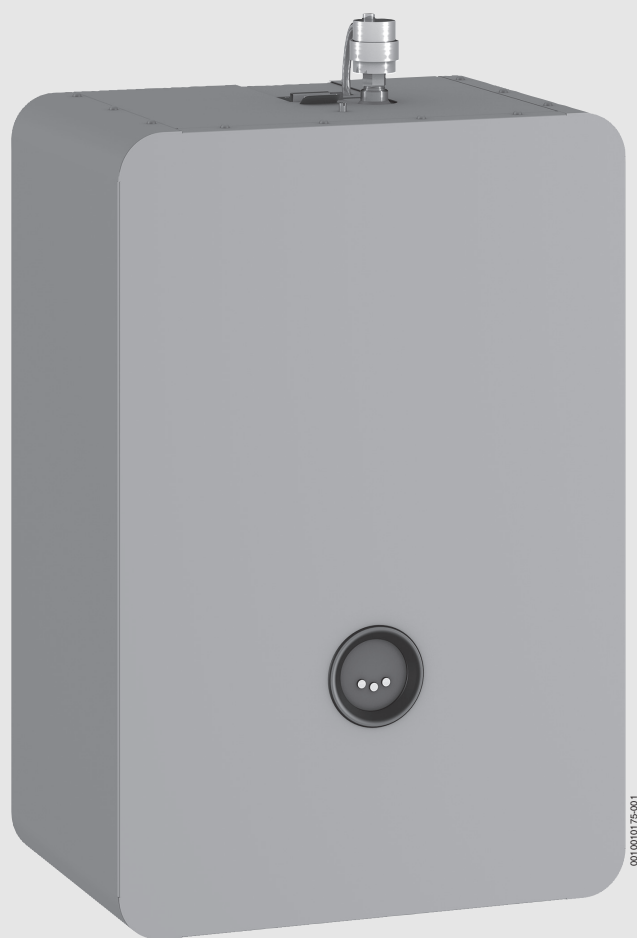


Instrucțiuni de instalare și întreținere pentru specialist

Cazan de încălzire electric

Tronic Heat 3000/3500

4-12 kW | 15-24 kW



Cuprins

1	Explicarea simbolurilor și instrucțiuni de siguranță	3
1.1	Explicarea simbolurilor	3
1.2	Instrucțiuni generale de siguranță	4
2	Date despre produs	5
2.1	Prezentarea tipurilor	5
2.2	Declarație de conformitate	5
2.3	Utilizarea conform destinației	5
2.4	Date de produs privind consumul de energie	5
2.5	Indicații cu privire la instalare	6
2.6	Indicații privind utilizarea	6
2.7	Substanțe antigel și inhibitoare	6
2.8	Norme, prescripții și directive	6
2.9	Unelte, materiale și materiale auxiliare	6
2.10	Distanțe minime și inflamabilitatea materialelor de construcție	7
2.11	Descrierea produsului	7
2.12	Construcția cazanului de încălzire	8
2.12.1	Tronic Heat 3000/ Tronic Heat 3500 4 - 12 kW	8
2.12.2	Tronic Heat 3000 / Tronic Heat 3500 15 - 24 kW	9
2.13	Pachet de livrare	10
2.13.1	Accesorii necesare	10
2.13.2	Accesorii opționale	10
2.14	Plăcuță de identificare	10
2.15	Dimensiuni	11
2.16	Date tehnice	12
3	Transport	13
3.1	Transport	13
4	Instalare	13
4.1	Amplasare	13
4.2	Înainte de instalare	13
4.3	Distanțe	13
4.4	Demontarea mantalei cazanului	13
4.5	Montarea cazanului	14
4.5.1	Șabloane pentru fixarea cazanului de încălzire pe perete	14
4.6	Realizarea branșamentelor hidraulice	16
4.7	Umplerea instalației de încălzire și verificarea etanșeității	16
4.7.1	Verificarea apei și umplerea instalației cu apă	16
4.7.2	Protecția pompei	17
4.7.3	Aerisirea automată a cazanului de încălzire	18
5	Conexiune electrică	18
5.1	Racord la rețea	18
5.1.1	Racord la rețea 4...12 kW (rețea cu 3 conductori)	19
5.1.2	Racord la rețea 4...24 kW (rețea cu 5 conductori)	19
5.1.3	Ghidarea cablului de alimentare	20
5.2	Scheme electrice	21
5.2.1	Schema de conexiuni a cazanului de încălzire Tronic Heat 3000/3500	21
5.2.2	Cazan de încălzire electronic	24
5.2.3	Racord termostat de ambianță (PA00=1)	24
5.2.4	Sistem de comandă al cazanului de încălzire prin intermediul comenzii căldurii de la distanță (conductor neutru) (SE07=1)	25
5.2.5	Sistem de comandă al cazanului de încălzire prin intermediul comenzii căldurii de la distanță (conductor de faze) (SE07=1)	25
5.2.6	Blocarea cazanului de încălzire și a sistemului de comandă prin intermediul comenzii căldurii de la distanță (conductor neutru) (SE07=1)	26
5.2.7	Sistem de comandă al cazanului de încălzire prin intermediul comenzii căldurii de la distanță (conductor neutru extern) (SE07=1)	26
5.2.8	Sistem de comandă al cazanului de încălzire prin intermediul comenzii căldurii de la distanță (tensiune externă) (SE07=1)	27
5.2.9	Sistem de comandă al cazanului de încălzire fără termostat de ambianță, comanda căldurii de la distanță (și fără blocarea cazanului)	27
5.2.10	Sistem de comandă al încălzirii apei calde (WW) prin intermediul senzorului de temperatură sau al contactului termostatului de apă caldă (SE09 = 1; SE10 = 1/0; SE11, 12, 13, 14)	28
5.2.11	Sistem de comandă al încălzirii apei calde (WW) prin intermediul a două pompe (cu supapă de reflux) (SE0 = 1; SE10 = 1/0; SE11, 12, 13, 14)	28
5.2.12	Sistem de comandă al cazanului de încălzire ca sursă de căldură de rezervă prin intermediul senzorului de temperatură ale surselor de rezervă sau al contactului termostatului surselor de rezervă (SE09 = 2; SE10 = 1/0; SE11, 12, 13, 14)	29
5.2.13	Racordul unui senzor de temperatură extern pentru temperatura minimă a încăperii sau a unui termostat de ambianță suplimentar (SE09 = 3 sau 4)	29
6	Punere în funcțiune	30
6.1	Înainte de punerea în funcțiune	30
6.2	Prima punere în funcțiune	30
6.2.1	Verificarea și deblocarea limitatorului de temperatură de siguranță	30
6.2.2	Verificarea termostatului cazanului de încălzire	30
6.2.3	Verificarea supapei de siguranță	30
6.3	Proces-verbal de punere în funcțiune	31

7	Utilizarea instalației de încălzire	31
7.1	Funcționare	31
7.2	Utilizarea cazanului de încălzire	31
7.3	Sistem de reglare a încălzirii	34
7.3.1	Termostat Pornit/Oprit	34
7.3.2	Reglare adaptivă	34
7.3.3	Reglare PID	34
7.4	Funcții suplimentare ale cazanului de încălzire	34
7.4.1	Funcția de protecție împotriva înghețului	34
7.4.2	Livitura pompei	34
7.4.3	Indicatorul temperaturii și al funcției cazanului de încălzire sub 0°C la funcție de protecție împotriva înghețului oprită	34
7.4.4	Alternarea elementelor de încălzit	35
7.5	Scoaterea din funcțiune a cazanului de încălzire	35
7.6	Registrul parametrilor de utilizare	35
7.7	Registrul parametrilor de service	35
8	Lucrări de curățare și întreținere	38
8.1	să curețe cazanul	38
8.2	Verificarea presiunii de lucru, umplerea cu apă caldă și aerisirea instalației	38
8.3	Umpleți cu apă caldă și aerisiți instalația	38
8.4	Proces-verbal de verificare tehnică și întreținere	39
9	Indicații de planificare	40
9.1	Înălțimea de sarcină a pompei circuitului de încălzire și exemple de instalație hidraulică	40
9.2	Exemplu de instalații	41
10	Protecția mediului și eliminarea ca deșeu	42
11	Deranjamente	42
11.1	Deranjamente și remedierea defecțiunilor	42
11.2	Mesaj de eroare cazan de încălzire	45

1 Explicarea simbolurilor și instrucțiuni de siguranță

1.1 Explicarea simbolurilor

Indicații de avertizare

În indicațiile de avertizare există cuvinte de semnalare, care indică tipul și gravitatea consecințelor care pot apărea dacă nu se respectă măsurile pentru evitarea pericolului.

Următoarele cuvinte de semnalare sunt definite și pot fi întâlnite în prezentul document:

PERICOL:

PERICOL înseamnă că pot rezulta vătămări personale grave până la vătămări care pun în pericol viața.

AVERTIZARE:

AVERTIZARE înseamnă că pot rezulta daune personale grave până la daune care pun în pericol viața.

PRECAUȚIE:

PRECAUȚIE înseamnă că pot rezulta vătămări corporale ușoare până la vătămări corporale grave.

ATENȚIE:

ATENȚIE înseamnă că pot rezulta daune materiale.

Informații importante



Informațiile importante fără pericole pentru persoane și bunuri sunt marcate prin simbolul afișat Info.

Alte simboluri

Simbol	Semnificație
▶	Etapă de operație
→	Referință încrucișată la alte fragmente în document
•	Enumerare/listă de intrări
–	Enumerare/listă de intrări (al 2-lea nivel)

Tab. 1

1.2 Instrucțiuni generale de siguranță

⚠️ Indicații privind grupul țintă

Aceste instrucțiuni de instalare se adresează specialiștilor din domeniul instalațiilor cu țevi de apă, tehnologiei căldurii și electrotehnicii. Trebuie respectate indicațiile incluse în instrucțiuni.

Nerespectarea poate conduce la daune materiale și/ sau daune personale și pericol de moarte.

- ▶ Citiți instrucțiunile de instalare (generator termic, regulator pentru instalația de încălzire etc.) anterior instalării.
- ▶ Țineți cont de indicațiile de siguranță și de avertizare.
- ▶ Țineți cont de prevederile naționale și regionale, reglementările tehnice și directive.
- ▶ Documentați lucrările executate.

⚠️ Instrucțiuni generale de siguranță

Nerespectarea instrucțiunilor de siguranță poate avea drept consecință vătămări corporale grave – inclusiv decesul persoanelor vătămate –, precum și daune materiale și ecologice.

- ▶ Înainte de punerea în funcțiune a instalației, citiți cu atenție instrucțiunile de siguranță.
- ▶ Asigurați-vă că instalarea, prima punere în funcțiune, precum și lucrările de întreținere vor fi realizate de către o firmă de specialitate.
- ▶ Lucrările de curățare și de întreținere trebuie efectuate anual. În cadrul acestora, trebuie să verificați întreaga instalație în privința funcționării ireproșabile. Remediați imediat deficiențele constatate.
- ▶ Respectați instrucțiunile conexe referitoare la componentele instalației, accesorii și piese de schimb.
- ▶ Verificați dacă tipul cazanului de încălzire corespunde scopului de utilizare prevăzut.
- ▶ După despachetarea cazanului de încălzire, verificați caracterul complet al livrării.

⚠️ Pericol ca urmare a nerespectării propriei siguranțe în cazuri de urgență, de exemplu, în caz de incendiu

- ▶ Nu vă puneți niciodată singur viața în pericol. Siguranța proprie are întotdeauna întâietate.

⚠️ Defecțiuni cauzate de utilizarea greșită

Utilizarea greșită poate cauza vătămări corporale și/ sau daune materiale.

- ▶ Permiteți accesul numai persoanelor care sunt în măsură să utilizeze aparatul în mod adecvat.

- ▶ Instalarea, punerea în funcțiune, precum și lucrările de întreținere trebuie efectuate numai de către o firmă de specialitate autorizată.

⚠️ Instalare, punere în funcțiune și întreținere

Instalarea, punerea în funcțiune și întreținerea pot fi efectuate numai de către o firmă de specialitate înregistrată.

- ▶ Verificați integritatea pachetului de livrare. Montați numai piese fără defecte.
- ▶ Respectați instrucțiunile livrate referitoare la componentele instalației, accesorii și piese de schimb.
- ▶ Cazanul de încălzire trebuie exploatat întotdeauna cu presiunea de lucru corespuțătoare corectă.
- ▶ Nu închideți niciodată supapele de siguranță pentru evitarea defecțiunilor cauzate de suprapresiune. Pe parcursul încălzirii se poate scurge apă la nivelul supapei de siguranță a circuitului de încălzire și al țevilor de apă caldă.
- ▶ Montați aparatul numai într-o încăpăre ferită de îngheț.
- ▶ Instalați aparatul numai într-un mediu cu temperatură maximă a încăperii de până la 35°C.
- ▶ Nu depozitați sau plasați materiale sau lichide inflamabile în apropierea aparatului.
- ▶ Respectați distanțele de siguranță și de montaj conform acestor instrucțiuni și normelor în vigoare.
- ▶ Racordul cazanului de încălzire electric la rețea presupune acceptul furnizorilor de energie locali pe care utilizatorul trebuie să îl solicite înainte de cumpărarea cazanului de încălzire.

⚠️ Pericol de moarte prin electrocutare!

- ▶ Conexiunea electrică și racordul la rețeaua de curent electric trebuie fie realizat numai de personal calificat după efectuarea tuturor verificărilor și reviziilor. Respectați schema de conexiuni.
- ▶ Înainte de demontajul mantalei cazanului de încălzire, deconectați cazanul de încălzire de la alimentarea cu energie electrică și asigurați-l împotriva reconectării accidentale.
- ▶ Înaintea oricăror lucrări, deconectați complet aparatul de la alimentarea cu energie electrică (de exemplu, prin intermediul întrerupătorului de siguranță/siguranței).
- ▶ Aparatul este potrivit pentru utilizarea în condițiile de mediu standard 3K3 conform EN 60721-3-3.
- ▶ Racordul defectuos al cazanului de încălzire poate cauza daune pentru care producătorul nu răspunde.

⚠ Verificare tehnică și întreținere

- ▶ Recomandăm: încheiați un contract de întreținere și inspectare cu o firmă de specialitate autorizată și dispuneți anual realizarea lucrărilor de întreținere.

Utilizatorul este responsabil pentru funcționarea sigură și ecologică a instalației de încălzire.

- ▶ Țineți cont de instrucțiunile de siguranță din capitolul „Lucrări de întreținere și curățare”.

⚠ Piese de schimb originale

În cazul defecțiunilor care au apărut în urma utilizării unor piese de schimb nelivrate de producător, acesta nu își asumă nicio responsabilitate.

- ▶ Utilizați numai piese de schimb originale și accesorii de la producător.

⚠ Deteriorări cauzate de îngheț

Dacă instalația nu este în funcțiune, poate îngheța:

- ▶ Respectați indicațiile privind protecția împotriva înghețului.
- ▶ Puteți lăsa întotdeauna instalația pornită mulțumită funcțiilor suplimentare, ca de exemplu prepararea apei calde sau protecția împotriva blocării.
- ▶ Remediați imediat defecțiunea apărută.

⚠ Informarea clientului (utilizatorului)

- ▶ Informați clienții cu privire la modul de funcționare și de exploatare a aparatului de încălzire.
- ▶ Informați clientul că nu îi este permis să efectueze nicio modificare sau reparație.
- ▶ Informați clientul cu privire la faptul că nu este permis accesul copiilor în apropierea sursei de căldură a instalației de încălzire fără a fi supravegheați de un adult.
- ▶ Completați procesul verbal de punere în funcțiune care este parte a acestei documentații și transmiteți-l clientului.
- ▶ Predați clientului documentația tehnică.

2 Date despre produs

Prezentele instrucțiuni conțin informații importante cu privire la montarea, punerea în funcțiune și întreținerea corespunzătoare și în siguranță a cazanului de încălzire.

Instrucțiunile sunt destinate specialistului care, în baza calificării și a experienței sale, dispune de cunoștințe cu privire la utilizarea instalațiilor de încălzire.


2.1 Prezentarea tipurilor

Prezentele instrucțiuni de utilizare cuprind următoarele tipuri:

Denumire	Putere
Tronic Heat 3000 fără pompă și vas de expansiune	4-12 kW
Tronic Heat 3500 cu pompă și vas de expansiune	4-12 kW
Tronic Heat 3000 fără pompă și vas de expansiune	15-24 kW
Tronic Heat 3500 cu pompă și vas de expansiune	15-24 kW

Tab. 2 Prezentarea tipurilor

2.2 Declarație de conformitate

 Acest produs corespunde în construcția și comportamentul său de funcționare directivelor europene, precum și cerințelor specifice fiecărei țări. Conformitatea este marcată cu simbolul CE.

Declarația de conformitate a produsului vă poate fi prezentată la cerere. În acest scop, utilizați adresa de pe spatele prezentelor instrucțiuni.

2.3 Utilizarea conform destinației

Cazanul de încălzire trebuie utilizat doar pentru încălzirea apei calde și pentru încălzirea indirectă a apei potabile.

Cazanul de încălzire este potrivit pentru instalarea instalațiilor de încălzire centrală în case pentru una sau mai multe familii, locuințe și imobile similare.

Acesta poate fi conectat la o instalație de încălzire închisă, precum și la un sistem de stocare a apei calde (încălzire indirectă a apei potabile). Acesta poate fi montat în instalațiile de încălzire închise existente împreună cu un cazan utilizator de combustibil solid. Utilizarea industrială a aparatelor în vederea producției de căldură pentru procese tehnologice este interzisă.

Se vor respecta instrucțiunile de utilizare de pe plăcuța de identificare și datele tehnice. Utilizarea și funcționarea aparatului trebuie să fie într-un scop care să corespundă destinației.

2.4 Date de produs privind consumul de energie

Datele despre produs privind consumul de energie se găsesc în instrucțiunile de utilizare pentru operator. Produsul este încadrat în clasa de randament energetic D conform Regulamentului UE nr. 811/2013, nr. 812/2013, nr. 813/2013 și nr. 814/2013 pentru complementarea Directivei 2010/30/UE.

2.5 Indicații cu privire la instalare



Utilizați numai accesorii originale de la producător sau accesorii aprobate de producător. Producătorul nu răspunde pentru daunele cauzate prin utilizarea componentelor neoriginale.

Respectați următoarele prescripții la instalarea aparatului și instalației de încălzire:

- Prevederile locale de construcție cu privire la condițiile de amplasare
- Prescripțiile și normele privind dotarea cu tehnica de siguranță a instalației de încălzire,
- Cerințe locale privind locul de montare.

2.6 Indicații privind utilizarea

Țineți cont de următoarele indicații la utilizarea instalației de încălzire:

- ▶ Utilizați cazanul de încălzire la o temperatură maximă de 85 °C, o presiune minimă de 0,6 bar și presiune maximă de 3 bar și verificați cazanul de încălzire periodic în timpul funcționării.
- ▶ Cazanul de încălzire trebuie utilizat numai de persoane adulte care s-au familiarizat cu instrucțiunile și cu regimul de încălzire.
- ▶ Nu închideți niciodată supapa de siguranță. (→ Fig. 1, pag. 8, [15])
- ▶ Nu așezați obiecte inflamabile pe cazanul de încălzire sau în apropierea acestuia (pe o distanță de siguranță sau pe o distanță minimă).
- ▶ Curățați suprafața cazanului de încălzire numai cu agenți de curățare neinflamabili.
- ▶ Nu depozitați substanțe inflamabile în încăperea de amplasare a cazanului (de exemplu petrol, motorină).
- ▶ Deschiderea acoperirilor în timpul funcționării nu este permisă.
- ▶ Respectați distanțele de siguranță în conformitate cu prevederile locale.

2.7 Substanțe antigel și inhibitoare

Cazanul de încălzire este prevăzut cu o funcție de protecție împotriva înghețului care este activată standardizat. De aceea utilizarea substanțelor antigel nu este neapărat necesară.

ATENȚIE:

Daune materiale și pierderea garanției la utilizarea substanțelor antigel!

Utilizarea unei substanțe antigel scurtează durata de viață a cazanului, în special a elementelor de încălzit, precum și a întregii instalații de încălzire. De asemenea se înrăutățesc transferul termic precum și randamentul cazanului de încălzire.

- ▶ Protejați-vă produsul și, pe cât posibil, nu utilizați substanțe antigel.

Dacă nu se poate evita utilizarea de substanțe antigel, utilizați atunci numai substanțe antigel permise pentru instalațiile de încălzire.

Antifrogen N

- ▶ Utilizați substanțele antigel conform indicațiilor producătorului, totuși concentrația maximă recomandabilă este de 30% (adică până la -18°C). Utilizarea unei concentrații mai ridicate a substanței antigel cauzează o scurtare considerabilă a duratei de viață a pompei.
- ▶ Respectați indicațiile producătorului substanțelor antigel pentru efectuarea regulată a verificărilor și ajustărilor.



Curățați temeinic și spălați întreaga instalație de încălzire înainte de a o umple cu apă. Simpla umplere cu apă (golire și umplere) nu este suficientă pentru acest scop.



Protecție împotriva înghețului pentru instalația de încălzire (→ Capitolul 7.4.1, pag. 34)

2.8 Norme, prescripții și directive



Pentru montarea și utilizarea instalației de încălzire:

- ▶ Respectați normele și directivele naționale.
- ▶ Respectați indicațiile de pe plăcuța de identificare a cazanului.

Trebuie să se respecte normele în vigoare în ceea ce privește siguranța, planificarea, montajul, utilizarea și deservirea.

- EN 50110-1:2003 – Utilizarea instalațiilor electrice și lucrările aferente acestora
- EN 55014:2001 – Compatibilitatea electromagnetică – Cerințele pentru aparatele electrice pentru locuință, ustensile electrice și aparate similare
- EN 60335-1+ed.2:2003 Aparate electrice pentru locuință
- EN 60335-1+ed.2 zm.A1:2005 Aparate electrice pentru locuință
- EN 61000-3-2 ed.3:2006 Compatibilitatea electromagnetică (CEM) – limite pentru emisiile de curent armonic
- EN 61000-3-3:1997 Compatibilitatea electromagnetică (CEM) – Limitarea variației de tensiune și indicarea tensiunii joase în rețelele de distribuție

2.9 Unelte, materiale și materiale auxiliare

Pentru montarea și întreținerea cazanului de încălzire aveți nevoie de:

- Instrumente standard din domeniul încălzirii și al instalațiilor de gaz și apă.

2.10 Distanțe minime și inflamabilitatea materialelor de construcție

- ▶ În funcție de țară pot fi valabile și distanțe minime diferite de cele menționate în continuare.
- ▶ Respectați prevederile pentru instalații electrice și distanțele minime specifice fiecărei țări.
- ▶ Distanța minimă permisă a marginilor cazanelor în cazul materialelor cu inflamabilitate medie și ridicată (care se pierde pe cont propriu după aprinderea fără alimentarea cu energie termică - treaptă de inflamabilitate B) este de 200 mm.
- ▶ Distanța minimă față de materialele ușor inflamabile (după aprindere, acestea ard pe cont propriu) este de 400 mm. Distanța de 400 mm trebuie să fie respectată și atunci când inflamabilitatea nu a fost verificată.
- ▶ Pe cazan și în zona mai mică decât distanța de siguranță nu trebuie să fie așezate obiecte din materiale inflamabile. În încăperea cazanului nu trebuie să se depoziteze materiale inflamabile (lemn, hârtie, cauciuc, benzină, ulei și alte materiale inflamabile și volatile).

Exemple pentru inflamabilitatea materialelor de construcție		
A	Neinflamabil	
A1:	Neinflamabil	Azbest, roci, faianță ceramică, lut ars, mortar, tencuială (fără aditivi organici)
A2:	Cu substanțe adiționale cu inflamabilitate scăzută	plăci de gipscarton, plăci de vată minerală din bazalt, fibre de sticlă
B:	Inflamabil	
B1:	Greu inflamabil	Lemn de fag și stejar, plăci din lemn laminate, pâslă
B2:	Normal inflamabil	Lemn de pin, de larice și molid, lemn stratificat
B3:	Inflamabil	Asfalt, carton, materiale celulozice, carton asfaltat, plăci aglomerate, plută, poliuretan, polistiren, polietilenă, mochete

Tab. 3 Inflamabilitatea materialelor de construcție

2.11 Descrierea produsului

Componentele principale ale cazanului de încălzire electric sunt:

- Corpul cazanului de încălzire
- Placă de montaj
- Mantaua cazanului
- Sistem electronic de comandă
- Elemente de forță
- Întrerupător pneumatic pentru apă
- Limitator de temperatură de siguranță (STB)
- Supapă de siguranță

Cazanul de încălzire din seria 3500 include următoarea echipare suplimentară:

- Pompă
- Vas expansiune

Placa de montaj a cazanului de încălzire electric se fixează la perete cu ajutorul șuruburilor și diblurilor pentru perete livrate.

Corpul cazanului de încălzire este sudat din tablă de oțel și prevăzut cu o izolație termică care reduce pierderea de căldură. Izolația are în același timp rolul de protecție fonică și asigură o funcționare cu nivel de zgomot redus. În corpul cazanului de încălzire sunt montate elemente de încălzit electrice (a căror număr este în funcție de puterea cazanului de încălzire).

Mantaua cazanului de încălzire este alcătuită din tablă de oțel care este prevăzută cu un strat de vopsea Komaxit. În fereastra de observare a mantalei se găsește sistemul electronic de comandă cu un afișaj și taste de comandă.

Siguranța echipamentului și întrerupătorul principal se găsesc în cazanul de încălzire. O pompă comandată electric asigură curenți optimi ai apei în corpul cazanului și în întreaga instalație de încălzire.

Sistemul electronic de comandă reglează căldura apei în corpul cazanului de încălzire, un limitator de temperatură de siguranță protejează corpul cazanului de încălzire împotriva supraîncălzirii.

Temperatura turului cazanului de încălzire este indicată pe afișaj iar cu ajutorul tastelor sunt setate valorile nominale ale cazanului de încălzire. Presiunea în instalația de încălzire este măsurată de un manometru aflat la partea inferioară a cazanului de încălzire.

Comutatorul de presiune al cazanului de încălzire controlează presiunea de lucru minimă de 0,6 bar în instalația de încălzire. La presiunea mai joasă, cazanul de încălzire nu funcționează.

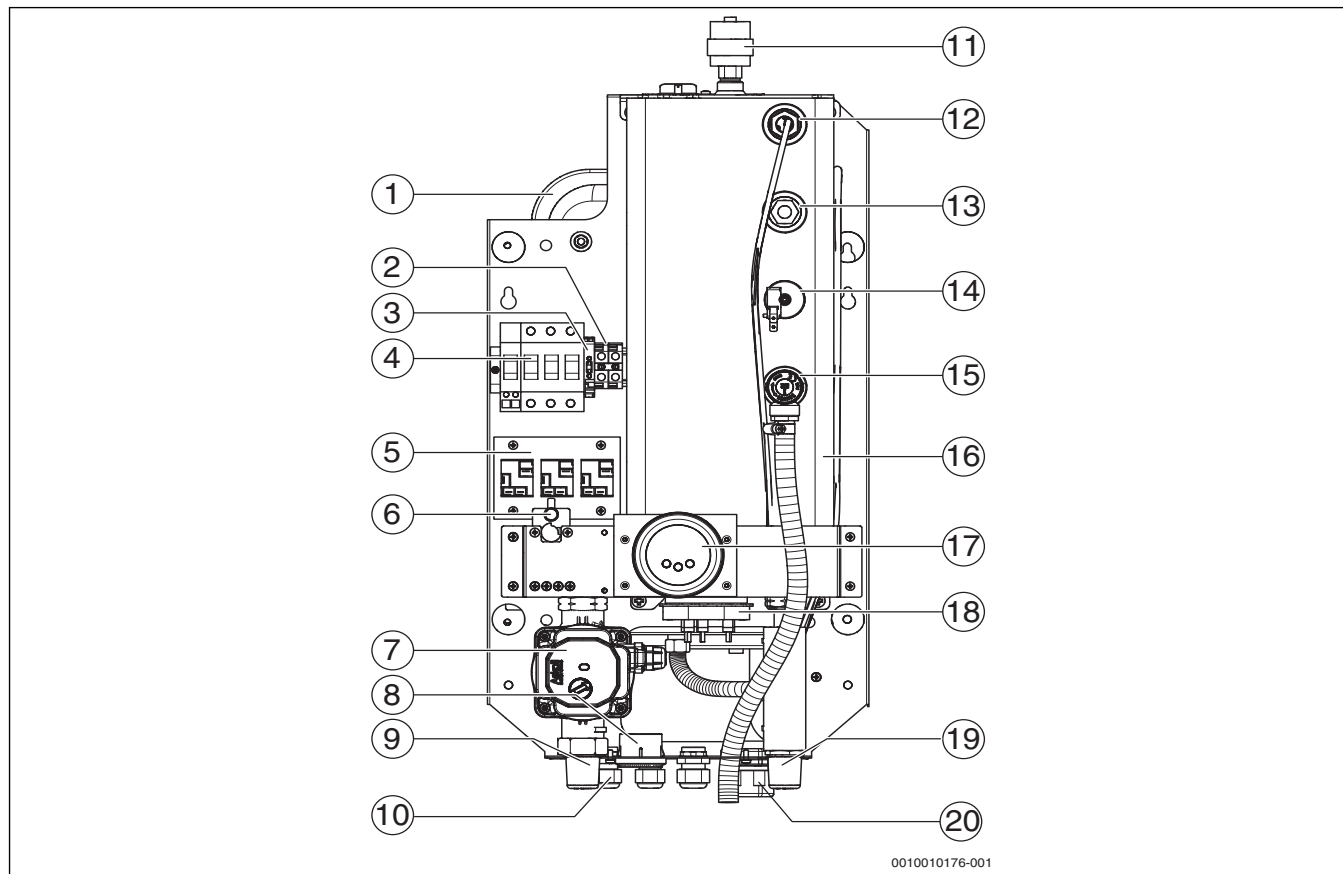
Pe afișaj sunt indicate starea actuală a cazanului de încălzire precum și eventualele defecțiuni ale cazanului de încălzire.

2.12 Construcția cazanului de încălzire

2.12.1 Tronic Heat 3000/ Tronic Heat 3500 4 - 12 kW



Cazanul de încălzire Tronic Heat 3000 nu este echipat cu pompă și vas de expansiune.



0010010176-001

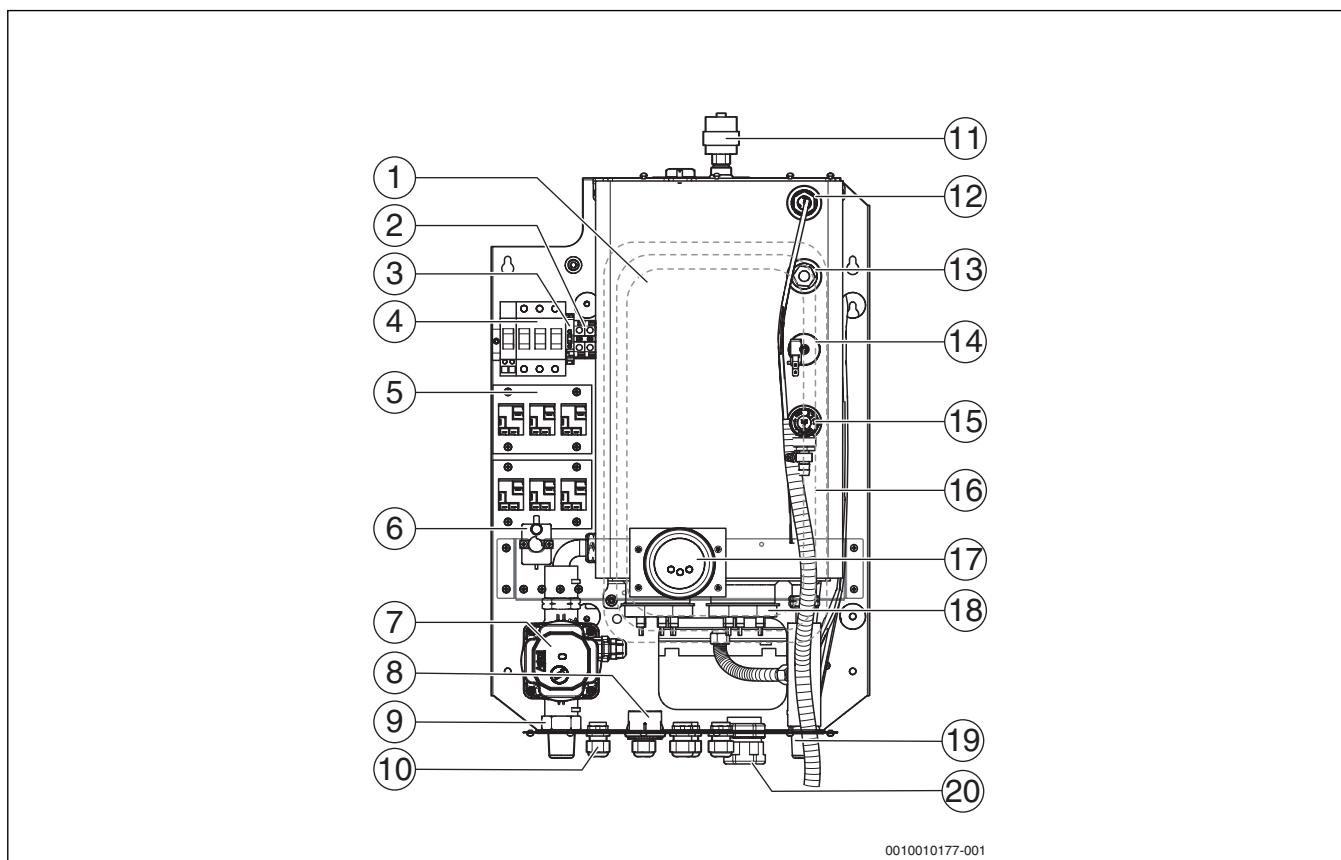
Fig. 1 Elemente funcționale ale cazanului Tronic Heat 3000/Tronic Heat 3500 4-12 kW

- [1] Vas expansiune
- [2] Cleme de racordare "N"
- [3] Siguranța circuitului de comandă/4AF
- [4] Întrerupător principal
- [5] Contactor
- [6] Limitator de temperatură de siguranță (STB)
- [7] Pompă
- [8] Manometru
- [9] Retur cazan (RK)
- [10] Introducere cablu de comandă
- [11] Supapă de aerisire
- [12] Teacă de imersie pentru senzorul de temperatură
- [13] Supapa de refulare a manometrului
- [14] Întrerupător pneumatic pentru apă
- [15] Supapă de siguranță
- [16] Corpul cazanului de încălzire cu izolație
- [17] Sistem electronic de comandă
- [18] Element de încălzit
- [19] Tur cazan (VK)
- [20] Introducere cablu

2.12.2 Tronic Heat 3000 / Tronic Heat 3500 15 - 24 kW



Cazanul de încălzire Tronic Heat 3000 nu este echipat cu pompă și vas de expansiune.



0010010177-001

Fig. 2 Elemente funcționale ale cazanului Tronic Heat 3000/Tronic Heat 3500 15-24 kW

- [1] Vas expansiune
- [2] Cleme de racordare "N"
- [3] Siguranța circuitului de comandă/4AF
- [4] Înterupător principal
- [5] Contactor
- [6] Limitator de temperatură de siguranță (STB)
- [7] Pompă
- [8] Manometru
- [9] Retur cazan (RK)
- [10] Introducere cablu de comandă
- [11] Supapă de aerisire
- [12] Teacă de imersie pentru senzorul de temperatură
- [13] Supapa de refulare a manometrului
- [14] Înterupător pneumatic pentru apă
- [15] Supapă de siguranță
- [16] Corpul cazanului de încălzire cu izolație
- [17] Sistem electronic de comandă
- [18] Element de încălzit
- [19] Tur cazan (VK)
- [20] Introducere cablu

2.13 Pachet de livrare

La livrarea cazanului țineți cont de următoarele:

- ▶ Verificați în momentul livrării dacă ambalajul este intact.
- ▶ Verificați pachetul de livrare pentru a vedea dacă este complet.



Vasul de expansiune și pompa nu sunt componente ale cazanului de încălzire Tronic Heat 3000. Aceste componente trebuie să fie proiectate și instalate conform cerințelor instalației și normelor și reglementărilor în vigoare.

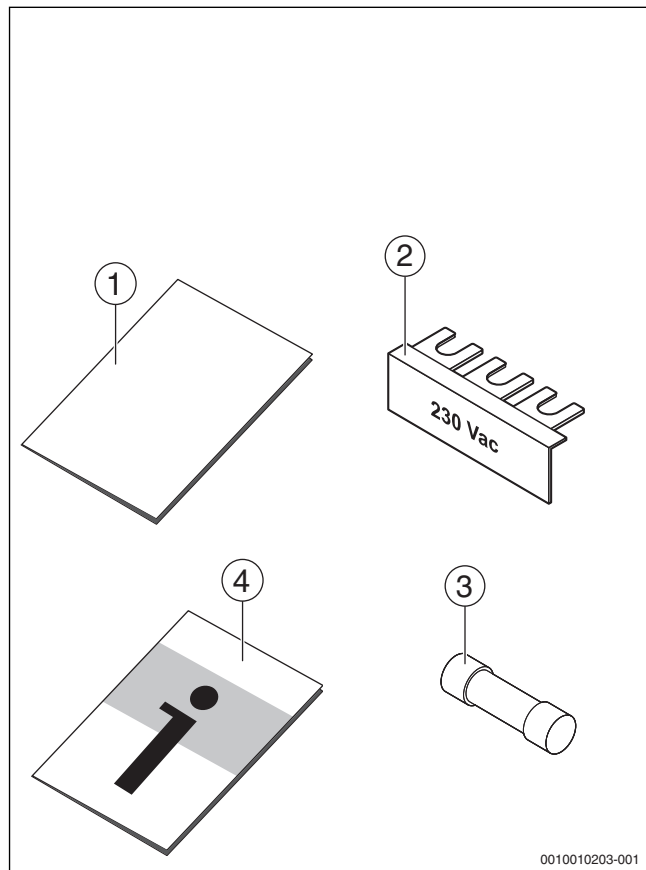


Fig. 3 Pachet de livrare

Poz.	Componentă	Număr
–	Cazan de încălzire electric Tronic Heat pentru montaj pe perete	1
1	Șablon pentru fixarea cazanului de încălzire pe perete	1
2	Punte de scurtcircuitare 230 V c.a. (pentru cazan de încălzire 4-12 kW)	1
3	Siguranță 4AF/1500	1
4	Documentație tehnică	1
–	Set de montaj (șuruburi, piulițe)	1

Tab. 4 Pachet de livrare

2.13.1 Accesorii necesare

Următoarele accesorii nu sunt incluse în pachetul de livrare, dar sunt necesare pentru utilizarea instalației de încălzire:

- Vas de expansiune (Tronic Heat 3000)
- Pompă (Tronic Heat 3000)

2.13.2 Accesorii opționale

- Termostat de ambianță ST290 (v02) tip Pornit/Oprit
- Termostat de ambianță ST290 (v03)- model fără fir
- Termostat de ambianță digital fără fir Honeywell ROUND Connected (numai pentru piața cehă)
- Set: termostat de ambianță digital fără fir Honeywell ROUND Connected și porturi de internet RFG100 (numai pentru piața cehă)
- Set: racord extern apă caldă/sursă de rezervă (vană cu 3 căi, servomecanism 230 V c.a. Honeywell și senzor de temperatură extern)
- Senzor de temperatură suplimentar 10 K/25°C Beta 3977 - 2 m
- Senzor de temperatură pentru încălzire prin pardoseală
- Modul ELB-EKR pentru funcțiile suplimentare și de completare ale cazanului de încălzire
- Modul ELB-KASK funcție cascadă cazan de încălzire
- Tub de racordare (distanță 235 mm)

2.14 Plăcuță de identificare

Plăcuța de identificare se află pe partea interioară a căptușelii cazanului de încălzire și cuprinde următoarele informații:

- Tip cazan
- Putere
- Număr de serie
- Data de fabricație (data producției)
- Declarația de autorizare
- Etichetă energetică

2.15 Dimensiuni

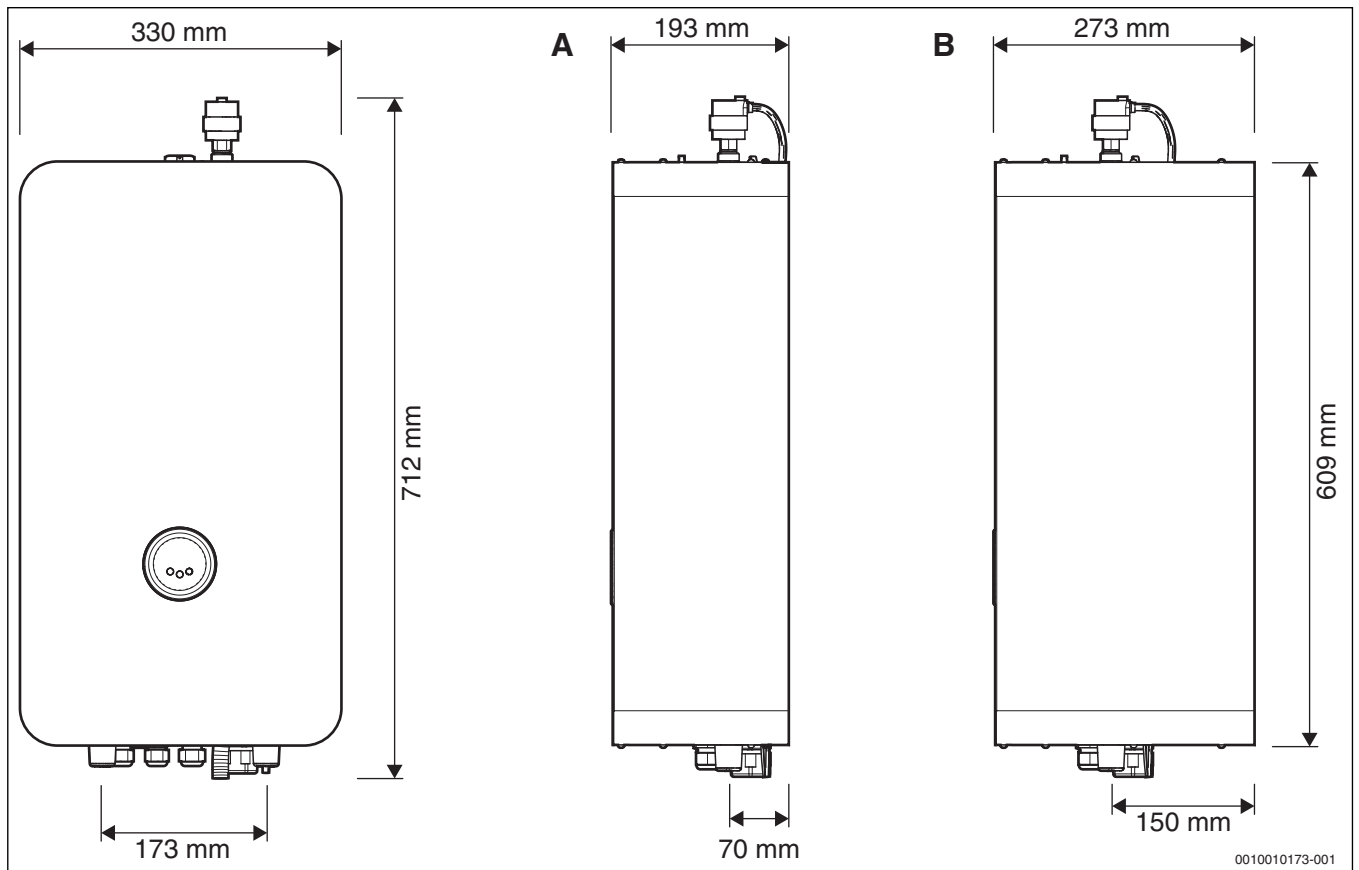


Fig. 4 Dimensiunile cazanului de încălzire 4-12 kW

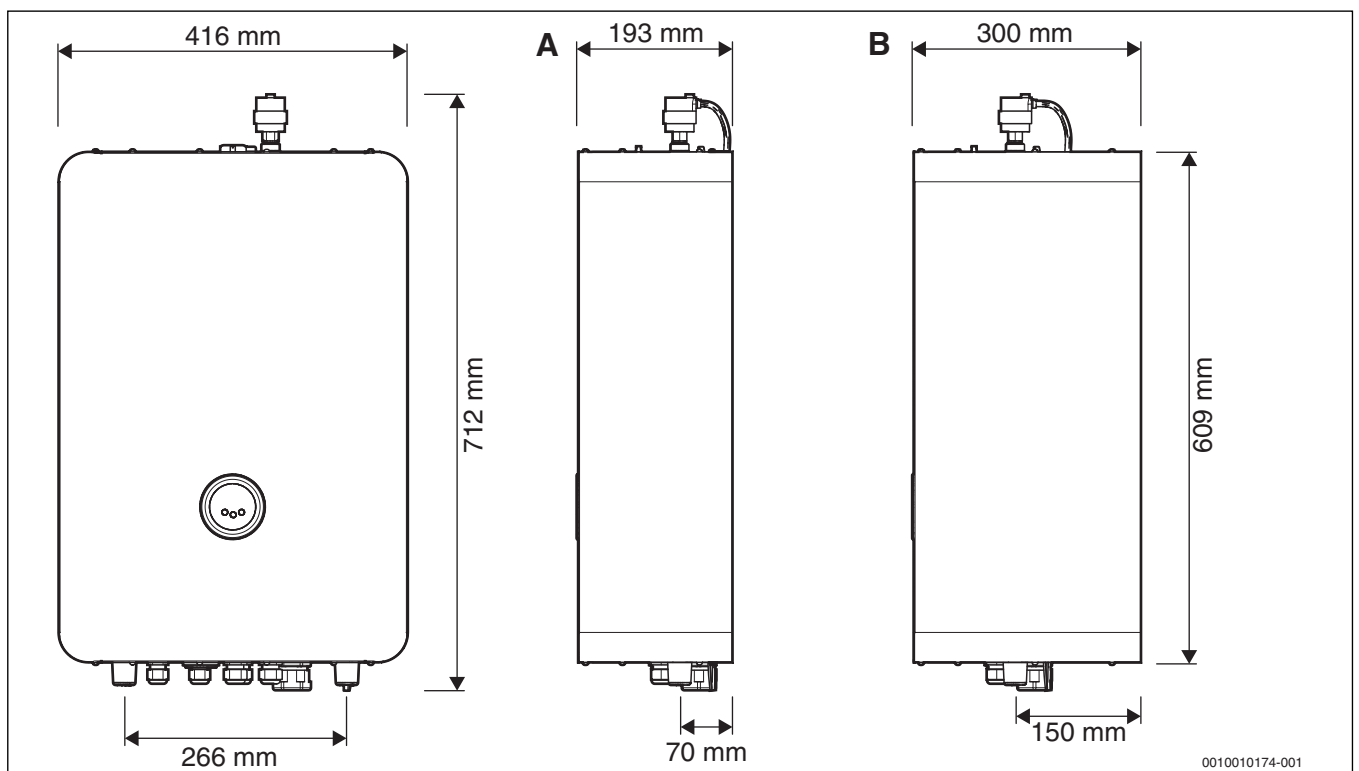


Fig. 5 Dimensiunile cazanului de încălzire 15-24 kW

- A Tronic Heat 3000 fără vas de expansiune
- B Tronic Heat 3500 incl. vas de expansiune



Date tehnice suplimentare Tab. 5, pagina 12

2.16 Date tehnice

	MJ	Dimensiunea cazanului de încălzire (putere)							
		4	6	9	12	15	18	24	
Putere de încălzire	[kW]	3,96	5,94	8,91	11,88	14,85	17,82	23,76	
Putere totală complet	[kW]	4,1	6,1	9,1	12,1	15,1	18,1	24,1	
Clasă energetică	-	D	D	D	D	D	D	D	
Comutarea elementelor de încălzit	[Bare x kW]	3x1,3	3x2	3x3	3x4	3x3+3x2	6x3	6x4	
Numărul treptelor de putere	-	3	3	3	3	6	6	6	
Număr vane plane	[Bare]	3	3	3	3	6	6	6	
Tensiune de alimentare	[V AC]	3x400/230 (-10/+6%)							
Intensitate nominală a curentului (la 3x400/230 V AC)	[A]	5,8	8,7	13,1	17,4	21,8	26,1	34,8	
Siguranța cazanului de încălzire	[A]	10	10	16	20	25	32	40	
Secțiunea transversală minimă a conductorului de rețea ¹⁾	[mm ²]	5(4)x2,5	5(4)x2,5	5(4)x2,5	5(4)x4	5(4)x6	5(4)x6	5(4)x10	
Tensiune de alimentare	[V AC]	1x230 (-10/+6%)							
Intensitate nominală a curentului (la 1x230 V AC)	[A]	17,4	26,1	39,2	52,2	-	-	-	
Siguranța cazanului de încălzire	[A]	20	32	50(40)	63	-	-	-	
Secțiunea transversală minimă a conductorului de rețea ¹⁾	[mm ²]	3x4	3x6	3x10	3x16	-	-	-	
Întreprător principal în cazanul de încălzire	[A]	63	63	63	63	63	63	63	
Modalitate de protecție electrică	[IP]	IP40	IP40	IP40	IP40	IP40	IP40	IP40	
Conținut nominal al recipientului cu apă	[l]	3,7	3,7	3,7	3,7	6,4	6,4	6,4	
Racord pentru termostat PORNIT/OPRIT	-	24 V DC	24 V DC	24 V DC	24 V DC	24 V DC	24 V DC	24 V DC	
Presiune de lucru maximă admisă	[bar]	3	3	3	3	3	3	3	
Debit volumic minim	[l/h]	56	86	130	172	86	130	172	
Presiune minimă de lucru	[bar]	0,6	0,6	0,6	0,6	0,6	0,6	0,6	
Temperatura maximă a cazanului	[°C]	85	85	85	85	85	85	85	
Vas expansiune ²⁾	[l]	7	7	7	7	7	7	7	
Supapă de siguranță 1/2"	[bar]	3	3	3	3	3	3	3	
Racord tur (filet exterior)	țol	G3/4	G3/4	G3/4	G3/4	G3/4	G3/4	G3/4	
Racord retur (filet exterior)	țol	G3/4	G3/4	G3/4	G3/4	G3/4	G3/4	G3/4	
Greutatea cazanului de încălzire fără apă	[kg]	17	17	17	17	22	22	22	
Lățime x înălțime x adâncime x greutate pentru Tronic Heat 3000	[mm, kg]	330x712x193x17,8				416x712x193x21,5			
Lățime x înălțime x adâncime x greutate pentru Tronic Heat 3500	[mm, kg]	330x712x273x24,4				416x712x300x28			

1) Dimensionarea în funcție de prevederile locale, de lungimile cablurilor și de modul de pozare

2) Valabil numai pentru cazan de încălzire electric Tronic Heat 3500

Tab. 5 Date tehnice pentru Tronic Heat 3500 și Tronic Heat 3000

3 Transport

3.1 Transport

PRECAUȚIE:

Defecțiuni provocate în timpul transportului!

Manipularea eronată a produsului la transport poate cauza daune materiale.

- ▶ Respectați indicațiile de pe ambalaj.
- ▶ Pentru transportul acestui produs utilizați mijloace de transport compatibile, de exemplu o roabă cu eclisă de strângere.
- ▶ Transportați produsul în poziția specificată.
- ▶ Protejați cazanul de încălzire împotriva deteriorărilor cauzate de șocuri sau lovituri.

- ▶ Încărcați cazanul de încălzire ambalat pe un cărucior, eventual asigurați-l cu eclisă de strângere și transportați-l în locul de amplasare.
- ▶ Îndepărtați eclisa de la ambalaj.
- ▶ Eliminați materialul utilizat la ambalarea cazanului de încălzire în mod ecologic.

4 Instalare

4.1 Amplasare

PRECAUȚIE:

Vătămări corporale sau pagube materiale din cauza unei instalații realizate necorespunzător!

- ▶ Nu montați niciodată cazanul de încălzire fără vasul de expansiune și fără supapa de siguranță.
- ▶ Nu montați cazanul în zonele de protecție ale zonelor de baie și a celor umede.

ATENȚIE:

Deteriorări din cauza înghețului!

- ▶ Asamblați cazanul de încălzire numai în încăperi ferite de îngheț.

4.2 Înainte de instalare

ATENȚIE:

Daune materiale din cauza nerespectării instrucțiunilor!

- ▶ Respectați instrucțiunile cazanului și ale tuturor componentelor instalate.

Înainte de instalare, țineți cont de următoarele aspecte:

- Toate conexiunile electrice, măsurile de protecție precum și instalarea trebuie să fie realizate de către un specialist care este calificat conform normelor, directivelor aplicabile și a prevederilor locale. (Completare pentru Franța: NF15C-100)
- Executați conexiunea electrică ca un racord fix conform prescripțiilor locale. Înainte de cazanul de încălzire trebuie instalat un echipament de decuplare (întrerupător de siguranță, siguranțe).
- Conexiunea electrică se realizează conform schemelor electrice ale tuturor echipamentelor suplimentare (→ Capitolul 5.2, pagina 21).
- La instalarea aparatului, asigurați legarea la pământ a acestora.
- Manipularea necorespunzătoare a aparatului sub tensiune poate defecta sistemul electronic de comandă și poate produce șocuri electrice periculoase.

4.3 Distanțe

AVERTIZARE:

Pericol de incendiu cauzat de materiale și lichide inflamabile!

- ▶ Nu plasați sau depozitați materiale sau lichide inflamabile în apropierea directă a cazanului de încălzire.
- ▶ Informați utilizatorul cazanului de încălzire cu privire la distanțele minime față de materialele inflamabile (→ Capitolul 2.10, pagina 7).
- ▶ Respectați prevederile pentru instalații electrice și distanțele minime specifice fiecărei țări.
- ▶ Poziționați cazanul de încălzire pe perete, astfel încât să rămână disponibil un spațiu liber de cel puțin 0,6 m sub el și cel puțin 0,2 m la cealaltă parte.

4.4 Demontarea mantalei cazanului

Pentru manipularea și montarea ușoară, căptușeala cazanului de încălzire poate fi îndepărtată.

- ▶ Desfaceți cele două șuruburi din partea inferioară a cadrului și șurubul din partea superioară a cadrului (→ Fig. 6 și Fig. 7).
- ▶ Desfaceți arcul de blocare din partea superioară a mantalei (→ Fig. 7).
- ▶ Extrageți spre față mantaua cazanului de încălzire.

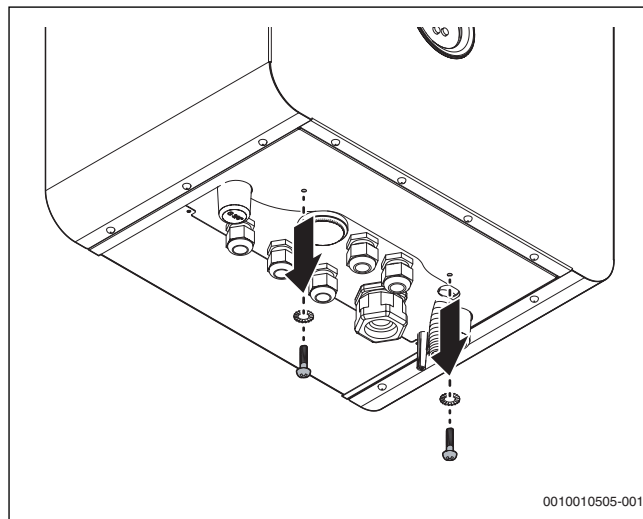


Fig. 6 Desfacerea șuruburilor

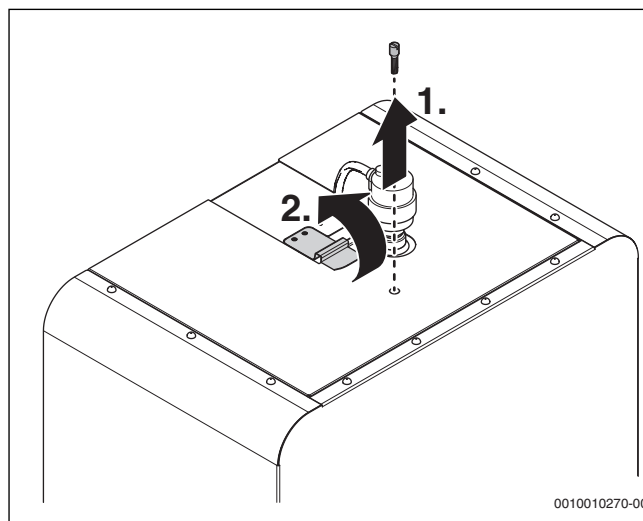


Fig. 7 Desfacerea arcurilor de blocare

4.5 Montarea cazanului

ATENȚIE:

Pagube materiale din cauza unui montaj necorespunzător pe perete!

- ▶ A se utiliza materialul de fixare corespunzător, în funcție de calitatea zidăriei și de greutatea cazanului de încălzire.

În acest capitol veți găsi o descriere a montării cazanului pe perete sau pe o suprafață care poate susține această greutate și care nu este realizată din material inflamabil. Suprafața portantă și tipul de montaj trebuie să corespundă greutății cazanului de încălzire plin (aprox. 35 kg).

- ▶ Marcați poziția găurilor pentru placa de montaj. Pentru fixare puteți utiliza șabloanele anexate (→ Fig. 8, pagina 14, [1])
- ▶ Realizați găurile conform tiparului de găuri al suportului de perete (Ø 10 mm).
- ▶ Introduceți diblurile în găuri.
- ▶ Suspendați cazanul de încălzire pe perete cu ajutorul ambelor cârlige cu filet.
- ▶ Asigurați-vă că boilerul este așezat vertical.
- ▶ Fixați cazanul de încălzire pe perete folosind ambele șuruburi incluse în pachetul de livrare.



Cazanul de încălzire trebuie poziționat în așa fel încât să fie asigurat un spațiu liber de cel puțin 0,6 m în partea superioară a cazanului și de 0,2 m în lateral pentru o eventuală înlocuire a vasului de expansiune.

4.5.1 Șabloane pentru fixarea cazanului de încălzire pe perete

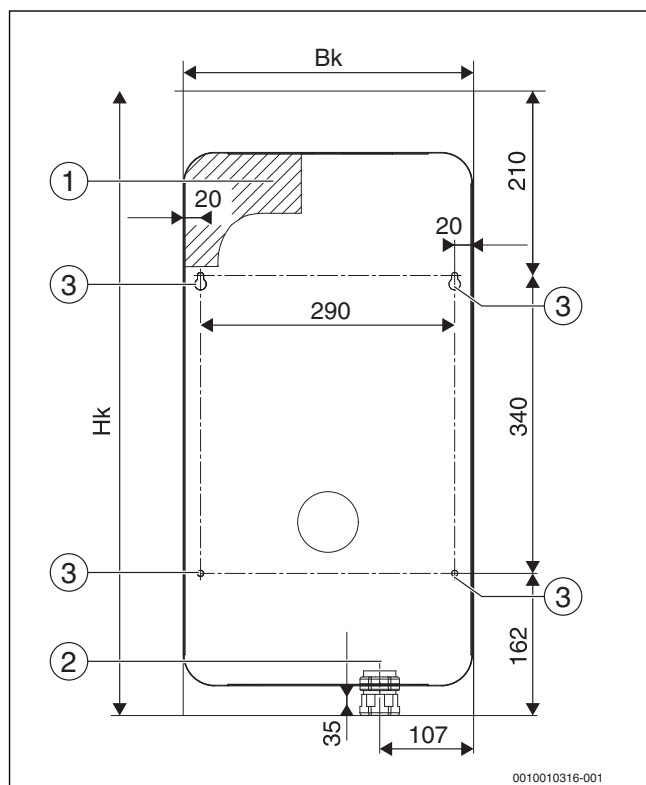


Fig. 8 Dimensiuni ale orificiilor pentru fixarea cazanului de încălzire pe perete și pentru cablul de alimentare al cazanului de încălzire Tronic Heat 3500 4-12 kW

- Hk Înălțimea cazanului
 Bk Lățimea cazanului
- [1] Introducerea cablului de alimentare din perete
 [2] Introducerea cablului de alimentare de jos
 [3] Orificii pentru fixarea cazanului de încălzire pe perete

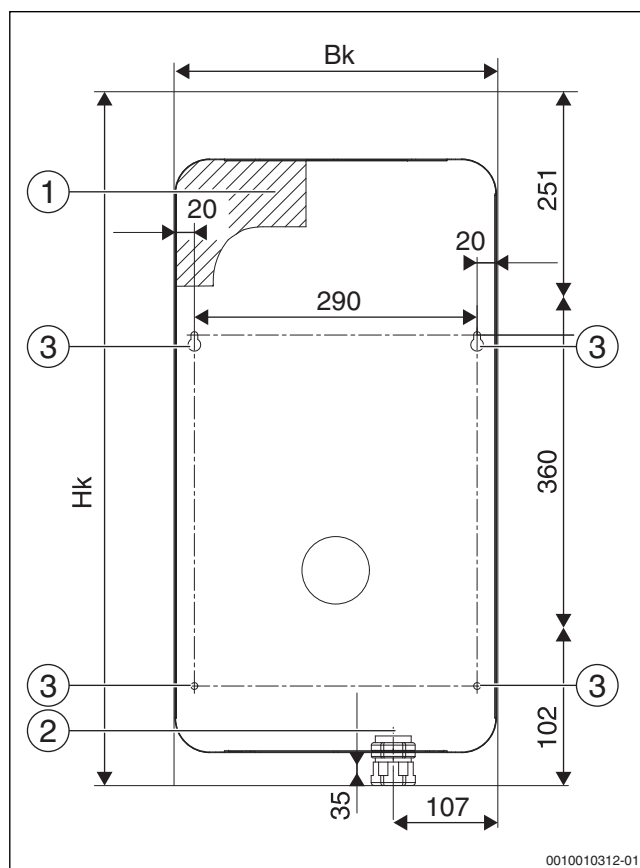


Fig. 9 Dimensiuni ale orificiilor pentru fixarea cazanului de încălzire pe perete și pentru cablul de alimentare al cazanului de încălzire Tronic Heat 3000 4-12 kW

- Hk Înălțimea cazanului
 Bk Lățimea cazanului
- [1] Introducerea cablului de alimentare din perete
 [2] Introducerea cablului de alimentare de jos
 [3] Orificii pentru fixarea cazanului de încălzire pe perete

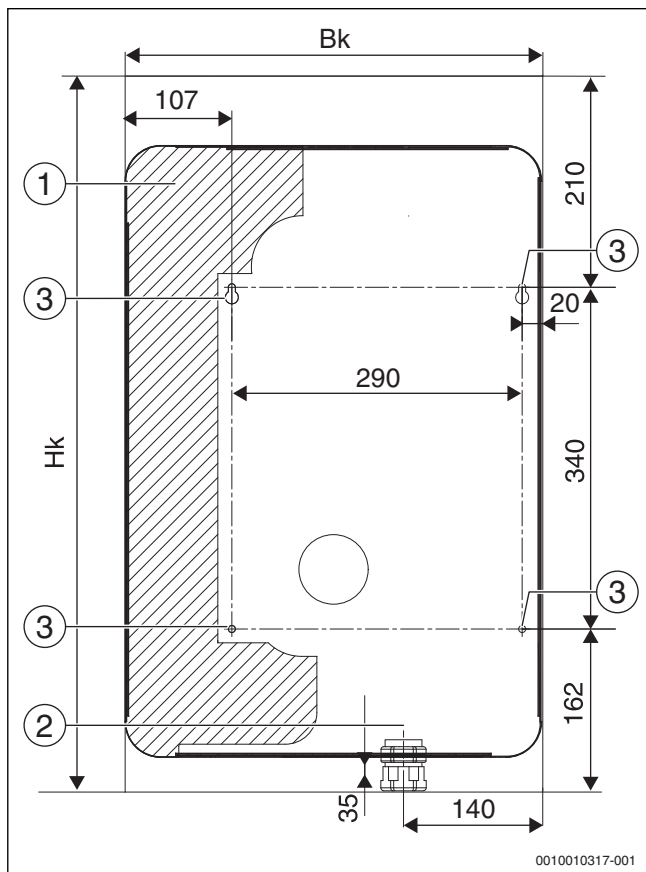


Fig. 10 Dimensiuni ale orificiilor pentru fixarea cazanului de încălzire pe perete și pentru cablul de alimentare al cazanului de încălzire Tronic Heat 3500 15-24 kW

- Hk Înălțimea cazanului
- Bk Lățimea cazanului
- [1] Introducerea cablului de alimentare din perete
- [2] Introducerea cablului de alimentare de jos
- [3] Orificii pentru fixarea cazanului de încălzire pe perete

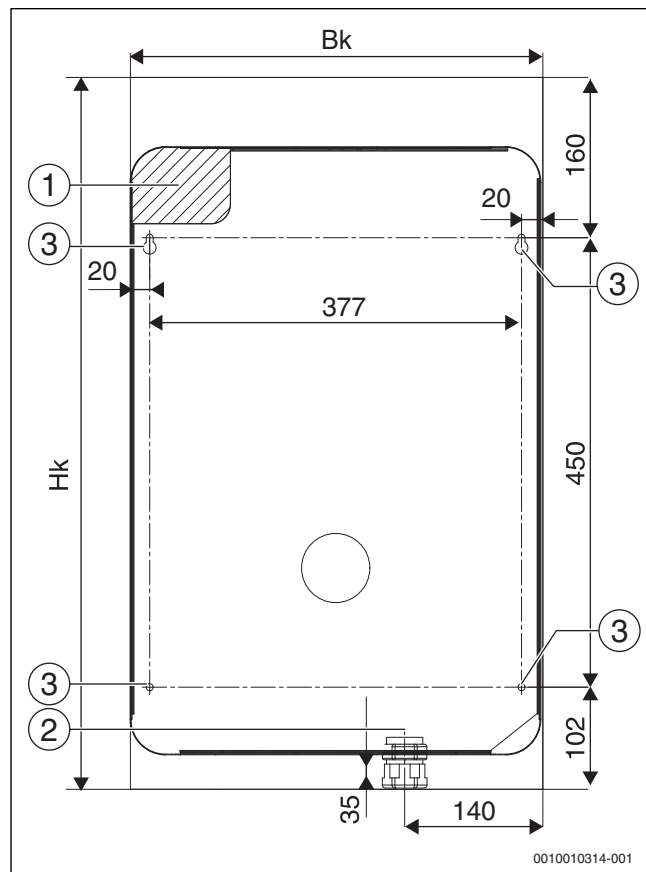


Fig. 11 Dimensiuni ale orificiilor pentru fixarea cazanului de încălzire pe perete și pentru cablul de alimentare al cazanului de încălzire Tronic Heat 3000 15-24 kW

- Hk Înălțimea cazanului
- Bk Lățimea cazanului
- [1] Introducerea cablului de alimentare din perete
- [2] Introducerea cablului de alimentare de jos
- [3] Orificii pentru fixarea cazanului de încălzire pe perete

4.6 Realizarea brașamentelor hidraulice

ATENȚIE:

Pagube materiale din cauza racordurilor neetanșe!

- ▶ Fixați tuburile de racordare fără tensiune la racordurile cazanului de încălzire.

Racordați conductele de apă după cum urmează:

- ▶ Racordați țevile de retur la racordul RK.
- ▶ Racordați turul la racordul VK.
- ▶ Racordați furtunul de golire la orificiul de scurgere al supapelor de siguranță.
- ▶ Dirijați furtunul de scurgere în sifon astfel încât să se poate observa o scurgere considerabilă de apă.
- ▶ Trebuie să se asigure scurgerea liberă de la supapa de siguranță la sifonul de evacuare.



Conform prescripțiilor pentru brașamentul hidraulic, utilizați filtrul de apă și robinetul de închidere înainte de cazanul de încălzire și filtru. Completați instalația cu o supapă de evacuare și una de umplere între cazan și robinetul de închidere (→ Capitolul 9.2, pag. 41).



Pentru a reduce probabilitatea blocării pompei, este necesar să se instaleze un filtru magnetic la retur, înainte de cazanul de încălzire. În cazul pompei blocate nu se acordă garanție.

4.7 Umplerea instalației de încălzire și verificarea etanșeității

4.7.1 Verificarea apei și umplerea instalației cu apă

Verificarea și pregătirea apei de alimentare și completare



PERICOL:

Pericol pentru sănătate ca urmare a contaminării apei potabile!

- ▶ A se respecta prevederile și normele naționale specifice pentru evitarea contaminării apei potabile (de exemplu, din cauza apei din instalațiile de încălzire).
- ▶ A se respecta cerințele Directivei EN 1717.

ATENȚIE:

Pericol de daune materiale din cauza apei calde de calitate inferioară/neadecvate!

Instalația de încălzire se poate defecta din cauza coroziunii sau formării de piatră atunci când este folosită apă de calitate inferioară. Spre deosebire de oțel, fonta cenușie sau cupru, de exemplu, aluminiul reacționează la apa caldă alcalină (valoare pH > 8,5) prin coroziune.

- ▶ Asigurați o calitate corespunzătoare a apei calde.
- ▶ În cazul aluminiului, asigurați-vă că valoarea pH-ului apei calde este în intervalul 6,5 - 8,5.

ATENȚIE:

Pericol de daune materiale din cauza utilizării unor aditivi necorespunzători pentru apa caldă!

Aditivii necorespunzători pot cauza modificări la nivelul componentelor, zgomote în timpul regimului de încălzire, precum și alte defecțiuni.

- ▶ Este interzisă utilizarea amestecurilor de antigel sau a substanțelor anticorozive, a pesticidelor sau a substanțelor de etanșare neaprobate.
- ▶ Înainte de a începe umplerea sau completarea cu apă a instalației, verificați calitatea apei calde.



Curățați temeinic și spălați întreaga instalație de încălzire înainte de a o umple cu apă. Simpla umplere cu apă (golire și umplere) nu este suficientă pentru acest scop.

Verificarea calității apei calde

- ▶ Prelevați o probă de apă din circuitul de încălzire.
- ▶ Verificați aspectul apei calde.
- ▶ În cazul în care se constată prezența unor depuneri, instalația trebuie curățată.
- ▶ Cu ajutorul unei bare magnetice, verificați dacă există depuneri de magnetită (Fier-(III)-oxid).
- ▶ Dacă se constată prezența magnetitei, curățați instalația și luați măsuri de protecție împotriva coroziunii. Alternativ, puteți monta un filtru magnetic.
- ▶ Verificați valoarea pH a apei prelevate din 25 °C.
- ▶ În cazul valorilor sub 6,5 sau peste 8,5, curățați instalația și adaptați tipul de apă caldă.

Verificarea apei de alimentare și completare

- ▶ Înainte de a începe umplerea sau completarea cu apă a instalației, verificați calitatea apei calde prin operații de măsurare la nivelul apei de alimentare și completare.

Pregătirea apei de alimentare și completare

- ▶ La pregătirea apei, respectați prevederile și directivele tehnice în vigoare.

În măsura în care prevederile și normele tehnice nu stipulează cerințe mai ridicate, sunt valabile următoarele cerințe:

Apa caldă trebuie să fie pregătită

- în cazul în care cantitatea totală a apei de alimentare și completare este de trei ori mai mare decât volumul nominal al instalației de încălzire pe durata utilizării instalației sau
- în cazul în care când nu sunt atinse valorile limită din tabelul următor sau
- în cazul în care valoarea pH a apei calde este sub 6,5 sau peste 8,5.

Capacitatea totală de încălzire	Duritatea apei la volumul specific al instalației					
	≤ 20 l/kW		> 20 l/kW ≤ 50 l/kW		> 50 l/kW	
kW	°dH	mol/m ³	°dH	mol/m ³	°dH	mol/m ³
< 50	5	0,9	3	0,5	0,11	0,02

Tab. 6 Duritatea apei la volumul specific al instalației

Umplerea cazanului cu apă caldă și verificarea etanșeității

! PERICOL:

Pericol de daune materiale și vătămare corporală din cauza suprapresiunii în timpul verificării etanșeității!

În cazul unei presiunii ridicate, pot fi deteriorate dispozitivele de presiune, reglare și siguranță, precum și rezervorul.

- ▶ După umplere, expuneți cazanul de încălzire la o cantitate de presiune care corespunde presiunii de activare a supapei de siguranță.
- ▶ Respectați presiunile maxime ale componentelor montate.
- ▶ După verificarea etanșeității, deschideți din nou toate dispozitivele de blocare.
- ▶ Asigurați-vă că toate dispozitivele pentru presiune, de reglare și de siguranță funcționează corect.

- ▶ Realizați instalația de umplere conform prevederilor locale.
- ▶ Reglați suprapresiunea vasului de expansiune.
- ▶ Deschideți robinetul de alimentare și golire.
- ▶ Umpleți încet cazanul de încălzire. Verificați afișajul presiunii de la nivelul manometrului.

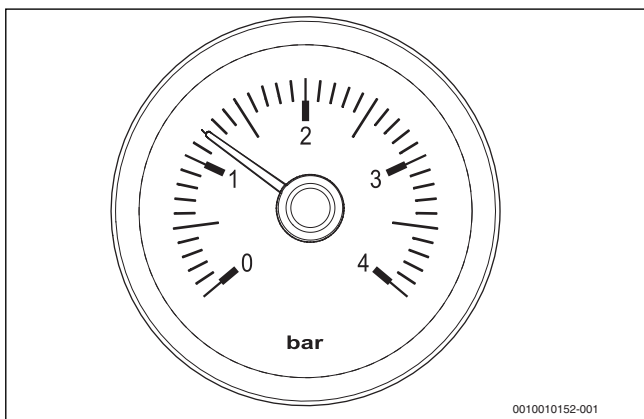


Fig. 12 Manometru

- ▶ La atingerea presiunii de lucru dorite, închideți robinetul de apă și robinetul de alimentare și golire.
- ▶ Cu ajutorul supapei de aerisire, cazanul de încălzire este aerisit automat. (→ Fig. 1, pagina 8, [11]).
- ▶ Aerisiți instalația de încălzire cu ajutorul ventilului radiatorului.
- ▶ În cazul în care presiunea de lucru scade din cauza aerisirii, completați cu apă caldă.
- ▶ Efectuați verificarea etanșeității conform prevederilor locale.
- ▶ După verificarea etanșeității, deschideți din nou toate componentele închise prin presurizare.
- ▶ Asigurați-vă că toate dispozitivele pentru presiune, de reglare și de siguranță funcționează corect.
- ▶ Dacă a fost verificată etanșeitătea cazanului de încălzire și nu este detectată nicio scurgere, reglați presiunea de lucru corectă.
- ▶ Închideți robinetul de alimentare și de golire și îndepărtați instalația de umplere.
- ▶ Notați presiunea de lucru și compoziția apei în instrucțiunile de utilizare.

4.7.2 Protecția pompei

Protecția motorului pompei

Motorul pompei este protejat împotriva:

- scurtcircuitului
- supraîncălzirii
- funcționării uscate
- blocării

Prin urmare, nu este necesară o protecție externă a motorului (de exemplu, o protecție contra supraîncărcării).

Aerisirea pompei - detectarea automată a prezenței aerului



Prezența aerului poate crește nivelul de zgomot al pompei la pornire.

Pompele Taco Energy Saving dispun de un software care indică prezența aerului în exces - dioda LED luminează intermitent alb. Atunci când este indicată prezența aerului, sistemul de încălzire poate fi aerisit în felul următor:

- ▶ Deschideți supapele de aerisire.
- ▶ Setați butonul rotativ al pompei la valoarea MAX (puterea maximă a pompei).
- ▶ Lăsați pompa să funcționeze câteva minute (în funcție de volumul de apă)
- ▶ Dacă sistemul este aerisit, dioda LED încetează să lumineze intermitent și luminează albastru. Eventualul nivel de zgomot crescut dispare.
- ▶ Selectați regimul de pompă dorit prin intermediul butonului rotativ.

Dacă dioda LED nu începe să lumineze albastru în decurs de 10 minute, siguranța termică a pompei se oprește și dioda LED luminează roșu. Aerisirea poate fi efectuată și în alt mod, în funcție de instalația de încălzire.

Deblocarea pompei în caz de blocare

Lumina roșie a diodei LED indică blocarea pompei. Pompa nu funcționează și se află sub tensiune. Pentru o nouă punere în funcțiune sunt necesare următoarele măsuri:

- ▶ Aerisiți cazanul de încălzire.
- ▶ Verificați tensiunea de alimentare 230 V -10%/+6%, 50 Hz.
- ▶ Încercați de mai multe ori consecutiv să porniți pompa cu ajutorul întrerupătorului principal de siguranță atunci când termostatul este închis. La nivelul cazanului de încălzire trebuie să existe o solicitare de încălzire.

Deblocarea automată a pompei:

- ▶ Setați butonul rotativ în poziția MAX.
- ▶ Prin decuplarea și conectarea imediată a tensiunii de alimentare, activați deblocarea automată a pompei.

Pe durata următoarelor 15 minute, pompa va efectua până la 100 de încercări de repornire. Sunt efectuate încercările de pornire. Pe durata efectuării încercărilor, dioda LED luminează intermitent în toate culorile în succesiune rapidă.



În cazul în care nu se ajunge la o deblocare automată a pompei și dioda LED luminează din nou roșu, trebuie să contactați un tehnician de service și va fi efectuată o deblocare manuală a pompei!

Deblocarea manuală a pompei (informații exclusiv pentru tehnicianul de service)



Înainte de efectuarea oricăror lucrări de întreținere la nivelul pompei, decuplați tensiunea de alimentare a acesteia și așteptați până când pompa s-a răcit!

- ▶ Evacuați apa caldă din cazanul de încălzire.
- ▶ Deșurubați șuruburile M5 4 cu cheia hexagonală.
- ▶ Scoateți motorul pompei și puneți rotorul în mișcare.
- ▶ Dacă este cazul, curățați rotorul.

La scoaterea motorului pompei există pericolul ca garnitura inelară să fie deteriorată în timpul remontării. De aceea, înainte de a remonta motorul pompei trebuie să aplicați un lubrifianț pe garnitura inelară, de exemplu, săpun lichid. Cuplul de strângere al șuruburilor trebuie să corespundă valorii de $3,3 \pm 0,5$ Nm.



Asigurați un debit suficient de apă caldă pentru a evita supraîncălzirea cazanului de încălzire!

4.7.3 Aerisirea automată a cazanului de încălzire

Aerisirea cazanului de încălzire este derivată prin furtunul din zona inferioară a cazanului de încălzire, de aceea nu sunt necesare intervenții mecanice.

- ▶ Racordați furtun de aerisire la sifonul de scurgere.

5 Conexiune electrică



PERICOL:

Pericol de moarte prin electrocutare!

- ▶ Lucrările electrice trebuie executate doar de specialiști având calificarea corespunzătoare și atestarea producătorului.
- ▶ Înainte de demontajul mantalei cazanului de încălzire, decuplați aparatul de la tensiunea de alimentare și asigurați-l împotriva repornirii accidentale.
- ▶ Respectați prescripțiile de instalare.



La racordarea de componente electrice, respectați schemele electrice (→ Capitolul 5.2, pagina 21) și instrucțiunile produsului respectiv.



Racordul cazanului de încălzire este proiectat pentru o rețea cu 5 conductori (3x400/230 V AC) și una cu 3 conductori (1x230 V AC). În cazul racordării unei rețele cu 4 conductori, trebuie să se respecte prevederile locale și indicațiile din capitolul 2.8.

5.1 Racord la rețea

Conexiune electrică	Unitate	4kW	6kW	9kW	12kW
Tensiune de alimentare 1x230 V AC (rețea cu 3 conductori)					
Siguranța cazanului de încălzire	A	20	32	50(40)	63
Secțiunea transversală minimă a cablului dirijat ¹⁾	mm ²	3x4	3x6	3x10	3x16
Tensiune de alimentare 3x400/230 V AC (rețea cu 5 conductori)					
Siguranța cazanului de încălzire	A	10	10	16	20
Secțiunea transversală minimă a cablului dirijat ¹⁾	mm ²	5(4)x2,5	5(4)x2,5	5(4)x2,5	5(4)x4

1) Dimensionarea în funcție de prevederile locale, de lungimile cablurilor și de modul de pozare

Tab. 7 Secțiunea transversală minimă și siguranța Tronic Heat 3000/3500 4-12 kW

Cazanele de încălzire Tronic Heat 3000/3500 4-12 kW sunt echipate cu un ștecher în punte pentru un racord la rețea 1x230 V AC (rețea cu 3 conductori).

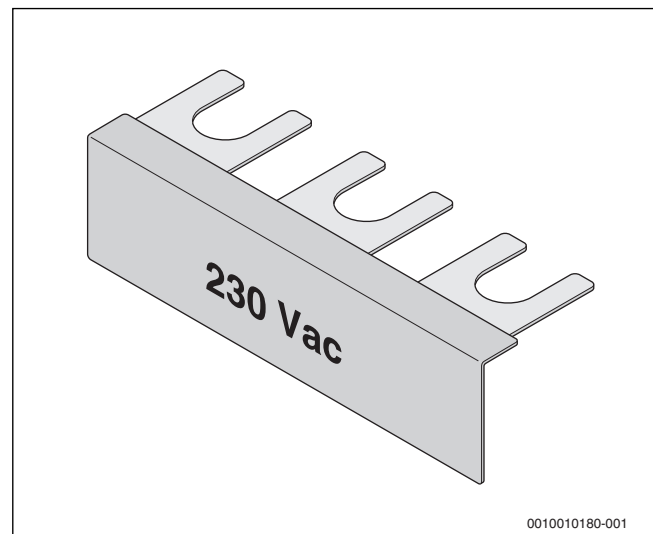


Fig. 13 Ștecher în punte pentru 1x 230 V AC (rețea cu 3 conductori)

5.1.1 Racord la rețea 4...12 kW (rețea cu 3 conductori)

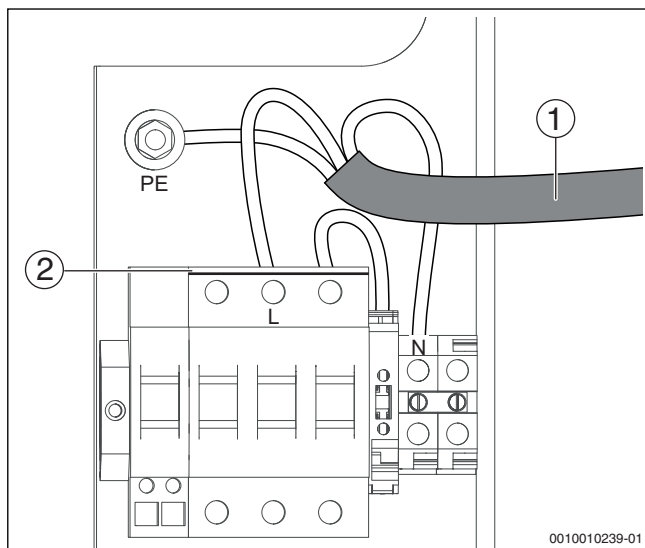


Fig. 14 Racord la rețeaua 4...12 kW, 1x 230 V AC

- [1] Cablu de alimentare
- [2] Ștecher în punte pentru 1x230 V AC
- PE Conductor de protecție
- L Fază
- N Conductor neutru



Racordurile conductorului după întrerupătorul principal nu pot fi modificate.



Întrerupătorul principal al cazanului de încălzire (→ Fig. 1, pag. 8, 4) servește la deconectarea puterii cazanului în caz de supraîncălzire și nu înlocuiește montarea necesară a unui întrerupător de siguranță corespunzător în fața cazanului (→ Cap. 9.2 pag. 41).

5.1.2 Racord la rețea 4...24 kW (rețea cu 5 conductori)

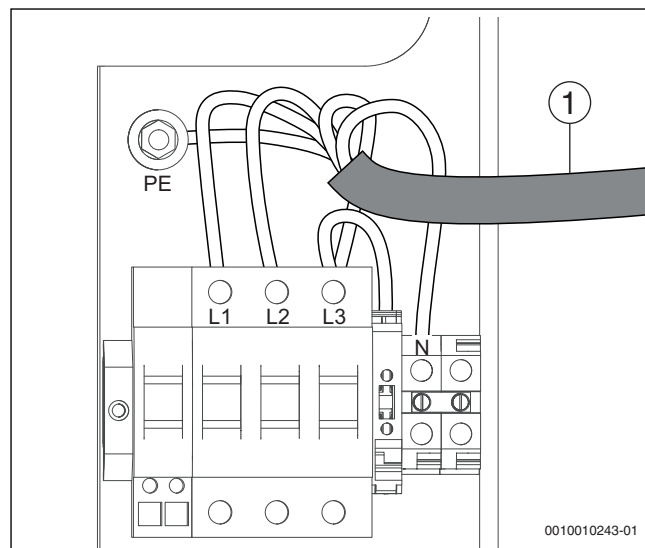


Fig. 15 Racord la rețeaua 4...24 kW, 3x 400/230 V AC

- [1] Cablu de alimentare
- PE Conductor de protecție
- L1 Faza 1
- L2 Faza 2
- L3 Faza 3
- N Conductor neutru



Racordarea comenzii căldurii de la distanță (contact al furnizorului de energie electrică) se execută conform cerințelor de instalare și prescripțiilor naționale (→ Capitolul 5.2, pag. 21).

5.1.3 Ghidarea cablului de alimentare

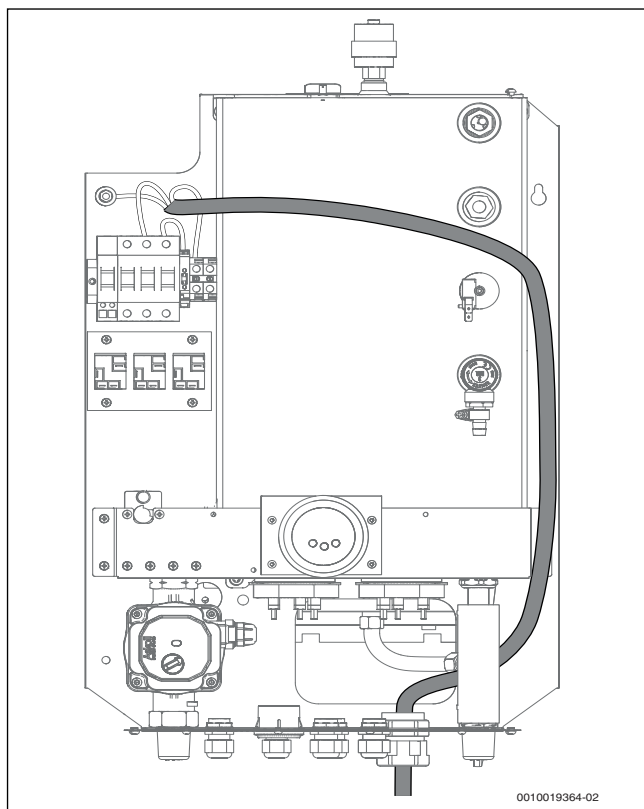


Fig. 16 Ghidarea cablului de alimentare de jos

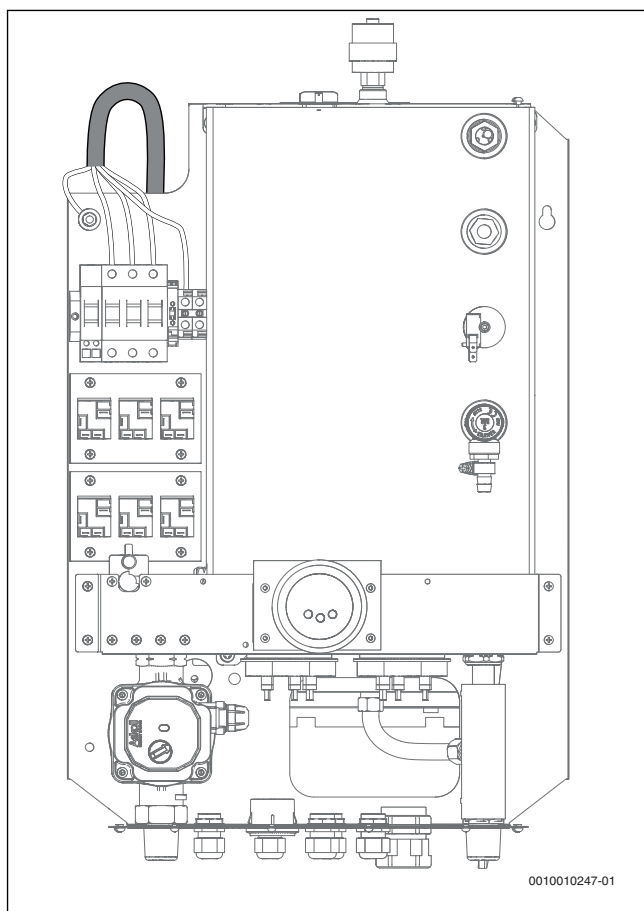
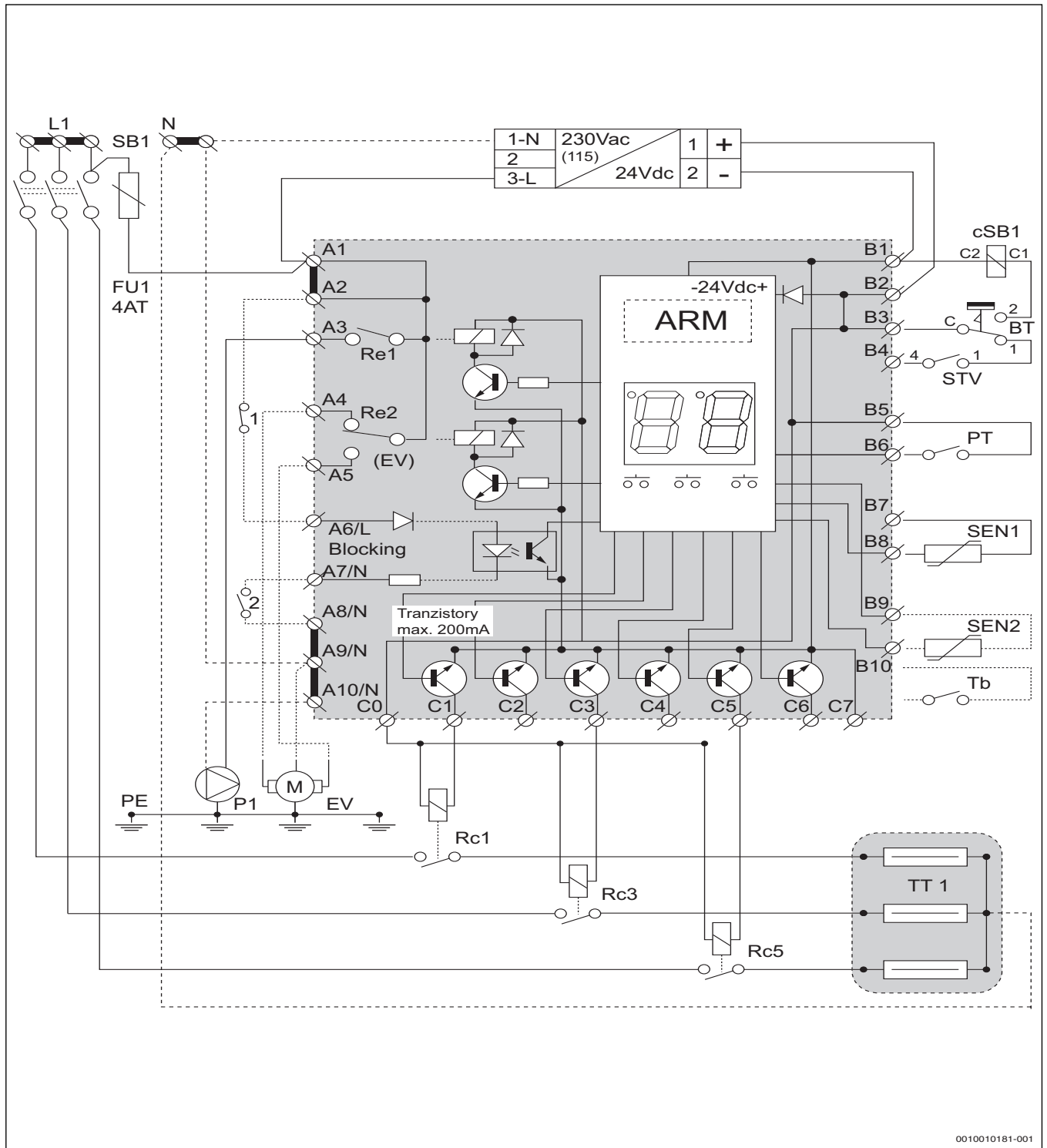


Fig. 17 Ghidarea cablului de alimentare la perete

5.2 Scheme electrice

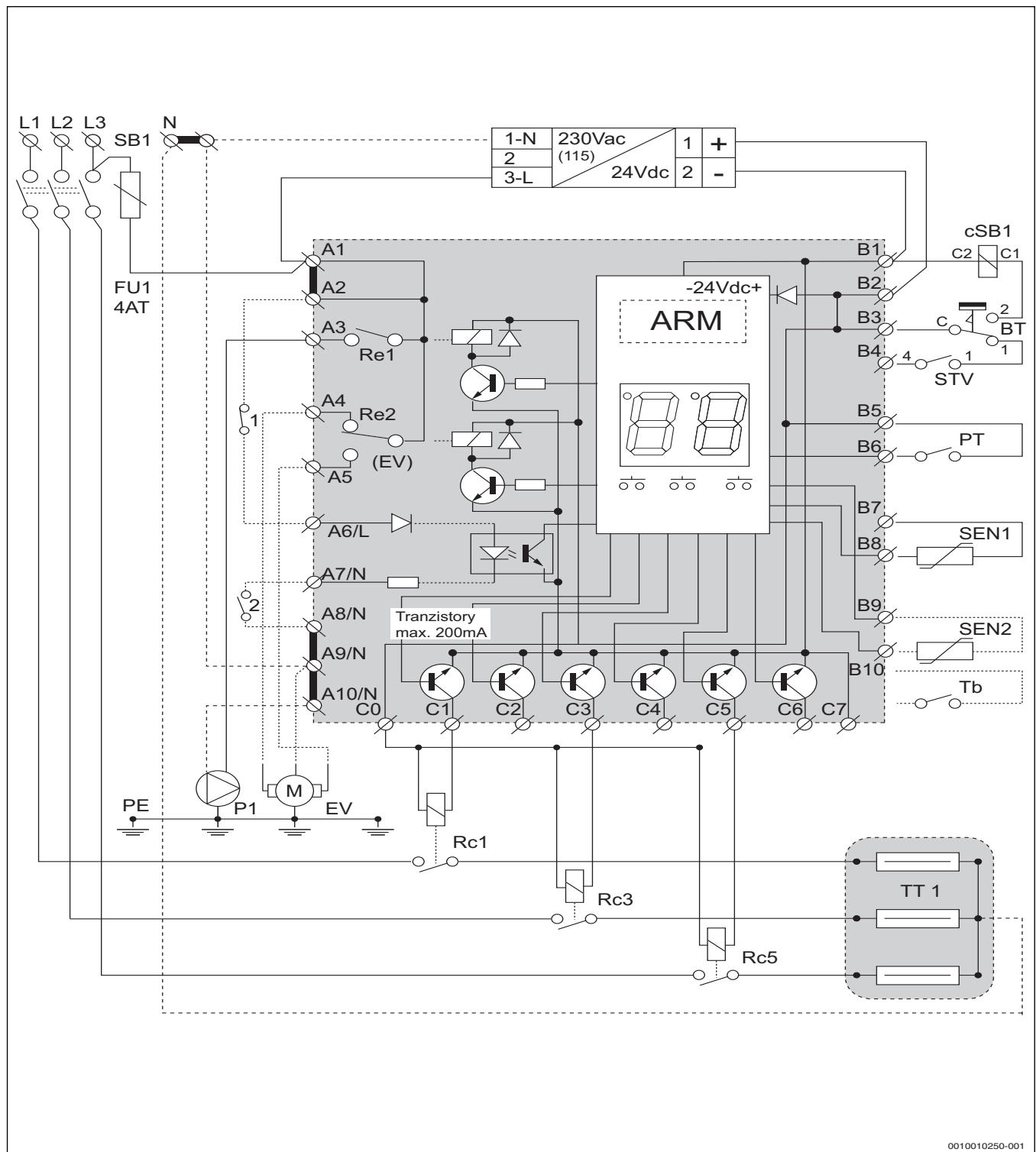
5.2.1 Schema de conexiuni a cazanului de încălzire Tronic Heat 3000/3500



0010010181-001

Fig. 18 Schema de conexiuni a cazanului de încălzire Tronic Heat 3000/3500 (4-12 kW), 1x 230 VAC

- | | | | |
|------|---------------------------------------|-------|---|
| SB1 | Întreprător principal | Re1 | Releu încălzire |
| cSB1 | Bobină de protecție | Re2 | Releu vană cu 3 căi |
| FU1 | Siguranță țevi | TT1 | Element de încălzit 1 |
| BT | Termostat de siguranță | Rc1-5 | Contactori pentru TT1 |
| STV | Întreprător pneumatic pentru apă | L1 | Ștecher în punte |
| PT | Termostat de ambianță | 1 | Blocare externă cazan |
| P1 | Pompă | 2 | Comanda căldurii de la distanță: contact al furnizorului de energie electrică |
| EV | Vană cu trei căi | | |
| Sen1 | Senzor pentru temperatura cazanului | | |
| Sen2 | Senzor de temperatură pentru exterior | | |
| Tb | Termostat de apă caldă | | |



0010010250-001

Fig. 19 Schema de utilizare a cazanului de încălzire Tronic Heat 3000/3500 (4-12 kW), 3x 400/230 VAC

- | | | | |
|------|---------------------------------------|-------|---|
| SB1 | Întreprător principal | TT1 | Element de încălzit 1 |
| cSB1 | Bobină de protecție | Rc1-5 | Contacteur pentru TT1 |
| FU1 | Siguranță țevi | 1 | Blocare externă cazan |
| BT | Termostat de siguranță | 2 | Comanda căldurii de la distanță: contact al furnizorului de energie electrică |
| STV | Întreprător pneumatic pentru apă | | |
| PT | Termostat de ambianță | | |
| P1 | Pompă | | |
| EV | Vană cu trei căi | | |
| Sen1 | Senzor pentru temperatura cazanului | | |
| Sen2 | Senzor de temperatură pentru exterior | | |
| Tb | Termostat de apă caldă | | |
| Re1 | Releu încălzire | | |
| Re2 | Releu vană cu 3 căi | | |

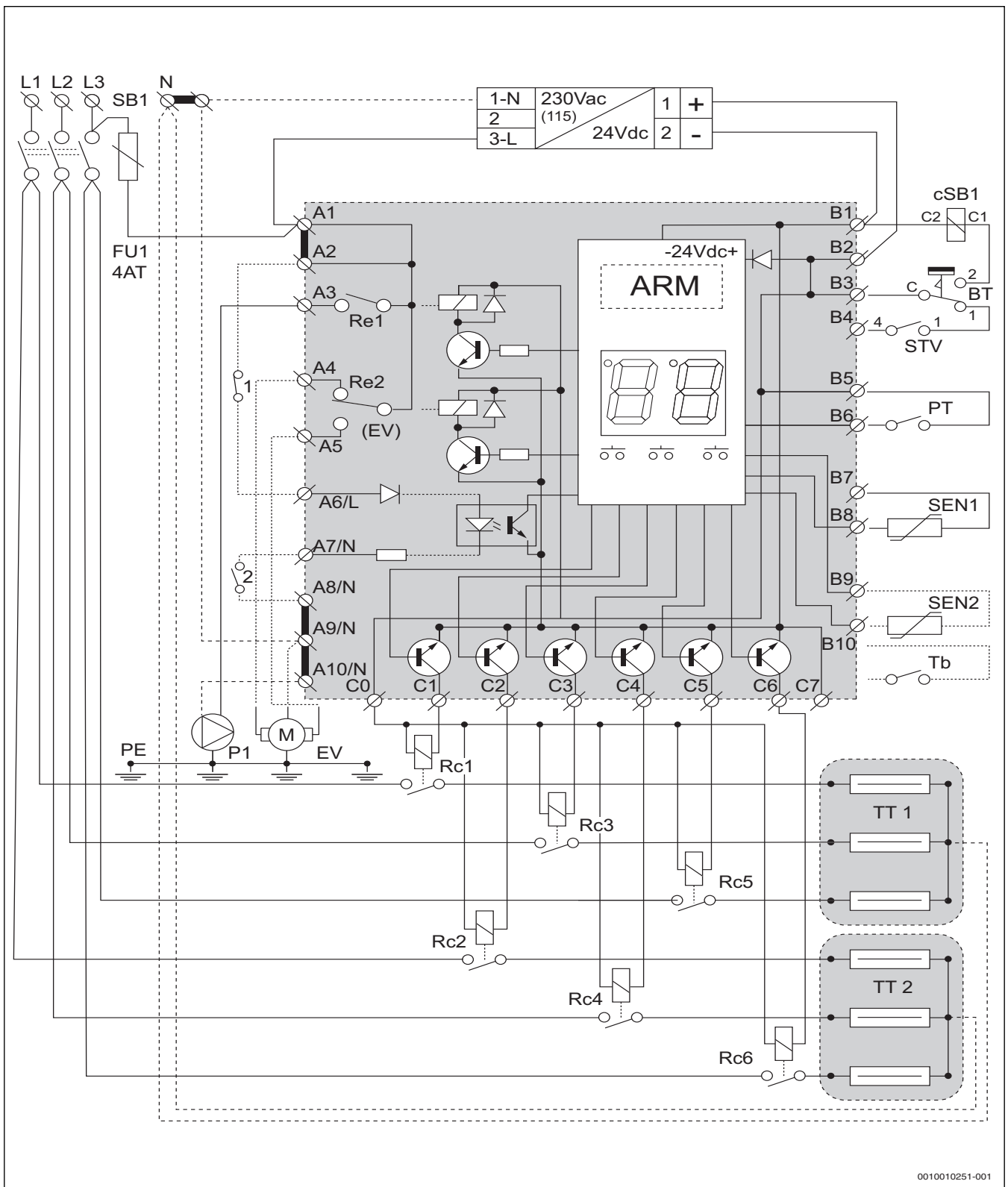
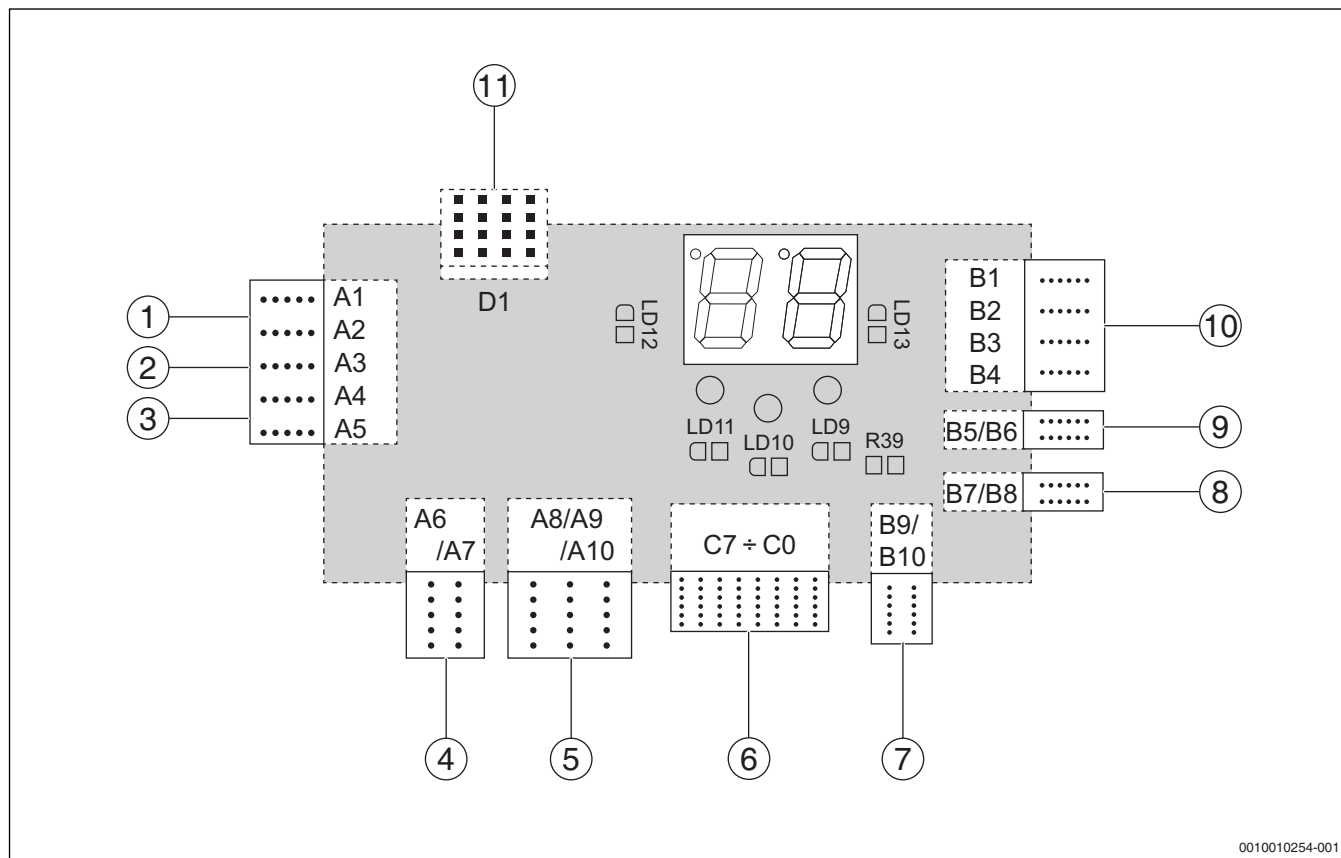


Fig. 20 Schema de utilizare a cazanului de încălzire Tronic Heat 3000/3500 (15-24 kW), 3x 400/230 VAC

- | | | | |
|------|---------------------------------------|-------|---|
| SB1 | Întreprător principal | Tb | Termostat de apă caldă |
| cSB1 | Bobină de protecție | Re1 | Releu încălzire |
| FU1 | Siguranță țevi | Re2 | Releu vană cu 3 căi |
| BT | Termostat de siguranță | TT1 | Element de încălzit 1 |
| STV | Întreprător pneumatic pentru apă | Rc1-5 | Contacteur pentru TT1 |
| PT | Termostat de ambianță | TT2 | Element de încălzit 2 |
| P1 | Pompă | Rc2-6 | Contacteur pentru TT2 |
| EV | Vană cu trei căi | 1 | Blocare externă cazan |
| Sen1 | Senzor pentru temperatura cazanului | 2 | Comanda căldurii de la distanță: contact al furnizorului de energie electrică |
| Sen2 | Senzor de temperatură pentru exterior | | |

5.2.2 Cazan de încălzire electronic

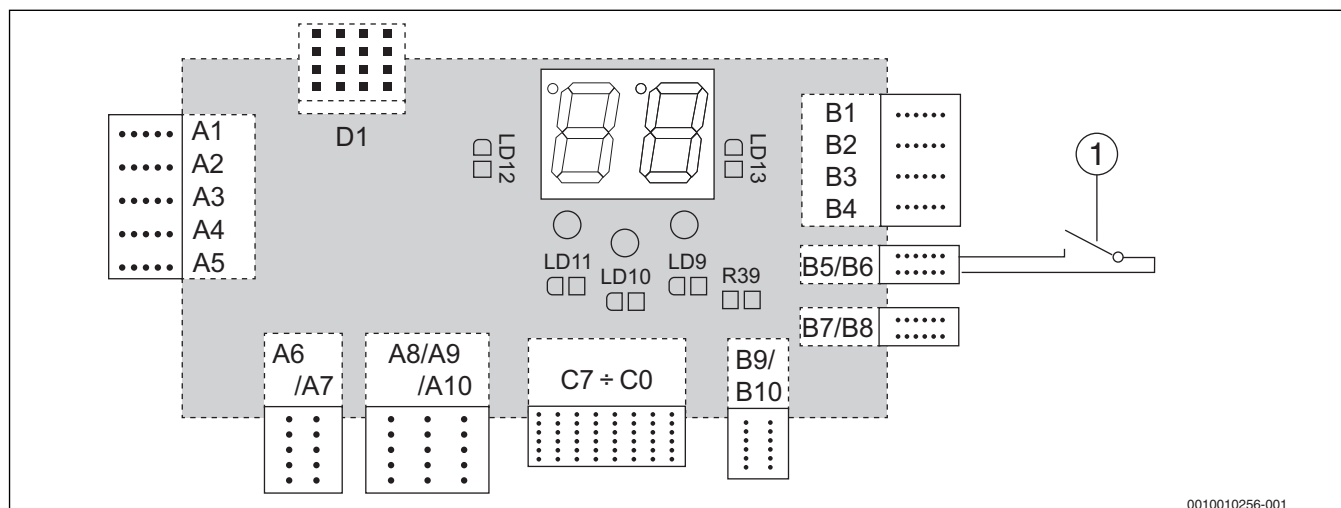


0010010254-001

Fig. 21 Cazan de încălzire electronic

- [1] Fază L 230 V AC (A1/A2)
- [2] Pompă (A3): încălzire
- [3] Pompă ext./supapă (A4/A5): apă caldă/sursă de rezervă
- [4] Comanda căldurii de la distanță: contact al furnizorului de energie electrică și blocarea cazanului de încălzire (L-A6/N-A7)
- [5] N - 230 V AC (A8/A9/A10)
- [6] Control contactor (C1/C6)
- [7] Senzor de temperatură pentru exterior (B9/B10)
- [8] Senzor de temperatură apă caldă (B7/B8)
- [9] Termostat de ambianță (B5/B6)
- [10] -24 V DC (B1), +24 V DC (B2), limitator de temperatură de siguranță/Întreprător pneumatic pentru apă (B3/B4)
- [11] Echipare suplimentară (D1)

5.2.3 Racord termostat de ambianță (PA00=1)



0010010256-001

Fig. 22 Racord termostat de ambianță

- [1] Termostat de ambianță

5.2.4 Sistem de comandă al cazanului de încălzire prin intermediul comenzii căldurii de la distanță (conductor neutru) (SE07=1)

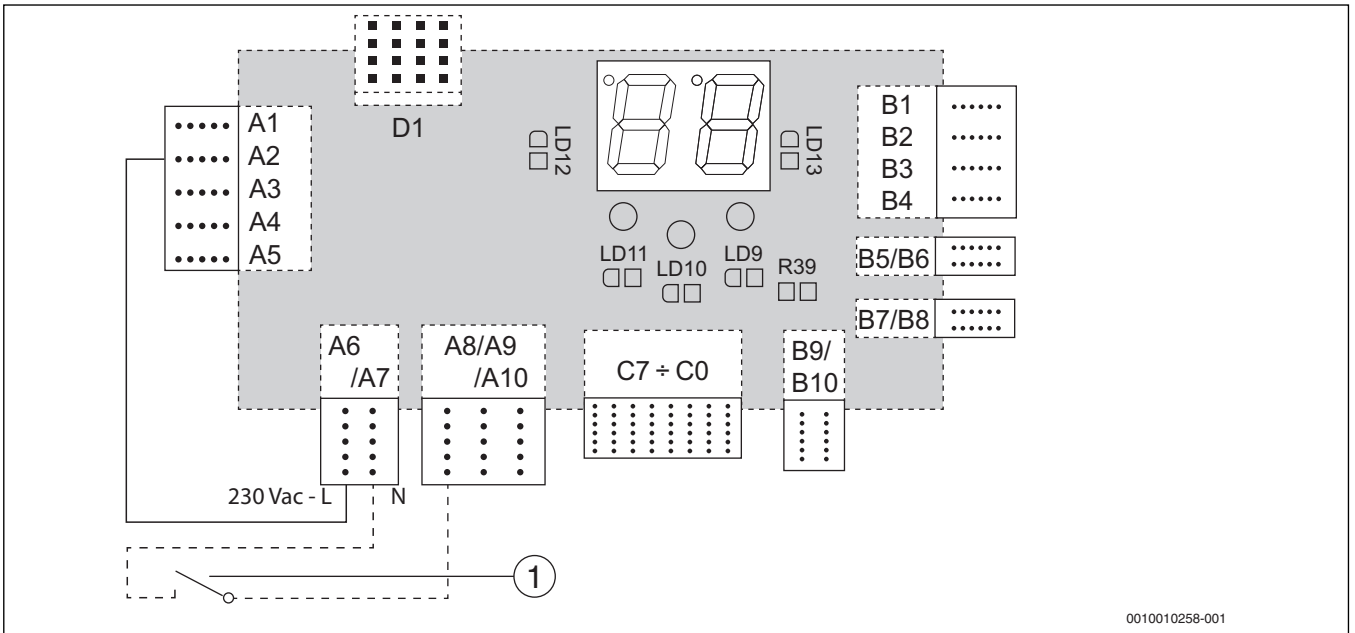


Fig. 23 Sistem de comandă al cazanului de încălzire prin intermediul comenzii căldurii de la distanță (conductor neutru)

[1] Comanda căldurii de la distanță: contact al furnizorului de energie electrică

5.2.5 Sistem de comandă al cazanului de încălzire prin intermediul comenzii căldurii de la distanță (conductor de faze) (SE07=1)

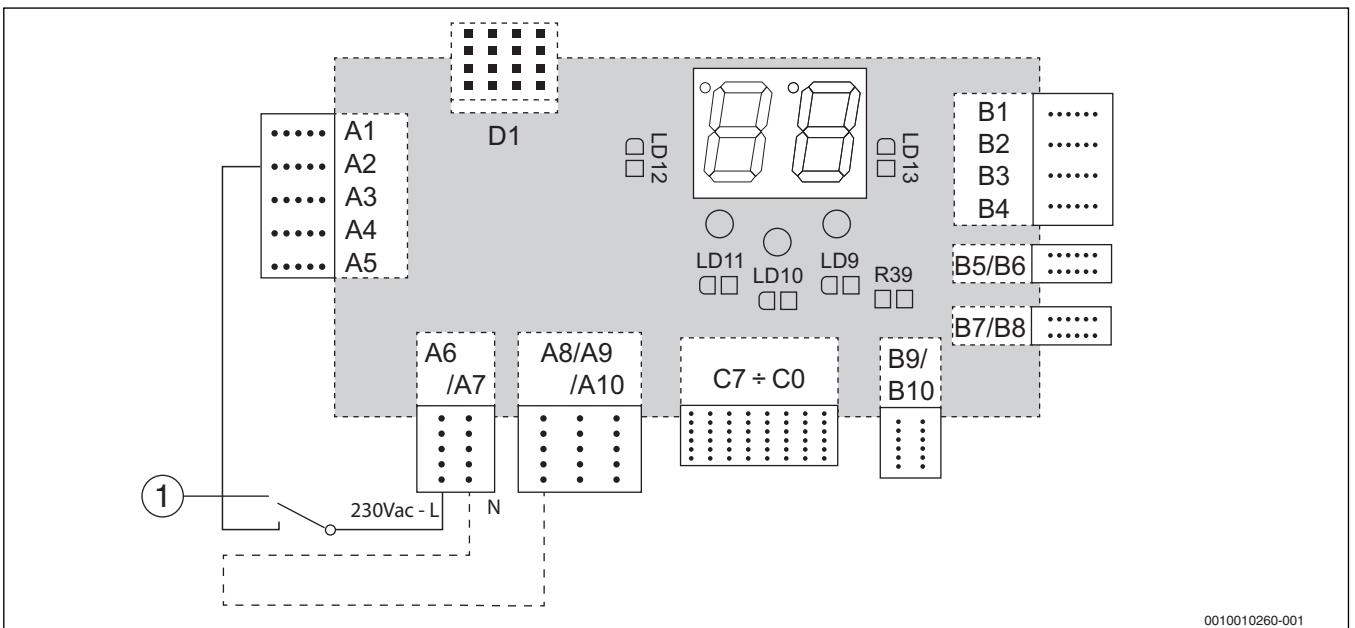


Fig. 24 Sistem de comandă al cazanului de încălzire prin intermediul comenzii căldurii de la distanță (conductor de faze)

[1] Comanda căldurii de la distanță: contact al furnizorului de energie electrică

5.2.6 Blocarea cazanului de încălzire și a sistemului de comandă prin intermediul comenzii căldurii de la distanță (conductor neutru) (SE07=1)

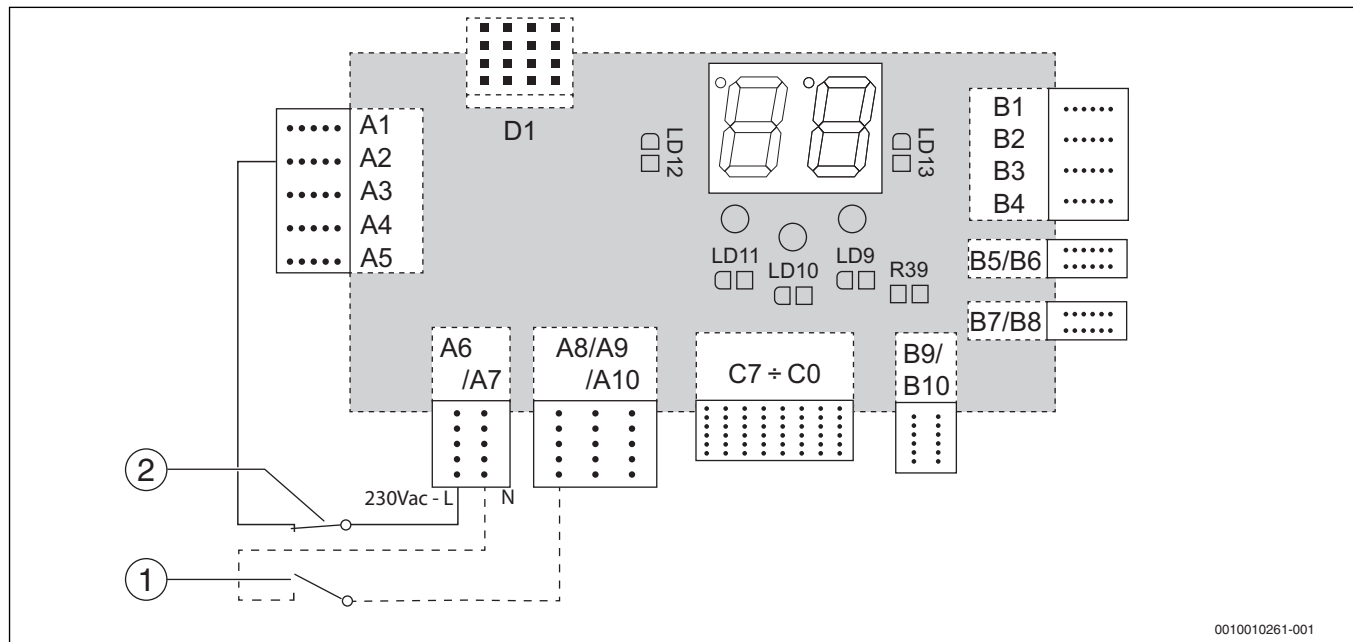


Fig. 25 Blocarea cazanului de încălzire și a sistemului de comandă prin intermediul comenzii căldurii de la distanță (conductor neutru)

- [1] Comanda căldurii de la distanță: contact al furnizorului de energie electrică
- [2] Blocare externă cazan

5.2.7 Sistem de comandă al cazanului de încălzire prin intermediul comenzii căldurii de la distanță (conductor neutru extern) (SE07=1)

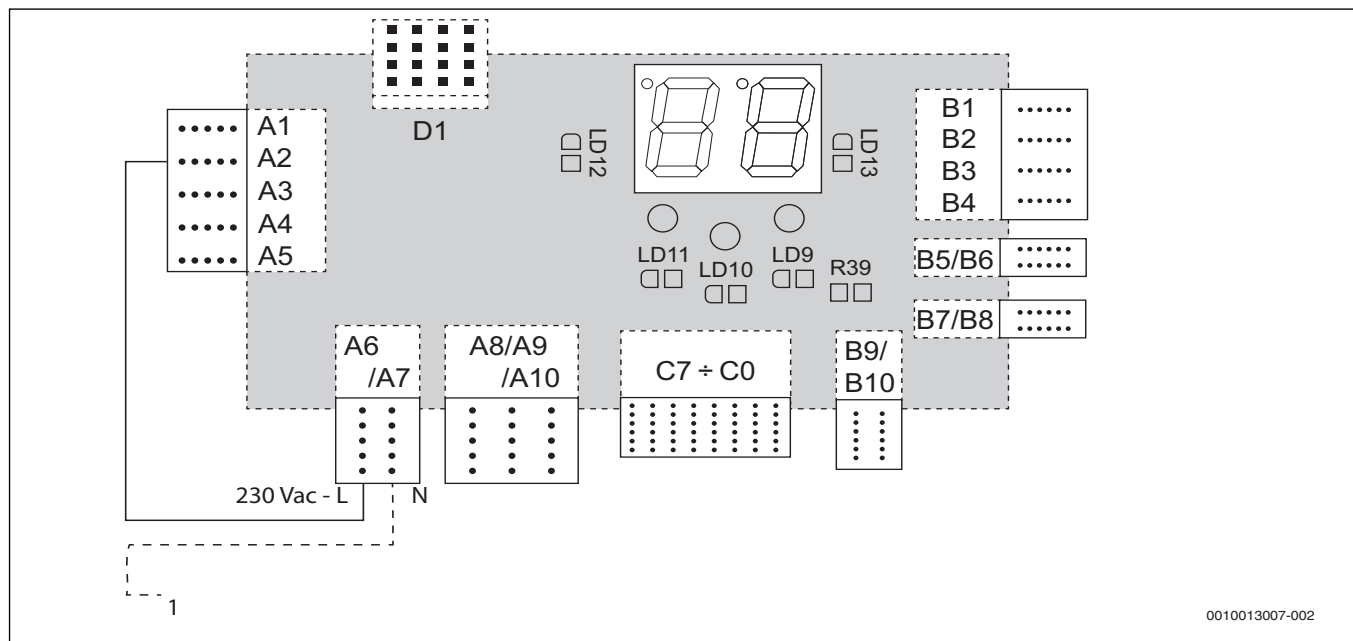


Fig. 26 Sistem de comandă al cazanului de încălzire prin intermediul comenzii căldurii de la distanță (conductor neutru extern)

- [1] N-HDO: Comanda căldurii de la distanță

5.2.8 Sistem de comandă al cazanului de încălzire prin intermediul comenzii căldurii de la distanță (tensiune externă)(SE07=1)

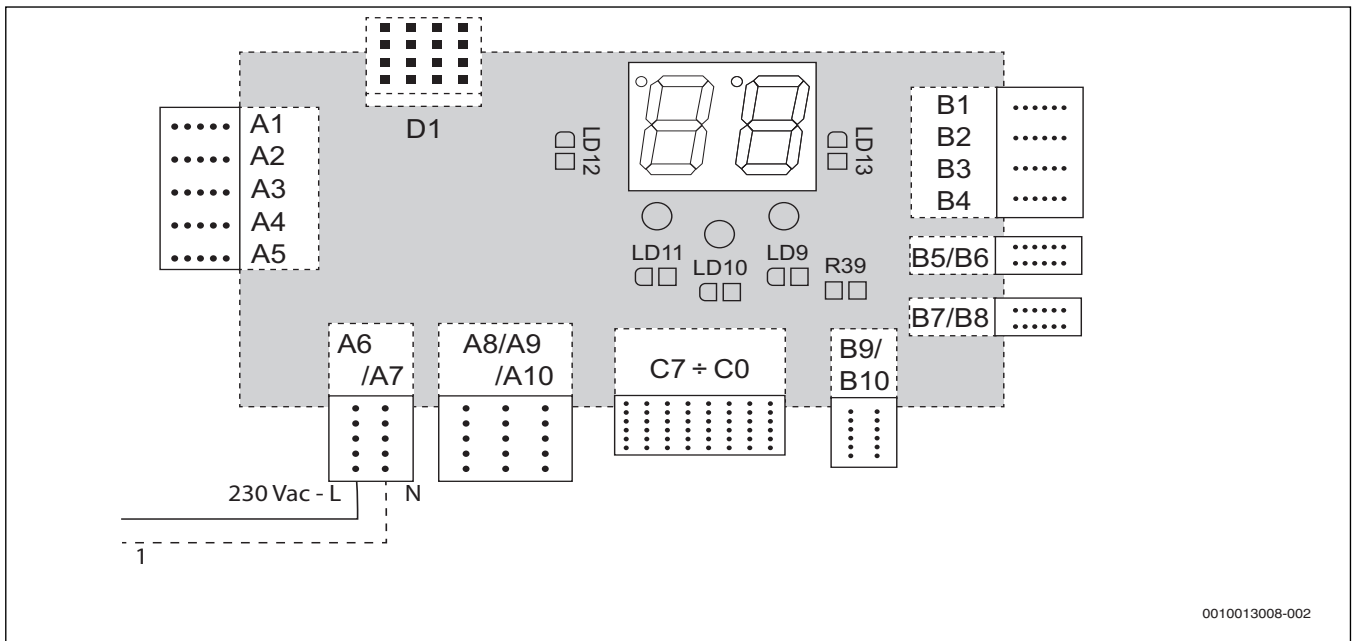


Fig. 27 Sistem de comandă al cazanului de încălzire prin intermediul comenzii căldurii de la distanță (tensiune externă)

[1] N-HDO: Comanda căldurii de la distanță

5.2.9 Sistem de comandă al cazanului de încălzire fără termostat de ambianță, comanda căldurii de la distanță (și fără blocarea cazanului)



Cazanul de încălzire se livrează cu setare fără termostat de ambianță (PA00 = 0) și fără set de comandă a căldurii de la distanță (SE07 = 0). La racordarea acestor intrări se schimbă de asemenea și setările parametrilor respectivi.

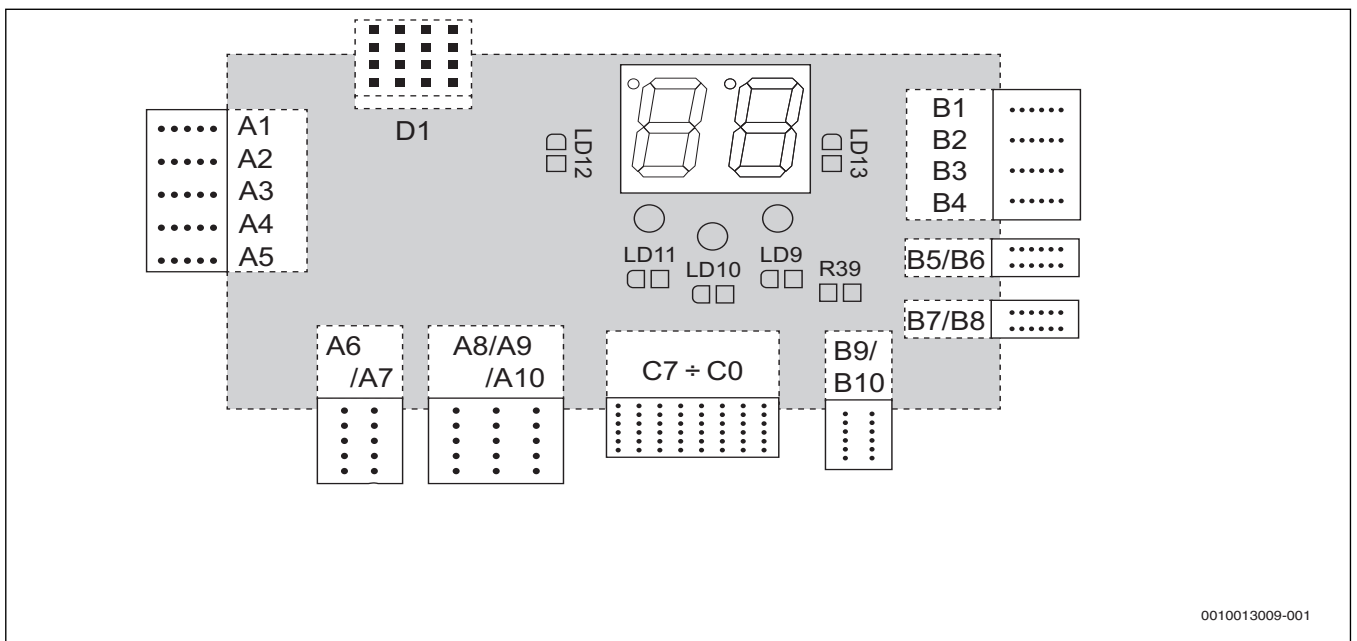


Fig. 28 Sistem de comandă al cazanului de încălzire fără termostat de ambianță, comanda căldurii de la distanță (și fără blocarea cazanului)

5.2.10 Sistem de comandă al încălzirii apei calde (WW) prin intermediul senzorului de temperatură sau al contactului termostatului de apă caldă (SE09 = 1; SE10 = 1/0; SE11, 12, 13, 14)

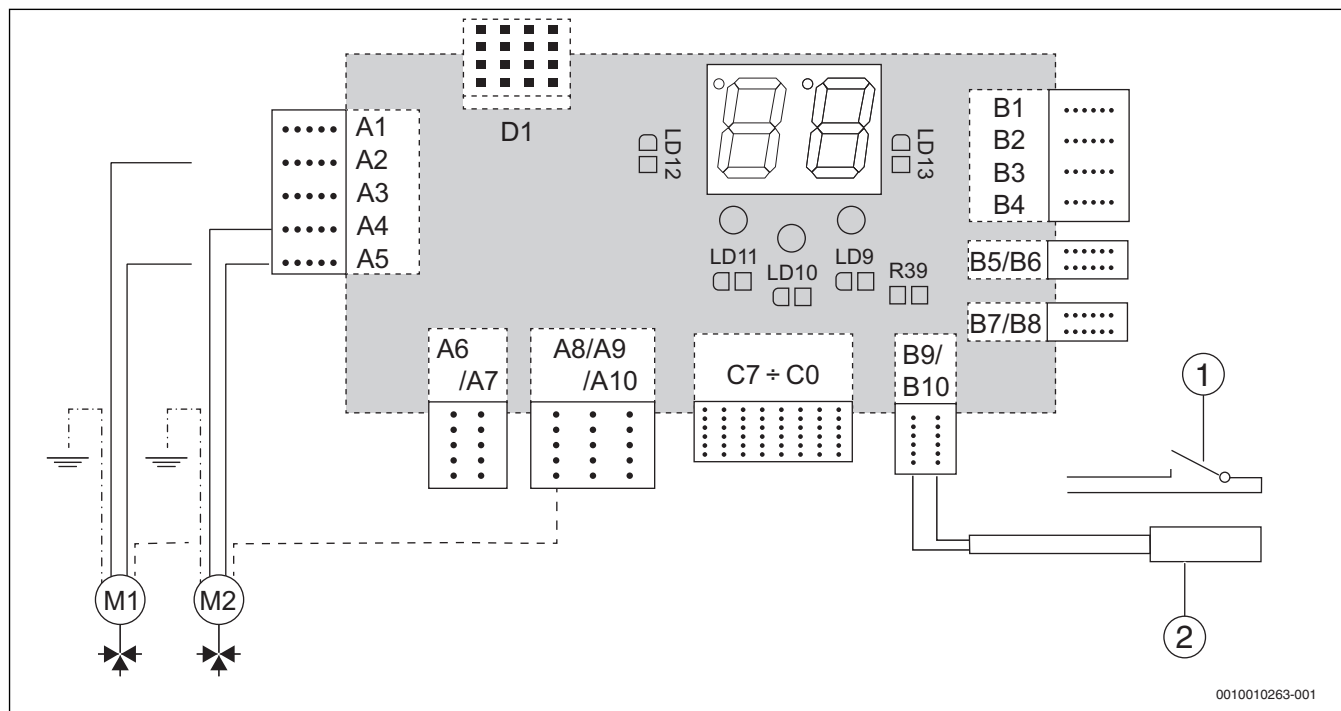


Fig. 29 Sistem de comandă al încălzirii apei calde (WW) prin intermediul senzorului de temperatură sau al contactului termostatului de apă caldă

- M1 Supapă reglată de un contact de cuplare
- M2 Supapă reglată de un contact de comutare
- [1] Termostat pentru apă caldă
- [2] Senzor de temperatură pentru apă caldă

5.2.11 Sistem de comandă al încălzirii apei calde (WW) prin intermediul a două pompe (cu supapă de refluxare) (SE0 = 1; SE10 = 1/0; SE11, 12, 13, 14)

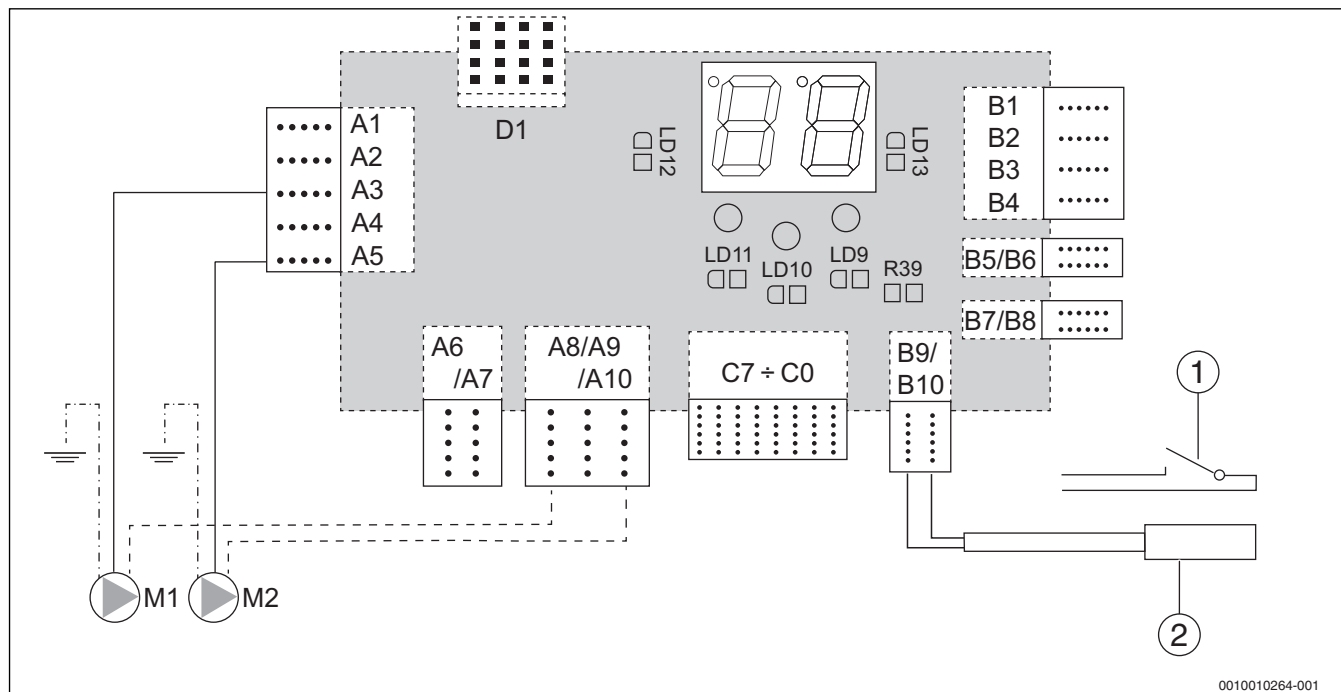


Fig. 30 Sistem de comandă al încălzirii apei calde (WW) prin intermediul a două pompe (cu supapă de refluxare)

- M1 Pompă de încălzire
- M2 Pompă de apă caldă
- [1] Termostat pentru apă caldă
- [2] Senzor de temperatură pentru apă caldă

5.2.12 Sistem de comandă al cazanului de încălzire ca sursă de căldură de rezervă prin intermediul senzorului de temperatură ale surselor de rezervă sau al contactului termostatului surselor de rezervă (SE09 = 2; SE10 = 1/0; SE11, 12, 13, 14)

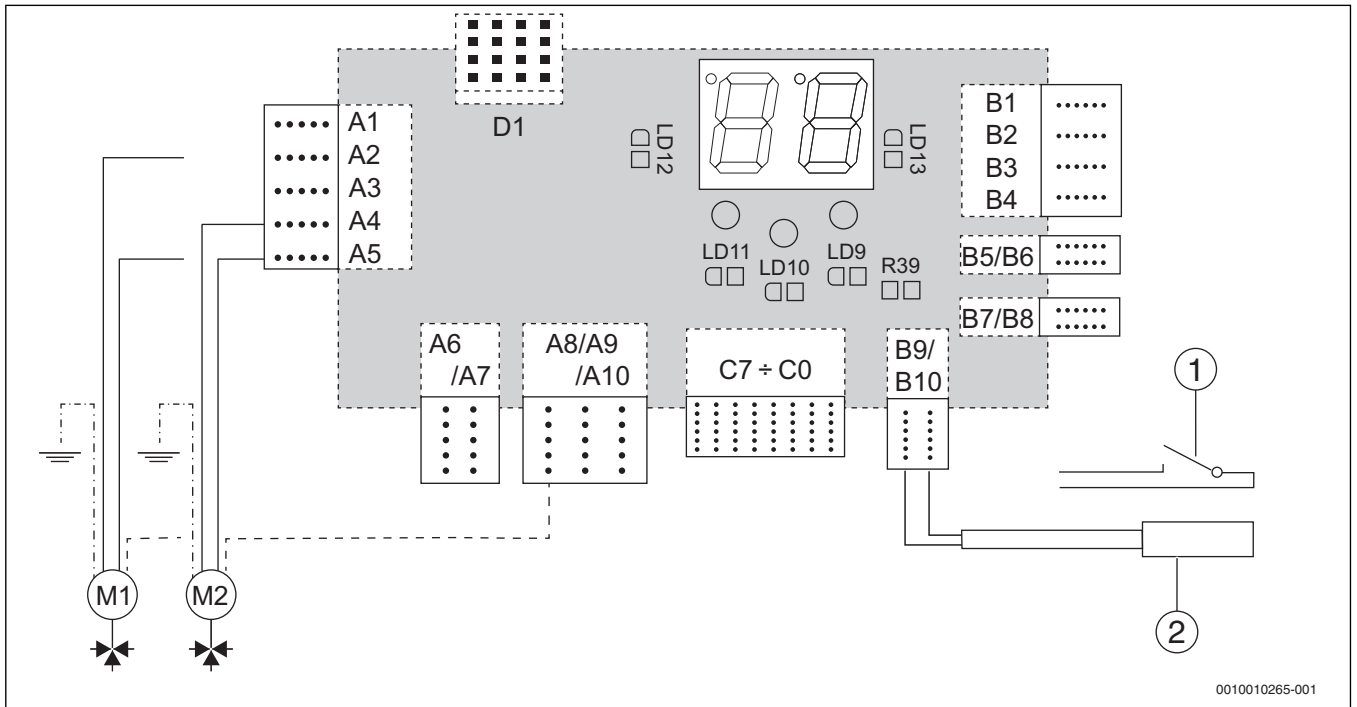


Fig. 31 Sistem de comandă al cazanului de încălzire ca sursă de căldură de rezervă prin intermediul senzorului de temperatură ale surselor de rezervă sau al contactului termostatului surselor de rezervă

- M1 Supapă reglată de un contact de cuplare
- M2 Supapă reglată de un contact de comutare
- [1] Termostat al surselor de rezervă
- [2] Senzor de temperatură al surselor de rezervă

5.2.13 Racordul unui senzor de temperatură extern pentru temperatura minimă a încăperii sau a unui termostat de ambianță suplimentar (SE09 = 3 sau 4)

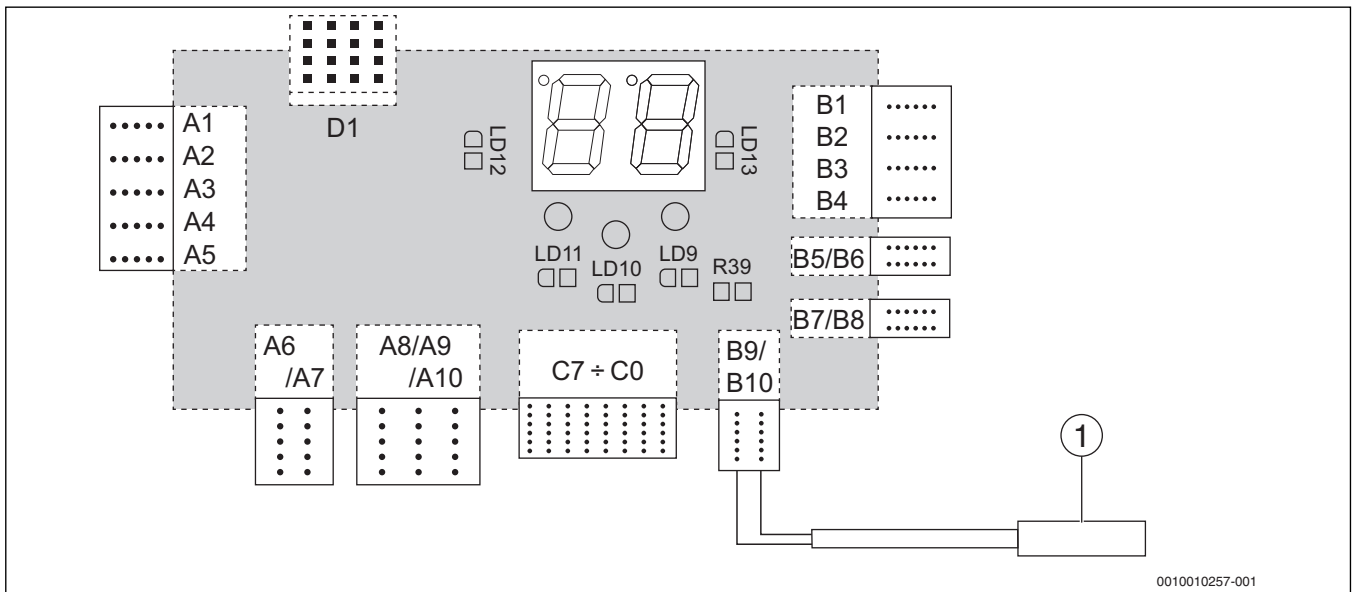


Fig. 32 Racordul unui senzor de temperatură extern pentru temperatura minimă a încăperii sau a unui termostat de ambianță suplimentar

- [1] Senzor de temperatură extern

6 Punere în funcțiune

- ▶ Pe parcursul executării lucrărilor descrise în cele ce urmează, completați procesul-verbal de punere în funcțiune (→ Capitolul 6.3, pagina 31).

6.1 Înainte de punerea în funcțiune

ATENȚIE:

Daune materiale ca urmare a unei utilizări necorespunzătoare!

Punerea în funcțiune fără o cantitate suficientă de apă duce la deteriorarea aparatului.

- ▶ Cazanul de încălzire trebuie exploatat întotdeauna cu o cantitate suficientă de apă și cu presiunea de lucru corespunzătoare.



Cazanul de încălzire trebuie să fie utilizat cu o presiune minimă de 0,6 bar (→ Capitolul 2.16, pagina 12).

Anterior punerii în funcțiune verificați următoarele dispozitive și sisteme în privința racordării și a funcționării corecte:

- Etanșeitate instalației de încălzire
- Tronsoane de țevi și de legătură
- Conexiuni electrice

6.2 Prima punere în funcțiune

ATENȚIE:

Pagube materiale din cauza unei operări necorespunzătoare!

- ▶ Informați clientul sau utilizatorul instalației cu privire la modul de utilizare a cazanului.
- ▶ Verificați anterior primei puneri în funcțiune dacă instalația de încălzire este umplută cu apă și aerisită.
- ▶ Aerisiți instalația de încălzire.
- ▶ Cuplați siguranța și întrerupătorul principal și setați temperatura de referință la termostatul cazanului de încălzire și la cel de ambianță sau la memoria de program.
- ▶ În funcție de nevoie și de instalația de încălzire, alegeți tipul de reglare dorit (parametru PA03).
- ▶ Verificați sistemul de comandă al cazanului de încălzire prin intermediul comenzii căldurii de la distanță (contact furnizor de energie electrică).

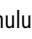
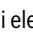
6.2.1 Verificarea și deblocarea limitatorului de temperatură de siguranță

La depășirea temperaturii de 95°C pe tur, limitatorul de temperatură de siguranță blochează regimul de încălzire (→ Fig. 1, pagina 8, [6]). Simultan se deconectează întrerupătorul principal. Această stare este indicată pe afișaj prin simbolul de defecțiune Er02. După blocare, utilizarea poate fi reluată abia după remedierea defecțiunii, răcirea apei din cazanul de încălzire la cca. 70°C, deblocarea ulterioară a limitatorului de temperatură de siguranță și cuplarea întrerupătorului principal.

Limitatorul de temperatură de siguranță se declanșează și în următoarele situații:

- la supraîncălzirea cazanului de încălzire
- la lipsa consumului termic.

În cazul cantității de apă insuficiente în sistem (presiune de lucru insuficientă), întrerupătorul pneumatic pentru apă blochează regimul de încălzire. Această stare este indicată pe afișaj prin simbolul de defecțiune Er02. Exploatarea cazanelor poate fi reluată după blocare prin completarea apei în instalația de încălzire la o presiune de lucru de cca. 1 bar. Temperatura recomandată a apei este de 40°C. Completarea cu apă rece poate cauza deteriorarea elementelor de încălzit. Manometrul află la partea inferioară a cazanului de încălzire (→ Fig. 1, pagina 8[8]).

În cazul unei depășiri a vitezei maxime de creștere a temperaturii în cazanul de încălzire, sistemul electronic al regimului de încălzire se deconectează. La stabilizarea vitezei de creștere a temperaturii (sub parametrul SE15), sistemul electronic încearcă să repornească cazanul de încălzire. După 5 încercări de repornire nereușite, sistemul electronic blochează regimul de încălzire. Această stare este indicată pe afișaj prin simbolul de defecțiune Er00. Aceasta este cauzată de debitul de apă redus prin corpul cazanului de încălzire. O repornire a regimului de încălzire este posibilă după remedierea defecțiunii și o resetare a sistemului electronic (apăsarea tastei  și  pentru cca. 10s sau o pornire și oprire a cazanului de încălzire).

Verificarea limitatorului de temperatură de siguranță (STB)

- ▶ Aduceți cazanul de încălzire la temperatura maximă.
- ▶ Limitatorul de temperatură de siguranță se declanșează și întrerupe alimentarea cu energie.

Pentru a debloca din nou limitatorul de temperatură de siguranță, trebuie să procedați conform descrierii anterioare.

6.2.2 Verificarea termostatului cazanului de încălzire

La punerea în funcțiune trebuie verificat senzorul pentru temperatura cazanului. Această verificare se realizează printr-un test de încălzire. Termostatul cazanului de încălzire trebuie să fie oprit la temperatura reglată a apei iar cazanul de încălzire să fie repornit la scăderea temperaturii cazanului de încălzire cu histereza reglată (par. SE04). La acest test trebuie luată în considerație inerția termică. De aceea este rezonabilă reglarea termostatului cazanului de încălzire la o temperatură joasă (de ex. 40°C).

6.2.3 Verificarea supapei de siguranță

- ▶ Prin introducerea de apă, realizați în sistemul de încălzire o presiune de 3 până la 3,25 bar.
- ▶ La această presiune, supapa de siguranță trebuie să înceapă să evacueze apă caldă.

6.3 Proces-verbal de punere în funcțiune

	Lucrări de punere în funcțiune	Pagina	Valori de măsurare	Observații
1.	Tip cazan	5		
2.	Număr de serie.	10		
3.	Setarea reglării temperaturii		<input type="checkbox"/>	
4.	Umplerea și aerisirea instalației de încălzire și verificarea etanșeității racordurilor	16	<input type="checkbox"/>	
5.	Generarea presiunii de lucru • Setarea presurizării vasului de expansiune		<input type="checkbox"/> ____ bar <input type="checkbox"/> ____ bar	
6.	Dispozitiv de siguranță verificat	30	<input type="checkbox"/>	
7.	Conexiune electrică executată conform prevederilor locale	6	<input type="checkbox"/>	
8.	Efectuarea verificării funcționării	30	<input type="checkbox"/>	
9.	Verificarea durtății apei	16	<input type="checkbox"/>	
10.	Informarea utilizatorului, transmiterea documentației tehnice		<input type="checkbox"/>	
11.	Confirmarea efectuării unor lucrări de inspectare profesionale			Ștampila firmei, semnătura, data

Tab. 8 Proces-verbal de punere în funcțiune

7 Utilizarea instalației de încălzire

7.1 Funcționare

Instrucțiuni de siguranță

- ▶ Înainte de demontarea căptușelii cazanului de încălzire, deconectați cazanul de încălzire de la alimentarea cu energie electrică și asigurați-l împotriva pornirii accidentale.
- ▶ Lucrările la cazanul de încălzire sub tensiune trebuie efectuate doar de către persoane având calificare electrotehnică corespunzătoare.
- ▶ Trebuie să asigurați următoarele: cazanul de încălzire trebuie exploatat numai de persoane adulte care s-au familiarizat cu utilizarea și regimul de încălzire al acestuia.
- ▶ Aveți grijă să nu se afle copii nesupraveheați în apropierea unui cazan aflat în funcțiune.
- ▶ Nu așezați sau depozitați obiecte inflamabile pe o distanță de siguranță de 400 mm în jurul cazanului de încălzire.
- ▶ Nu așezați obiecte inflamabile pe cazan.
- ▶ Utilizatorul trebuie să respecte instrucțiunile de utilizare.
- ▶ Utilizatorului îi este permis doar să pună cazanul de încălzire în funcțiune, să seteze temperatura la sistemul electronic de comandă și să scoată cazanul din funcțiune. Toate celelalte lucrări trebuie realizate de unități de service autorizate.
- ▶ Constructorul instalației are obligația de a informa utilizatorul cu privire la deservire și la exploatarea corectă și în siguranță a cazanului de încălzire.
- ▶ Aveți în vedere inflamabilitatea materialelor de construcție (→ Tab. 3, pag. 7).
- ▶ La întreruperea curentului, cazanul de încălzire se scoate din funcțiune. După revenirea alimentării de curent, cazanul de încălzire pornește automat.
- ▶ Cazanul de încălzire nu trebuie să poată fi pornit dacă a fost deconectat prin intermediul dispozitivelor de siguranță interne sau nu există suficientă presiune de lucru. În caz contrar, există pericolul unei deteriorări severe a cazanului de încălzire.

7.2 Utilizarea cazanului de încălzire

Panou de comandă

La panoul de comandă pot fi setați toți parametrii necesari pentru utilizarea cazanului de încălzire.

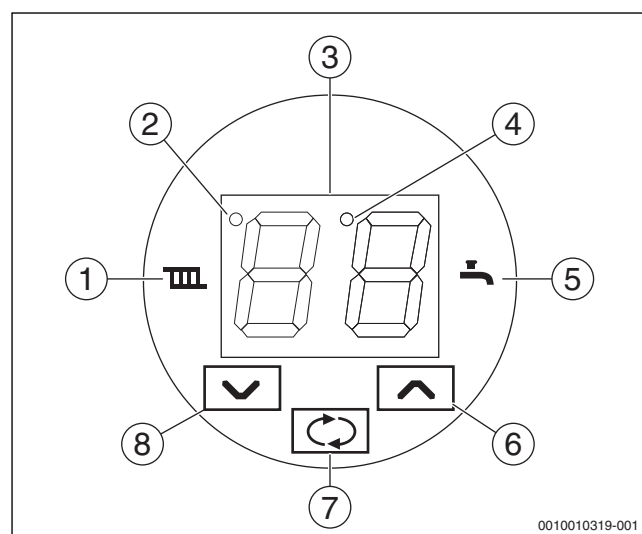





Fig. 33 Panou de comandă


- [1] Regim de încălzire
- [2] Lampă de control pentru comanda căldurii de la distanță - telecomandă, blocare (Dt2)
- [3] Afișaj pentru temperatură și indicator parametri
- [4] Lampă de control pentru utilizarea pompei cazanului de încălzire (Dt1)
- [5] Utilizare apă caldă (sursă de rezervă=
- [6] Tastă pentru creșterea unei valori
- [7] Tastă pentru selectarea, respectiv confirmarea unei valori
- [8] Tastă pentru scăderea unei valori

Atingeți simbolul	Semnificație
[3]	Reprezentare de bază a temperaturii turului în °C
	Utilizarea cazanului de încălzire pentru instalația de încălzire
	Încălzirea rezervorului de apă caldă (dacă este racordat)
[2]	Lampă de control pentru comanda căldurii de la distanță
[4]	Lampă de control funcționare pompă
	Tastă pentru comutarea indicatorului în modul de bază, selectarea parametrilor și a valorilor lor, memorarea valorilor setate.
∇∧	Taste pentru creșterea și diminuarea valorilor pe afișaj.


Tab. 9 Semnificația pozițiilor la câmpul panoului de comandă

Valorile indicate pe afișaj


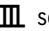

În stare de repaus, afișajul indică temperatura turului.

Prin apăsarea tastei , se comută între următoarele valori:

- Setarea temperaturii turului cu tastele ∇∧.
- Setarea temperaturii apei calde cu tastele ∇∧ (dacă este instalată și activată o funcție de încălzire a apei calde) sau a temperaturii de comutare a sursei de rezervă (dacă funcția de utilizare a cazanului de încălzire este instalată și activată ca sursă de rezervă a instalației de încălzire).
- Puterea actuală a cazanului de încălzire cu reprezentarea schematică a numărului cazanelor de încălzire aflate în funcțiune.



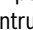
Reapăsați tasta  pentru a repeta indicarea valorilor menționate. Dacă nu se apasă nicio tastă timp de 15 secunde, afișajul revine la indicatorul de bază. În indicatorul de bază, luminozitatea afișajului se reduce după aproximativ 1 minut.

Schimbarea temperaturii de referință pentru tur a încălzirii

- Apăsarea tastei .
- Simbolul  se aprinde intermitent
- Setati temperatura nominală cu tastele ∇∧. Apăsați tasta  pentru a memora automat valoarea setată.




Schimbarea temperaturii de referință a apei calde

Temperatura apei calde poate fi schimbată doar dacă funcția de preparare a apei calde este instalată și activată în rezervorul de acumulare extern.

- Apăsați de două ori tasta .
- Simbolul  se aprinde intermitent
- Setati temperatura nominală cu ajutorul tastelor ∇∧. Apăsați tasta  pentru a memora automat valoarea setată.



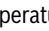

Schimbarea temperaturii de referință pentru comutarea sursei de căldură de rezervă

O schimbare a temperaturii turului pentru comutarea sursei de rezervă este posibilă doar atunci când cazanul de încălzire este instalat ca sursă de rezervă.

- Apăsați de două ori tasta .
- Simbolul  se aprinde intermitent
- Setati temperatura de referință cu ajutorul tastelor ∇∧, prin apăsarea tastei , valoarea setată este memorată automat.

Schimbarea temperaturii de referință a apei calde pentru termostatul de ambianță auxiliar

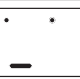


O schimbare a temperaturii termostatului de ambianță auxiliar este posibilă dacă senzorul de temperatură de cameră este instalat și activat (SE09=4).

- Apăsați de două ori tasta .
- Simbolurile  și  se aprinde intermitent.
- Setati temperatura nominală cu ajutorul tastelor ∇∧. Apăsați tasta  pentru a memora automat valoarea setată.

Histerza termostatului este setată la 1°C (SE89=10).

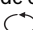
Indicatorul puterii cazanului de încălzire


Indicatorul cazanului de încălzire este simbolic și corespunde numărului elementelor de încălzit pornite.


Afișaje	Inscripționare
	Un element în funcțiune
	Cinci elemente în funcțiune
	Niciun element în funcțiune


Tab. 10 Indicatorul puterii cazanului de încălzire


















Setarea parametrilor de utilizare






Parametrii de utilizare servesc la setarea cazanului de încălzire de către utilizator. Pentru a ajunge la meniul utilizatorului, apăsați tasta  timp de 5 secunde. Afișajul indică alternativ PA și numărul parametrilor. Tastele

Apăsați ∇∧ pentru a seta parametrii doriți. Prin reapăsarea tastei , se afișează valoarea parametrilor. Valoarea se aprinde intermitent pe afișaj. Cu ajutorul tastelor

∇∧, setati valoarea dorită a parametrului. Prin reapăsarea tastei  se memorează noua valoare a parametrilor și se revine la selectarea parametrilor. Setati parametrii suplimentari în același fel.

Selectati parametrii --, pentru a încheia setarea. Confirmați tasta . Aparatul de comandă revine la indicatorul de bază. Aparatul de comandă revine la indicatorul de bază și atunci când nu se acționează nicio tastă timp de cca. 1 minut.

		Indicator de bază
↓		Apăsați tasta  timp de 5 secunde pentru a ajunge la setările parametrilor
		Indicatorul parametrului PA00 (valorile sunt afișate alternativ)
→↓		Apăsați tasta ∇∧ pentru a seta parametrii doriți
		Indicatorul parametrului PA01 (valorile sunt afișate alternativ)
↓		Apăsați tasta  pentru a ajunge la setarea valorii parametrului
		Indicatorul valorii parametrilor PA01 (valoarea se aprinde intermitent)
↓		Apăsați tasta ∇∧ pentru a seta valoarea dorită a parametrilor
		Valoare nouă a parametrilor PA01 (valoarea se aprinde intermitent)
↓		Apăsați tasta  pentru memorarea valorii setate a parametrilor
		Cu tastele săgeți, selectati urmatorul parametru și setati valoarea în același fel

↓		Apăsăți tasta  , pentru a seta selectarea pentru închiderea meniului utilizatorului
		Selectare pentru închiderea meniului utilizatorului
		Apăsăți tasta  pentru a închide meniul utilizatorului

Tab. 11 Setarea parametrilor de utilizare

Funcționarea cazanului

Cazanul de încălzire electric este potrivit pentru utilizare într-un sistem închis de încălzire a apei calde cu circuit forțat de apă. Acesta poate fi comandat prin comanda căldurii de la distanță de la furnizorul de energie, prin intermediul unui semnal de telecomandă.

Cazanul de încălzire poate fi pornit dacă sunt îndeplinite următoarele condiții:

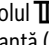
- Racord la rețeaua de curent
- Activarea utilizării prin intermediul semnalului de telecomandă al furnizorului de energie
- Presiune de lucru suficientă în instalație
- Solicitare de căldură (termostat de ambianță, termostat al cazanului de încălzire)

Utilizarea cazanului de încălzire este în funcție de nevoia instalației de încălzire și al utilizatorului.


Încălzirea apei calde pentru încălzirea imobilului

Acest mod este modul de bază al utilizării cazanelor de încălzire.

La o solicitare de utilizare:

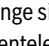
- simbolul  se aprinde, de exemplu după pornirea termostatului de ambianță (dacă este instalat și activat)
- temperatura turului trebuie să fie mai mică cel puțin cu histereza temperaturii față de temperatura de referință
- pornește pompa instalației de încălzire
- elementele de încălzit sunt cuplate succesiv până la puterea maximă aleasă a cazanului de încălzire (par.PA02)

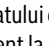
La atingerea temperaturii de referință a cazanului de încălzire

- elementele de încălzit se decuplează succesiv
- simbolul  se aprinde intermitent la aceleași intervale
- pompa funcționează (Dt1 se aprinde)


La scăderea apei calde sub histereza temperaturii de referință (par. SE04) cazanul de încălzire repornește.

La oprirea cazanului de încălzire prin intermediul termostatului de ambianță (după atingerea temperaturii de referință în încăpere):

- se stinge simbolul radiatorului 
- elementele de încălzit se decuplează succesiv
- Pompa funcționează corespunzător timpului de postfuncționare setat (par. PA01)

La o repornire prin intermediul termostatului de ambianță și a termostatului cazanului de încălzire, simbolul  începe fie să lumineze intermitent la aceleași intervale (PA03=0), dacă acesta așteaptă scurgerea timpului anti-ciclic, fie se aprinde iar cazanul repornește.

La oprirea cazanului de încălzire prin intermediul semnalului de telecomandă (de la furnizorul de energie):


- se stinge lampa de control pentru comanda căldurii de la distanță [2] (Dt2)
- elementele de încălzit se decuplează succesiv
- simbolul  se aprinde intermitent lent
- Pompa funcționează corespunzător timpului de postfuncționare setat (par. PA01)

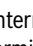
La o nouă autorizare prin intermediul semnalului de comandă al căldurii de la distanță, cazanul de încălzire repornește. O oprire temporară a regimului de încălzire este posibilă prin setarea temperaturii circuitului de încălzire la --.

Prepararea apei calde

Încălzirea apei calde (WW) este posibilă în rezervorul extern. Încălzirea apei calde este posibilă prin setarea parametrului SE09 la valoarea 1. Acest rezervor este încălzit fie cu ajutorul unei pompe proprii fie cu ajutorul pompei circuitului de încălzire și a vanei de comutare cu 3 căi (selectarea par. SE13). Verificarea temperaturii în rezervorul de apă caldă se realizează fie prin intermediul unui senzor de căldură suplimentar fie al unui termostat al apei calde (selectarea par. SE10 și SE11). Prepararea apei calde are prioritate față de încălzirea imobilului. În cazul utilizării unui senzor de temperatură suplimentar, indicatorul temperaturii apei calde este presetat pe afișaj la încălzirea apei calde (par. SE12). Domeniul de reglare pentru temperatura apei calde este 70°C (par. SE05), totuși recomandăm utilizarea temperaturii maxime numai pentru dezinfectarea căldurii rezervorului de apă caldă. Pentru utilizare continuă, setați temperatura apei calde numai până la 60°C. Temperatura maximă a apei calde la încălzirea apei calde este setată prin intermediul parametrului SE02.

Solicitarea de încălzire a apei calde este dată prin intermediul temperaturii apei calde care este mai scăzută decât temperatura de referință cu o histereza (par. SE06), eventual prin pornirea termostatului de apă caldă.

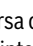
- simbolul  se aprinde
- pompa de apă caldă sau cea a circuitului de încălzire pornește iar vana cu 3 cai comută la circuitul rezervorului de apă caldă
- elementele de încălzit sunt cuplate succesiv până la puterea maximă aleasă a cazanului de încălzire (par.PA02)
- temperatura turului este reglată conform solicitării crescute cu valoarea parametrului SE02 la temperatura apei calde sau la temperatura maximă a turului pentru încălzirea apei calde (par. SE05), la utilizarea unui termostat de apă caldă.

După atingerea temperaturii de referință în rezervorul de apă caldă, pompa funcționează în continuare pe durata timpului de postfuncționare setat (par. SE14). După acest timp, cazanul de încălzire comută în regimul de încălzire și funcționează conform condițiilor instalației de încălzire. La blocarea cazanului de încălzire în modul de preparare a apei calde prin intermediul comenzii căldurii de la distanță, simbolul  se aprinde intermitent lent. O oprire temporară a preparării apei calde este posibilă prin setarea temperaturii apei calde la --.


Surse de căldură de rezervă

Cazanul de încălzire permite racordarea instalației de încălzire la o sursă de căldură suplimentară, de ex. la un cazan utilizator de combustibil solid. În cazul unei arderi complete a sursei principale, instalația de încălzire poate să fie comutată iar cazanul de încălzire electric să fie pornit. Cazanul de încălzire încălzește atunci clădirea conform condițiilor instalației de încălzire.

Pornirea funcției se realizează prin intermediul parametrului SE09 cu valoarea 2. Comanda funcționării sursei de rezervă se realizează prin intermediul senzorului de temperatură suplimentar sau al termostatului (par. SE10 și SE11), care măsoară temperatura la turul sursei de căldură principale. Dacă temperatura generatorului termic principal scade sub limita setată, cazanul de încălzire electric începe să lucreze ca sursă de rezervă.


- Temperatura de comutare este setată pe afișaj precum temperatura apei calde.
- Temperatura turului cazanului de încălzire este setată în același fel precum în cazul regimului de încălzire.
- Dacă sursa de căldură principală funcționează, simbolul  se aprinde intermitent lent.

La o scădere a temperaturii sursei principale (de ex. a cazanului utilizator de combustibil solid)

- simbolul  se aprinde (dacă utilizarea este activată)
- pompa circuitului de încălzire pornește iar vana cu 3 căi decuplează sursa de căldură principală și racordează sursa de rezervă (cazanul de încălzire electric) la circuitul de încălzire
- elementele de încălzit sunt cuplate succesiv până la puterea maximă aleasă a cazanului de încălzire (par. PA02)

Comportamentul rămas al cazanului de încălzire corespunde modului de încălzire.

Încheierea funcționării cazanului de încălzire electric se realizează după atingerea temperaturii de comutare a cazanului principal.

- elementele de încălzit se decuplează succesiv
- pompa se decuplează (cu postfuncționare conform par. SE14) și apoi vana cu 3 căi comută sursa principală la instalația de încălzire
-  se aprinde intermitent lent
- la o defecțiune, cazanul de încălzire comută la utilizarea cazanului principal.
- Pentru funcția sursei de rezervă, cazanul de încălzire electric precum și sistemul electronic al acestuia trebuie alimentate cu curent.

7.3 Sistem de reglare a încălzirii

7.3.1 Termostat Pornit/Oprit

Încălzirea este reglată prin intermediul unui termostat de ambianță instalat într-o încăpere de referință care pornește și oprește cazanul pe baza temperaturii de referință a încăperii. Temperatura încăperilor rămase alimentate de la instalația de încălzire se conformează cu acest termostat. Temperatura apei calde din cazan este reglată de termostatul cazanului. Corpurile de încălzire din camera de referință nu trebuie să fie echipate cu robinete termostate. Se recomandă dotarea cu robinete termostate a corpurilor de încălzire din afara camerei de referință, dar lăsarea a cel puțin două corpuri de încălzire fără robinete (baie și cameră de referință).

Această reglare este echipată cu o protecție împotriva funcționării ciclice. Acest lucru înseamnă că după oprirea cazanului prin intermediul termostatului, înainte de repornirea cazanului se consideră o pauză minimă.

La repornirea termostatului de ambianță, cazanul de încălzire pornește. La oprirea termostatului, funcționarea cazanului de încălzire se încheie. Pompa funcționează conform timpului de postfuncționare ales (par. PA01).

Termostatul de ambianță auxiliar funcționează în același fel precum termostatul de Pornire/Oprire. În cazul instalării ambelor termostate, cazanul de încălzire este pornit întotdeauna de către unul dintre cele două termostate, totuși pentru oprire sunt necesare ambele.

7.3.2 Reglare adaptivă

Această reglare adaptează puterea de încălzire a cazanului la nevoia momentană a instalației de încălzire în funcție de pornirea contactului termostatului de ambianță conform temperaturii de referință din încăpere. Pentru această funcție trebuie racordat un termostat de ambianță. În funcție de lungimea perioadei de timp a pornirii și opririi termostatului de ambianță, reglarea adaptivă schimbă viteza comutării elementelor de încălzit. Cu cât este mai scurtă secțiunea contactului închis și mai lungă secțiunea contactului deschis a termostatului de ambianță, cu atât mai lent pornesc elementele suplimentare de încălzit și viceversa. Este vorba de o reglare treptată, cu o demarare variabilă, lentă a puterii cazanului de încălzire.

7.3.3 Reglare PID

Această reglare permite o reglare precisă a temperaturii pe tur. În funcție de schimbările acestei temperaturi, elementele de încălzit individuale sunt comutate astfel încât temperatura turului să fie menținută cât mai exact posibil. Automatizările pot lucra de asemenea cu un termostat de ambianță. Parametrii reglării PID sunt presetați, dar aceștia pot fi schimbați de un tehnician de service corespunzător comportamentului sistemului de încălzire.

7.4 Funcții suplimentare ale cazanului de încălzire

7.4.1 Funcția de protecție împotriva înghețului

Protecția împotriva înghețului a cazanului de încălzire este activă dacă regimul de încălzire nu este activat. Setarea poate fi oprită sau parametrul SE18 până la SE22 pot fi schimbați și se conformează cu temperatura senzorului pentru temperatura cazanului. Dacă nu există condițiile pentru o pornire a încălzirii apei calde, pompa se oprește la o scădere sub 5°C (de ex. la blocarea cazanului de încălzire prin intermediul semnalului de comandă al căldurii de la distanță) și la o creștere peste 7°C (par. PA01). În caz contrar, se realizează încălzirea apei calde:

- La o scădere a temperaturii cazanului sub 3°C (par. SE19) - încălzirea și pompa circuitului de încălzire pornesc
- La o creștere a temperaturii cazanului peste 7°C (par. SE19+SE20) - încălzirea și pompa circuitului de încălzire se deconectează (PA01)
- La o scădere a temperaturii cazanului sub 1°C, cazanul de încălzire se deconectează cu întârziere (par. SE22) iar pe afișaj este indicat mesajul de eroare Er07. Protecția împotriva înghețului este standardizată la comanda căldurii de la distanță (contact furnizor de energie electrică) activă (dacă este cazul, setarea se va schimba cu valoarea parametrului SE21).

La utilizarea unei substanțe antigel în sistemul de încălzire, protecția împotriva înghețului poate fi oprită prin setarea parametrului SE18 la valoarea 0. Funcția de protecție împotriva înghețului a boilerului poate fi oprită cu setarea temperaturii de referință a apei calde la valoarea minimă.

La scăderea temperaturii în boiler sub 0°C, pe afișaj este indicat mesajul de eroare Er08. Încălzirea apei de încălzire devine posibilă, dar încălzirea apei calde se oprește (→ Capitolul 11.2, pag. 45).

Deoarece funcția de protecție împotriva înghețului protejează doar cazanul de încălzire, poate fi aleasă o protecție suplimentară a sistemului de încălzire. Prin setarea parametrului SE09 la valoarea 3, poate fi utilizat un senzor de temperatură suplimentar pentru controlul în încăperea cea mai rece. La o scădere a temperaturii sub 3°C (par. SE19) și la o protecție împotriva înghețului activă (par. SE18=1), pompa circuitului de încălzire pornește, apa începe să curgă prin sistemul de încălzire iar cazanul începe să lucreze conform condițiilor suplimentare. Încheierea acestui mod se realizează la o temperatură a încăperii de 7°C (par. SE19+SE20). La o scădere a temperaturii cazanului sub 0°C, pe afișaj este indicat mesajul de eroare Er07.

7.4.2 Livitura pompei

Dacă utilizarea cazanului de încălzire nu a fost activată 24 de ore, ambele pompe, cea a circuitului de încălzire și cea a apei calde, pornesc pentru 1 minut. Această măsură împiedică blocarea pompelor la stări de repaus mai lungi.

7.4.3 Indicatorul temperaturii și al funcției cazanului de încălzire sub 0°C la funcția de protecție împotriva înghețului oprită

La temperaturi la senzorii de temperatură sub 0°C, pe afișaj apare indicatorul pentru temperatură de la 0 până la -9°C. La temperaturi sub -10°C, pe afișaj apare intermitent 00.

7.4.4 Alternarea elementelor de încălzit

Pentru a crește durata de viață a elementului de încălzit, acestea sunt pornite alternativ în cazan. Se memorează un "ciclu complet" 1-2-3 sau 1-2-3-4-5-6 iar în funcție de tipul cazanului de încălzire și în contorul comutărilor se adaugă un 1.

Numerele ciclurilor de lucru pot fi reprezentate în următorii parametri:

- SE30 – nxx xxx – cifra sutelor și a zecilor de mii
- SE31 – xxn nxx – cifra miilor și a sutelor
- SE32 – xxx xnn – cifra zecilor și unităților

7.5 Scoaterea din funcțiune a cazanului de încălzire

Cazanul de încălzire poate fi oprit pentru scurt timp cu ajutorul termostatului de ambianță. Pentru scoaterea din funcțiune a cazanului de încălzire pe timpul iernii, micșorați temperatura la termostatul de ambianță la min. 5°C, pentru a nu se ajunge la o înghețare a cazanului de încălzire și a instalației de încălzire. Puteți de asemenea folosi funcțiile de protecție împotriva înghețului ale cazanului de încălzire. Cazanul de încălzire poate fi de asemenea oprit prin setarea temperaturii de încălzire la "--". Și la această setare, funcția de protecție împotriva înghețului este în funcțiune (dacă este activată). La o scoatere din funcțiune a cazanului de încălzire pe un termen mai lung, pe timpul verii recomandăm deconectarea cazanului de încălzire prin intermediul întrerupătorului principal.



La o scoatere din funcțiune a cazanului de încălzire pe o perioadă mai lungă, la o repunere în funcțiune trebuie să se procedeze cu o atenție deosebită. La un cazan de încălzire aflat în stare de repaus, se poate ajunge la o blocare a pompei, la o ieșire a apei din sistem sau, în timpul perioadei de iarnă, la înghețarea cazanului de încălzire.

- ▶ La repornirea cazanului de încălzire, deblocați pompa (→ Capitolul 4.7.2)

7.6 Registrul parametrilor de utilizare

Parametru	Descriere	Setat
PA00	Alegerea termostatului de ambianță <ul style="list-style-type: none"> • 0 - fără termostat de ambianță • 1 - se utilizează termostat de ambianță 	0
PA01	Postfuncționarea pompei la utilizarea încălzirii <ul style="list-style-type: none"> • 0 - Postfuncționarea pompei 10 secunde • 1-10 - Postfuncționarea 1 până la 10 minute • 11 - Funcționare continuă 	3
PA02	Limitarea puterii cazanului de încălzire - număr maxim elemente de încălzit în funcțiune <ul style="list-style-type: none"> • 1-3 - pentru cazan de încălzire cu un radiator (4-12 kW) • 1-6 - pentru cazan de încălzire cu două radiatoare (15-24 kW) 	3/6
PA03	Alegerea tipului de reglare <ul style="list-style-type: none"> • 0 - Termostat de ambianță • 1 - Reglare adaptivă • 2 - Reglare PID La utilizarea modului suplimentar EKR/GSM <ul style="list-style-type: none"> • 3 - Reglare echitermă • 4 - Tensiune 0-10 V 	0
(PA04)	Utilizarea cazanului de încălzire prin intermediul telefonului mobil la utilizarea unui modul GSM. <ul style="list-style-type: none"> • 0 - numai controlul utilizării • 1 - Sistemul de comandă al utilizării 	0
(PA05)	Alegerea deplasării paralele a curbei de încălzire (în cazul în care PA03=3) <ul style="list-style-type: none"> • -9+10°C 	0
PA09	Reglarea luminozității ecranului în stare de repaus <ul style="list-style-type: none"> • 10 - 99% 	20
--	Încheierea modului parametrilor de utilizare	

Tab. 12 Registrul parametrilor de utilizare

7.7 Registrul parametrilor de service

Parametru	Descriere	Setat
SE00	Afișarea ultimelor 10 defecțiuni	-
SE01	Ștergerea memoriei de defecțiuni <ul style="list-style-type: none"> • 0 - Nu șterge • 1 - Șterge 	0
SE02	Creșterea temperaturii turului pentru încălzirea apei calde prin intermediul temperaturii de referință a apei calde <ul style="list-style-type: none"> • 0 - 80°C • 1 - PID • 2 - 10-30°C (Temperatura turului=temperatura reglată a apei calde+10-30°C) 	12
SE03	Setarea temperaturii maxime a apei calde <ul style="list-style-type: none"> • 30-85°C 	80
SE04	Histereza temperaturii turului <ul style="list-style-type: none"> • 3-15°C 	7
SE05	Setarea temperaturii maxime a apei calde sau a temperaturii de comutare a sursei de rezervă (dacă SE10=1) sau setarea temperaturii maxime pe tur (dacă SE10=0). <ul style="list-style-type: none"> • 10-80°C 	70
SE06	Histereza temperaturii apei calde/sursei de rezervă <ul style="list-style-type: none"> • 3-15°C 	5

Parametru	Descriere	Setat
SE07	Conectarea comenzii căldurii de la distanță - tensiune la racord A6/A7 <ul style="list-style-type: none"> 0 - Fără tensiune (cazanul nu este comandat prin intermediul setului de comandă a căldurii de la distanță) 1 - Sub tensiune (cazanul este comandat prin intermediul setului de comandă a căldurii de la distanță) 	0
SE08	Indicatorul conectării comenzii căldurii de la distanță pe afișaj (Dt2) <ul style="list-style-type: none"> 0 - LED nu se aprinde (atât la semnal existent cât și inexistent al telecomenzii) 1 - LED se aprinde (la semnal existent al telecomenzii) 2 - LED se aprinde (la semnal inexistent al telecomenzii) 	1
SE09	Funcție suplimentară a cazanului de încălzire <ul style="list-style-type: none"> 0 - Funcție suplimentară oprită 1 - Apă caldă în rezervorul suplimentar 2 - Sursă de rezervă a instalației de încălzire 3 - Protecția temperaturii minime a încăperii 4 - Termostat de ambianță suplimentar (fără selectarea SE10 - SE14) 	0
SE10	Sistemul de comandă al funcției suplimentare (borne B9-B10) <ul style="list-style-type: none"> 0 - Contact termostat 1 - Senzor de temperatură 	1
SE11	Contactul activ al funcției suplimentare <ul style="list-style-type: none"> 0 - Deschis 1 - Închis 	1
SE12	Indicator pentru temperatură pe afișaj la utilizarea apei calde/utilizarea sursei de rezervă (dacă SE10=1) <ul style="list-style-type: none"> 0 - Temperatură tur (senzor - Sen1) 1 - Temperatură apă caldă/Temperatură de comutare a sursei de rezervă (senzor - Sen2) 	1
SE13	Utilizarea pompei în modul apă caldă/modul sursă de rezervă <ul style="list-style-type: none"> 0 - Pompă circuit de încălzire oprită, pompă apă caldă pornită 1 - Pompă apă caldă pornită, comutare vană cu 3 cai la apă caldă 	1
SE14	Postfuncționare pompă în regim TUV/ZZ și momentul activării defecțiunii Er11 <ul style="list-style-type: none"> 0 - Fără postfuncționare 5-90 - Postfuncționarea pompei 5 până la 90 secunde 	60
SE15	Viteza maximă a creșterii temperaturii în cazanul de încălzire după oprirea treptei de putere a acestuia (dacă PA03=0/1) <ul style="list-style-type: none"> Domeniu de reglare (A): 5-15 (Ax0,05 °C) = 0,25 până la 0,75°C. Setare din fabrică (A) = 8 (0,4°C) 	8
SE16	Calibrarea senzorului de temperatură al cazanului de încălzire <ul style="list-style-type: none"> -3 până la +3 °C 	0
SE17	Calibrarea senzorului de temperatură al funcției suplimentare <ul style="list-style-type: none"> -3 până la +3 °C 	0
SE18	Funcția de protecție împotriva înghețului <ul style="list-style-type: none"> 0 - Oprit 1 - Pornit 	1
SE19	Pornirea cazanului de încălzire la funcție de protecție împotriva înghețului <ul style="list-style-type: none"> 2-7 - Temperatura de conectare a cazanului de încălzire în °C 	3
SE20	Oprirea cazanului de încălzire la funcție de protecție împotriva înghețului <ul style="list-style-type: none"> 3-10 - Temperatura de oprire a cazanului de încălzire la funcție de protecție împotriva înghețului SE19+SE20 în °C 	4
SE21	Autorizarea funcției de protecție împotriva înghețului la set de comandă a căldurii de la distanță oprit <ul style="list-style-type: none"> 0 - Nu 1 - Da 	1
SE22	Oprirea temporizată a cazanului de încălzire la funcție de protecție împotriva înghețului la atingerea temperaturii limită 1°C pentru blocare (Er07) <ul style="list-style-type: none"> 0 - 10 min 	1
SE23	Oprirea temporizată a setului de comandă a căldurii de la distanță sau a termostatului de ambianță <ul style="list-style-type: none"> 0 - 30 s 	2
SE24	Creșterea temperaturii apei în cazanul de încălzire față de temperatura setată a acestuia pentru mesajul de eroare Er11 (temperatură ridicată în cazanul de încălzire pentru încălzire prin pardoseală). <ul style="list-style-type: none"> 0/5 - 10°C 	5
SE25	Mărime cazan - numărul elementelor de încălzit <ul style="list-style-type: none"> 1 - Mărime cazan 4-12 kW 2 - Mărime cazan 15-24 kW 	1/2

Parametru	Descriere	Setat
(SE26)	Repunerea la zero a contorului la Er10 după înlocuirea releului de putere <ul style="list-style-type: none"> • 0 - Nu • 1 - Da 	1
SE30	Numărul releelor de putere nxx xxx (număr cu șase și cinci cifre al cheilor de contact)	-
SE31	Numărul cheilor de contact al releelor de putere xxn nxx (număr cu patru și trei cifre al cheilor de contact)	-
SE32	Numărul cheilor de contact al releelor de putere xxx xnn (număr cu două și cu o cifră al cheilor de contact)	-
SE33	Starea cazanului de încălzire la ultima defecțiune <ul style="list-style-type: none"> • n1 - Mod de încălzire • n2 - Mod apă caldă • n3 - Mod sursă de rezervă • n4 - Mod control temperatură încăpere 	-
SE34	Temperatura cazanului la momentul ultimei defecțiuni	-
SE35	Temperatura senzorului de temperatură suplimentar la momentul ultimei defecțiuni	-
SE36	Viteza creșterii temperaturii la momentul ultimei defecțiuni (x 0,05) °C	-
SE37	Versiune program	-
SE38	Verificare funcționare vană cu 3 căi (închiderea RE2 pentru 10 s)	-
Următoarele setări ale parametrilor de service sunt posibile numai la racordul modulelor auxiliare. Setările modulelor auxiliare sunt explicate în documentația modului.		
SE40	Reglare echitermă (→ Instrucțiuni pentru modulul EKR sau GSM) <ul style="list-style-type: none"> • 0 - Oprit • 1 - Pornit (cu modul EKR sau GSM) 	0
SE50	Blocarea externă a puterii (→ Instrucțiuni pentru modulul EKR) <ul style="list-style-type: none"> • 0 - Oprit • 1 - Pornit 	0
SE60	Sistem de comandă extern al preparării apei calde (→ Instrucțiuni pentru modulul EKR) <ul style="list-style-type: none"> • 0 - Oprit • 1 - Pornit 	0
SE70	Sistem de comandă prin intermediul tensiunii de 0-10 V (→ Instrucțiuni pentru modulul EKR) <ul style="list-style-type: none"> • 0 - Oprit • 1 - Pornit (Reglarea puterii) • 2 - Pornit (Reglarea temperaturii) 	0
SE80	Sistem de comandă prin intermediul telefonului mobil GSM (→ Instrucțiuni pentru modulul GSM) <ul style="list-style-type: none"> • 0 - Oprit • 1 - Pornit 	0
SE89	Histereza setată a termostatului suplimentar/GSM <ul style="list-style-type: none"> • 0,5 până la 5 (x/10) °C. (Setare din fabrică: 10/10=1°C) 	10
SE90	Setarea valorilor parametrilor din fabrică <ul style="list-style-type: none"> • 0 - Păstrarea valorilor existente • 1 - Valorile la setarea din fabrică 	0
SE91	Parametrii firmei <ul style="list-style-type: none"> • 0 - Oprit • 1 - Starea contorului SE30.31.32 al releului de putere pentru înlocuirea acestora (Er10 = 200 000 cicluri) • X - Cod de acces la parametrii firmei 	0
--	Încheierea setării parametrilor de service	-

Tab. 13 Registrul parametrilor de service

8 Lucrări de curățare și întreținere

PERICOL:

Pericol de moarte prin electrocutare!

- ▶ Lucrările la sistemul electric al cazanului de încălzire trebuie efectuate numai de către un lucrător calificat corespunzător.
- ▶ Înainte de demontajul căptușelii cazanului de încălzire: decuplați de la rețeaua de curent cazanul de încălzire cu ajutorul întrerupătorului de urgență pentru încălzire și de asemenea al întrerupătorului de siguranță.
- ▶ Asigurați cazanul de încălzire împotriva conectării accidentale.
- ▶ Respectați prescripțiile de instalare.

AVERTIZARE:

Pagube materiale cauzate de lucrări de întreținere necorespunzătoare!

Întreținerea defectuoasă sau necorespunzătoare a cazanului poate duce la deteriorarea sau distrugerea cazanului și la pierderea garanției.

- ▶ Asigurați periodic, complet și în mod profesional întreținerea instalației de încălzire precum și verificarea tehnică a instalației electrice a cazanului de încălzire.
- ▶ Protejați componentele electrice și panoul de comandă împotriva apei și a umidității.

ATENȚIE:

Daune materiale cauzate de pătrunderea apei în panoul de comandă al cazanului de încălzire!

Apapote deteriora instalația electrică a cazanului de încălzire.

- ▶ De aceea împiedicați o pătrundere a apei în panoul de comandă al cazanului de încălzire.



Utilizați numai piese de schimb originale de la producător sau piese de schimb livrate de acesta. Producătorul nu își asumă nicio răspundere pentru daunele cauzate de piesele neoriginale.

Utilizați întotdeauna garnituri de etanșare și O-ring-uri.



Procesul-verbal de verificare și întreținere se regăsește la pagina 39.

- ▶ Oferiți clientului un contract anual de întreținere și inspecție în funcție de necesități. Operațiunile care trebuie să fie acoperite de contract sunt menționate în procesele-verbale de verificare tehnică și întreținere.
- ▶ Executați lucrările conform procesului-verbal de verificare și întreținere.
- ▶ Remediați imediat deficiențele.

După o verificare tehnică/întreținere:

- ▶ Strângeți apoi toate îmbinările prin șuruburi care sunt slăbite, inclusiv ale conductorului de forță.
- ▶ Puneți din nou aparatul în funcțiune (→ Capitolul 6, pagina 30)
- ▶ Verificați toate brașamentele cu privire la etanșeitate.

8.1 să curețe cazanul

- ▶ Dacă este necesar, curățați suprafața cazanului de încălzire cu agenți de curățare cu conținut de săpun, disponibili pe piață.

8.2 Verificarea presiunii de lucru, umplerea cu apă caldă și aerisirea instalației

PERICOL:

Pericol pentru sănătate prin poluarea apei potabile!

- ▶ A se respecta prevederile și standardele naționale privind evitarea poluării apei potabile (de exemplu prin apa din instalațiile de încălzire).
- ▶ A se respecta prevederile EN 1717.

- ▶ Asigurați o presiune de lucru de minimum 0,6 bar, în funcție de înălțimea instalației.

Apa caldă proaspăt introdusă pierde în primele zile din volum, deoarece continuă să se degazifice foarte mult. Astfel, se formează perne de aer care trebuie eliminate prin aerisirea instalației de încălzire.

Controlarea presiunii de lucru

- ▶ La instalații de încălzire noi, la început verificați presiunea de lucru zilnic. În caz de nevoie, completați apa caldă și aerisiți sistemul de încălzire.
- ▶ Mai târziu, verificați presiunea de lucru lunar. În caz de nevoie, completați apa caldă și aerisiți sistemul de încălzire.
- ▶ Verificați presiunea de lucru. În situația în care presiunea instalației scade sub 0,6 bar, este necesară completarea cu apă.
- ▶ Umpleți circuitul de încălzire.
- ▶ Aerisiți instalația de încălzire.
- ▶ Verificați din nou presiunea de lucru.

8.3 Umpleți cu apă caldă și aerisiți instalația

ATENȚIE:

Daune materiale cauzate de șoc de temperatură!

În cazul în care cazanul este alimentat în stare caldă, un șoc de temperatură poate provoca fisuri datorate tensiunii. Cazanul își pierde astfel etanșeitatea, respectiv elementele de încălzit se pot deteriora.

- ▶ Umpleți cazanul de încălzire numai în stare rece (temperatura turului poate fi de maxim 40 °C).
- ▶ Alimentați cazanul de încălzire numai prin robinetul de umplere din sistemul de alimentare (retur) al acestuia.

ATENȚIE:

Defecțiuni ale instalației cauzate de umplerea frecventă!

În funcție de calitatea apei, alimentarea frecventă a instalației de încălzire cu apă de completare poate cauza deteriorări prin formarea de piatră sau coroziune.

- ▶ Verificați etanșeitatea instalației de încălzire și funcționarea vasului de expansiune.

- ▶ Umpleți încet instalația de încălzire prin armătura de umplere. Verificați afișajul presiunii (la manometru).
- ▶ Aerisiți instalația de încălzire după alimentare.
- ▶ Dacă a fost atinsă presiunea de lucru necesară, închideți armătură de umplere și robinetul de umplere.
- ▶ În situația în care presiunea de lucru scade după aerisire, este necesară completarea cu apă.

8.4 Proces-verbal de verificare tehnică și întreținere


Lucrările de verificare tehnică și de întreținere trebuie efectuate o dată pe an.

Înainte de prima completare, procesul-verbal de verificare tehnică și întreținere poate fi utilizat și ca suport reproducibil.

- ▶ Semnați lucrările de verificare tehnică efectuate și înregistrați data.
- ▶ De asemenea aplicați ștampila firmei pe document.

	Verificare tehnică și întreținere conform nevoii curente	Pagina	Data: _____	Data: _____	Data: _____	Data: _____	Data: _____
1.	Verificarea stării generale a instalației de încălzire		<input type="checkbox"/>	<input type="checkbox"/>	<input type="checkbox"/>	<input type="checkbox"/>	<input type="checkbox"/>
2.	Efectuarea inspecției vizuale și funcționale a instalației de încălzire		<input type="checkbox"/>	<input type="checkbox"/>	<input type="checkbox"/>	<input type="checkbox"/>	<input type="checkbox"/>
3.	Verificarea componentelor instalației care transportă apă cu privire la: <ul style="list-style-type: none"> • Etanșeitate în timpul utilizării • Etanșeitate generală • Coroziune vizibilă • Semne de uzură 	16	<input type="checkbox"/>	<input type="checkbox"/>	<input type="checkbox"/>	<input type="checkbox"/>	<input type="checkbox"/>
4.	Generarea presiunii de lucru <ul style="list-style-type: none"> ▶ Verificarea suprapresiunii în vasul de expansiune ▶ Presiune de lucru setată la _____ bar ▶ Aerisirea instalația de încălzire ▶ Verificarea supapei de siguranță 	16	<input type="checkbox"/>	<input type="checkbox"/>	<input type="checkbox"/>	<input type="checkbox"/>	<input type="checkbox"/>
5.	Curățarea filtrului de apă		<input type="checkbox"/>	<input type="checkbox"/>	<input type="checkbox"/>	<input type="checkbox"/>	<input type="checkbox"/>
6.	Verificarea stării tuturor cablurilor electrice	18	<input type="checkbox"/>	<input type="checkbox"/>	<input type="checkbox"/>	<input type="checkbox"/>	<input type="checkbox"/>
7.	Verificarea conexiunilor electrice ale componentelor utilizate în privința stabilității locului și, dacă este necesar, strângerea suplimentară.		<input type="checkbox"/>	<input type="checkbox"/>	<input type="checkbox"/>	<input type="checkbox"/>	<input type="checkbox"/>
8.	Verificarea funcției elementelor de comandă	31	<input type="checkbox"/>	<input type="checkbox"/>	<input type="checkbox"/>	<input type="checkbox"/>	<input type="checkbox"/>
9.	Verificarea funcției dispozitivelor de siguranță		<input type="checkbox"/>	<input type="checkbox"/>	<input type="checkbox"/>	<input type="checkbox"/>	<input type="checkbox"/>
10.	Verificarea funcționării telecomenzii		<input type="checkbox"/>	<input type="checkbox"/>	<input type="checkbox"/>	<input type="checkbox"/>	<input type="checkbox"/>
11.	Verificarea izolației elementelor de încălzit		<input type="checkbox"/>	<input type="checkbox"/>	<input type="checkbox"/>	<input type="checkbox"/>	<input type="checkbox"/>
12.	Verificarea împământării aparatului și a interconectării de protecție		<input type="checkbox"/>	<input type="checkbox"/>	<input type="checkbox"/>	<input type="checkbox"/>	<input type="checkbox"/>
13.	Verificarea funcției pompei circuitului de încălzire		<input type="checkbox"/>	<input type="checkbox"/>	<input type="checkbox"/>	<input type="checkbox"/>	<input type="checkbox"/>
14.	Curățarea filtrului magnetic		<input type="checkbox"/>	<input type="checkbox"/>	<input type="checkbox"/>	<input type="checkbox"/>	<input type="checkbox"/>
15.	Verificarea durității apei		<input type="checkbox"/>	<input type="checkbox"/>	<input type="checkbox"/>	<input type="checkbox"/>	<input type="checkbox"/>
16.	Introducerea parametrilor SE30 SE31 SE32		<input type="checkbox"/>	<input type="checkbox"/>	<input type="checkbox"/>	<input type="checkbox"/>	<input type="checkbox"/>
17.	Documentarea verificării finale a lucrărilor de verificare tehnică, a rezultatelor măsurărilor și verificărilor		<input type="checkbox"/>	<input type="checkbox"/>	<input type="checkbox"/>	<input type="checkbox"/>	<input type="checkbox"/>
18.	Confirmarea efectuării unei lucrări de verificare tehnică profesionale						
			Ștampilă/ Semnătură	Ștampilă/ Semnătură	Ștampilă/ Semnătură	Ștampilă/ Semnătură	Ștampilă/ Semnătură

Tab. 14 Proces-verbal de verificare tehnică și întreținere

9 Indicații de planificare

9.1 Înălțimea de sarcină a pompei circuitului de încălzire și exemple de instalație hidraulică

Înălțimea de sarcină generată de pompa internă pentru circuitul de încălzire este reprezentată în următoarea diagramă cu valorile limită superioare și inferioare corespunzătoare.

Curba caracteristică a pompei pentru circuitul de încălzire

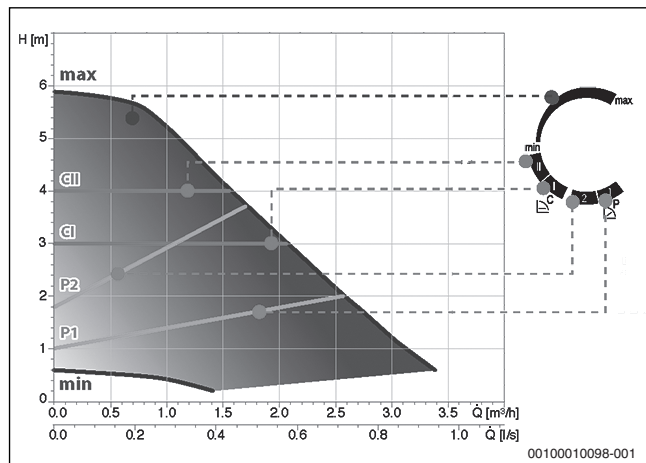


Fig. 34 Înălțimea de sarcină a pompei circuitului de încălzire Taco pentru cazanul de încălzire Tronic Heat 3500 4...24 kW

Q Debit (l/h)
H Înălțime de refulare (m)

ATENȚIE:

Daune materiale din cauza reglării necorespunzătoare a pompei!

Din cauza reglării necorespunzătoare a pompei se poate ajunge la supraîncălzirea schimbătorului de căldură.

► Reglați pompa în așa fel încât să evitați această situație.

Rezistență hidraulică

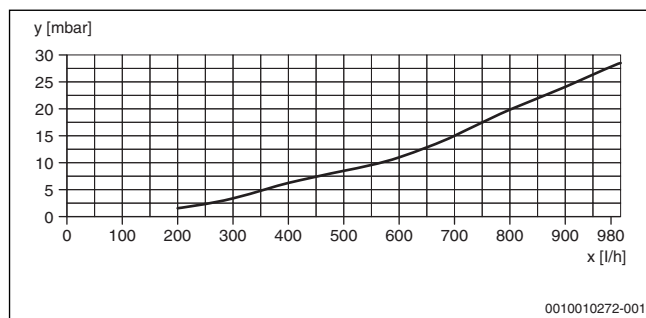


Fig. 35 Rezistență hidraulică Tronic Heat 3000/Tronic Heat 3500 4...12 kW

x Debit (l/h)
y Rezistență hidraulică (mbar)

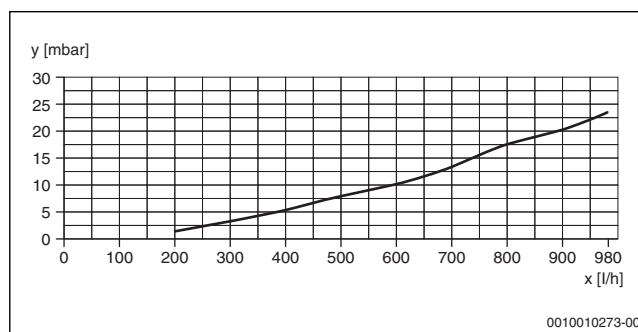


Fig. 36 Rezistență hidraulică Tronic Heat 3000/Tronic Heat 3500 15...24 kW

x Debit (l/h)
y Rezistență hidraulică (mbar)

Reglarea și comanda pompei

Reglarea curbei de funcționare dorite sau a vitezei:

► Rotiți butonul rotativ.

Poziția întrerupătorului	Simbol	Explicație
	P1, P2	Curbe variabile ale presiunii diferențiale
	C1, CII	Curbe constante ale presiunii diferențiale
	min...max	Mod de utilizare – viteză stabilită

Tab. 15 Pompa Taco - reglarea și comanda pompei

LED + simboluri ale pompei Taco

Dioda LED a indicatorului de funcționare oferă informații referitoare la modul de utilizare sau starea de utilizare a pompei.

LED + simboluri	Culoare	Descriere
	Verde	Mod de utilizare: P (Dp-v) presiunea diferențială variabilă
	portocaliu	Mod de utilizare: C (Dp-c) presiune diferențială constantă
	Albastru	Mod de utilizare: min...max Viteza stabilită
	alb intermitent	Detectare automată a aerului din instalația de încălzire
	Roșu	Defecțiuni care pot dăuna utilizării corespunzătoare. De exemplu: <ul style="list-style-type: none"> • Rotor blocat • Tensiune de alimentare insuficientă • Deranjament electric

Tab. 16 LED + simboluri ale pompei Taco

9.2 Exemplet de instalații

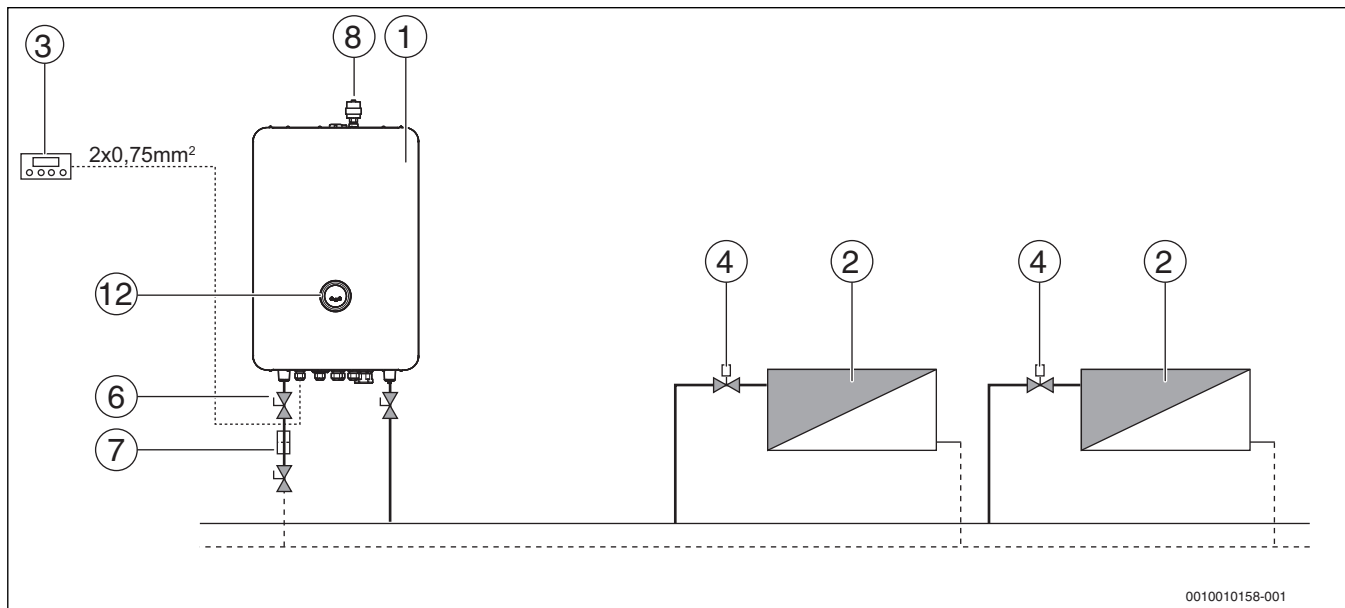


Fig. 37 Numai regim de încălzire

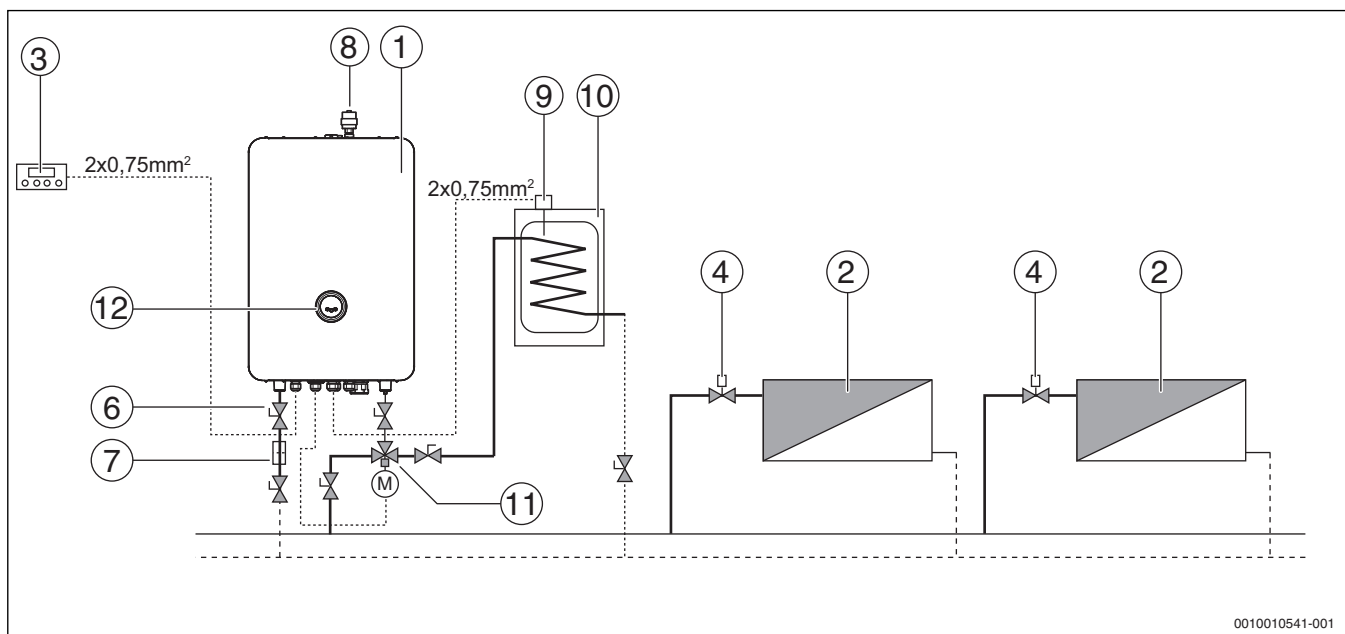


Fig. 38 Regim de încălzire și preparare a apei calde cu boiler

- [1] Cazan
- [2] Radiator
- [3] Termostat de ambianță
- [4] Robinet termostatat
- [5] Vas expansiune
- [6] Robinet de închidere
- [7] Filtru de impurități
- [8] Supapă de aerisire
- [9] Senzor de temperatură/boiler
- [10] Boiler
- [11] DWV (VTC - vană cu 3 căi)
- [12] Sistemul de comandă al cazanului

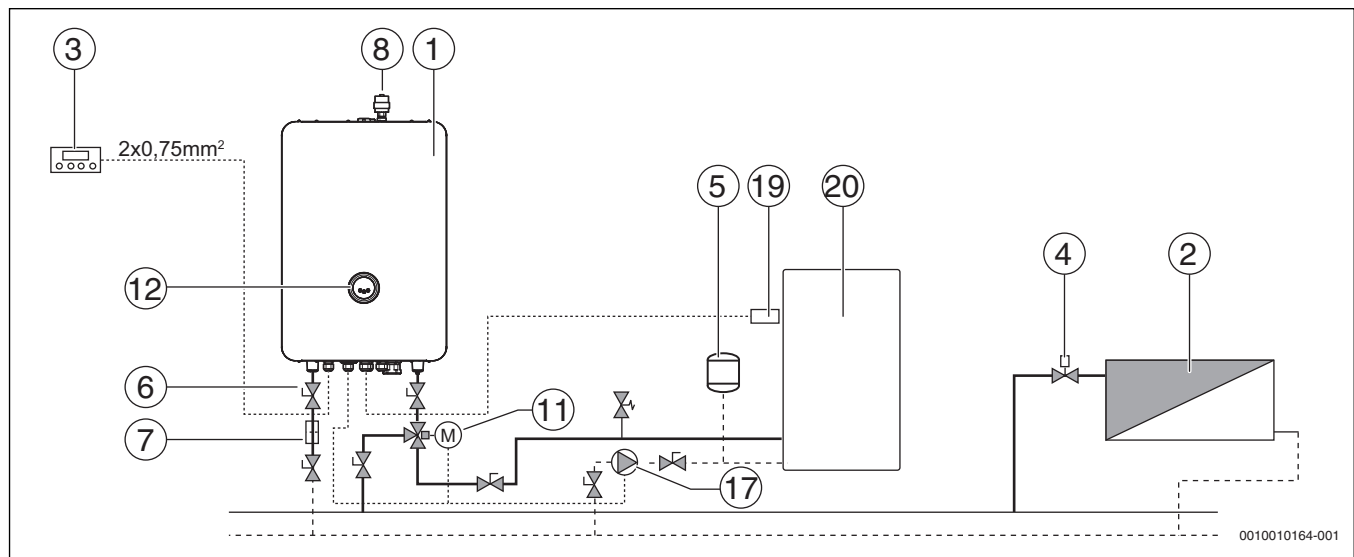


Fig. 39 Exemplu pentru racordul cazanului de încălzire electric Tronic Heat 3000/3500 ca sursă de căldură de rezervă

- [1] Cazan de încălzire (sursă de căldură de rezervă)
- [2] Radiator
- [3] Termostat de ambianță
- [4] Robinet termostatat
- [5] Vas expansiune
- [6] Robinet de închidere
- [7] Filtru de impurități
- [8] Supapă de aerisire
- [11] DWV (VTC - vană cu 3 căi)
- [12] Sistemul de comandă al cazanului
- [17] Pompă
- [19] Senzor de temperatură sursă principală de căldură
- [20] Sursă principală de căldură



Toate schemele sus-menționate au doar caracter informativ.

10 Protecția mediului și eliminarea ca deșeu

Protecția mediului este unul dintre principiile fundamentale ale grupului Bosch.

Pentru noi, calitatea produselor, rentabilitatea și protecția mediului, ca obiective, au aceeași prioritate. Legile și prescripțiile privind protecția mediului sunt respectate în mod riguros.

Pentru a proteja mediul, utilizăm cele mai bune tehnologii și materiale ținând cont și de punctele de vedere economice.

Ambalaj

În ceea ce privește ambalajul, participăm la sistemele de valorificare specifice fiecărei țări, care garantează o reciclare optimă.

Toate ambalajele utilizate sunt nepoluante și reutilizabile.

Deșeurile de echipamente

Aparatele uzate conțin materiale de valoare, ce pot fi revalorificate. Grupele constructive sunt ușor de demontat. Astfel, diferitele unități constructive pot fi sortate și reciclate sau eliminate ca deșeu.

11 Deranjamente

11.1 Deranjamente și remedierea defecțiunilor



Remedierea defecțiunilor cazanului de încălzire și a sistemului hidraulic trebuie efectuate doar de către un specialist autorizat corespunzător.



La reparații, utilizați numai piesele de schimb originale ale producătorului.

- ▶ Înaintea lucrărilor la circuitul electric, deconectați conductorul de alimentare de la rețeaua de curent (siguranță, întrerupător de siguranță).
- ▶ Înaintea lucrărilor la circuitul hidraulic al cazanului de încălzire, deschideți supapa la cazanul de încălzire și evacuați apa din acesta.
- ▶ Dacă aparatul este blocat din cauza unei defecțiuni (pe afișaj se aprinde intermitent simbolul de defecțiune), verificați apa din instalația de încălzire și, dacă este cazul, completați. În caz contrar, încercați o „Resetare” a cazanului de încălzire sau contactați service-ul.
- ▶ În cazul în care s-a ajuns la o supraîncălzire a cazanului de încălzire, se declanșează termostatul de blocare iar cazanul de încălzire este deconectat de la întrerupătorul principal. După răcirea cazanului de încălzire, trebuie apăsată tasta Reset a termostatului de blocare (→ Fig. 2.12.1, pag. 8[6]). Această activitate trebuie executată doar de către persoane având calificare electrotehnică corespunzătoare.

Erori	Afișaj	Cauză	Măsură
După pornirea întrerupătorului principal, cazanul de încălzire nu funcționează (nu reacționează)	Afișajul și lămpile de control pentru funcționare nu se aprinde	Alimentare cu energie electrică oprită spre imobil (dulap de comandă)	▶ Așteptați până alimentarea cu curent se reia, contactați service-ul sau la instalatorul electric.
		Dispozitiv de asigurare a comenzii distrust FU1 (4AF/1500)	▶ Contactați service-ul.
Întrerupătorul principal al circuitului de comandă nu poate fi conectat	La pornire, cazanul de încălzire se oprește imediat (nu poate fi pornit)	Termostat de blocare oprit din cauza temperaturii ridicate în cazanul de încălzire (Er02)	▶ Lăsați cazanul de încălzire să se răcească la cca 70 °C și contactați service-ul.
		Termostat de blocare defect	▶ Contactați service-ul.
		Întrerupător principal defect	▶ Contactați service-ul.
Întrerupătorul principal se oprește sau se oprește frecvent	Cazanul de încălzire se încălzește la o temperatură prea mare și deconectează întrerupătorul principal	Temperatura de oprire termostatului de blocare setată incorect, termostat de blocare defect	▶ Contactați service-ul.
		Sistem electronic defect al cazanului de încălzire	▶ Contactați service-ul.
		Debit de apă caldă redus în cazanul de încălzire	▶ Curățați filtrul de dinainte de cazanul de încălzire, deschideți capul de termostat al radiatorului, contactați service-ul.
		Pompa circuitului de încălzire blocată sau este defectă	▶ Contactați service-ul.
Cazanul de încălzire nu încălzește iar pompa este în funcțiune	Pe afișaj se aprinde intermitent Er00	Debit de apă redus în cazanul de încălzire	▶ Deschideți robinetele termostate ale radiatoarelor și efectuați „Resetarea” cazanului de încălzire.
		Viteză ridicată a creșterii temperaturii la senzorul de apă caldă	▶ Efectuați „Resetarea” cazanului de încălzire, la repetarea defecțiunii contactați service-ul.
		Pompă defectă	▶ Efectuați „Resetarea” cazanului de încălzire și contactați service-ul.
Cazanul de încălzire nu încălzește iar pompa este în funcțiune	Pe afișaj se aprinde intermitent Er01	Temperatură ridicată în cazanul de încălzire	▶ Deschideți supapele radiatoarelor. Contactați service-ul.
		Pompă defectă	▶ Contactați service-ul.
Cazanul de încălzire nu încălzește iar pompa este în funcțiune	Pe afișaj se aprinde intermitent Er02	Termostat de blocare și întrerupător principal al cazanului de încălzire oprit	▶ Contactați service-ul (porniți termostatul de blocare și întrerupătorul principal).
Cazanul de încălzire nu încălzește iar pompa este în funcțiune Parametrul SE24 este activat.	Pe afișaj se aprinde intermitent Er11	Debit de apă redus în cazanul de încălzire Pompă defectă Compensarea temperaturii la comutarea din funcția suplimentară	▶ Deschideți supapele radiatoarelor. ▶ Așteptați compensarea temperaturii. ▶ Efectuați „Resetarea” cazanului de încălzire și contactați service-ul.
Cazanul de încălzire nu furnizează căldură	Pe afișaj se aprinde intermitent Er02	Presiunea apei în instalația de încălzire	▶ Completați cu apă la peste 0,6 bar.
		Întrerupător pneumatic pentru apă defect	▶ Contactați service-ul.
Cazanul de încălzire nu livrează căldură la sistemul de încălzire	Pe afișaj se aprinde intermitent Er03 sau Er04	Senzor de apă caldă defect	▶ Contactați service-ul.
Cazanul de încălzire nu livrează căldură la TUV/ZZ/MINT	Pe afișaj se aprinde intermitent Er05 sau Er06	Senzor extern defect	▶ Contactați service-ul.
Cazanul de încălzire nu livrează căldură, nici la sistemul de încălzire nici la TUV/ZZ/MINT	Pe afișaj se aprinde intermitent Er07	Temperatură scăzută a senzorului apei calde	▶ Dacă în sistemul de încălzire se găsește suficientă substanță antigel, dezactivați funcția de protecție împotriva înghețului (contactați service-ul).
			▶ Dacă în sistemul de încălzire nu se găsesc substanțe antigel, opriți cazanul de încălzire și dezghetați-l cu ajutorul unei surse externe de căldură.
Cazanul de încălzire nu livrează căldură, nici la sistemul de încălzire nici la TUV/ZZ/MINT	Pe afișaj se aprinde intermitent Er09	Tensiune de alimentare joasă a sistemului electronic	▶ Contactați service-ul.

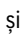

Erori	Afișaj	Cauză	Măsură
Cazanul de încălzire nu încălzește și pompa nu funcționează (încălzește insuficient)	Pe afișaj se aprinde valoarea temperaturii sau nu este în funcțiune niciun element de încălzit (→ Tabelul 10, pag. 32)	Temperatură joasă setată la termostatul de ambianță	► Creșteți temperatura setată la termostatul de ambianță.
		Termostat de ambianță defect	► Schimbați bateria din termostat, contactați service-ul (înlocuirea termostatului de ambianță).
		Temperatură joasă setată la termostatul cazanului de încălzire	► Creșteți temperatura setată la termostatul cazanului de încălzire (alegeți alt tip de reglare).
		Sistem electronic defect al cazanului de încălzire	► Contactați service-ul.
Cazanul de încălzire nu livrează căldură pentru apa caldă (poate încălzi sistemul de încălzire)	Pe afișaj se aprinde intermitent Er08	Temperatură joasă a sensorului apei calde	► Dezghețați rezervorul de apă caldă prin intermediul unei surse de căldură externe.
Cazanul de încălzire livrează căldură pentru apa caldă și pentru instalația de încălzire, totuși nu reacționează la modulul auxiliar	Pe afișaj se aprinde intermitent unul dintre simbolurile Er4x sau Er8x	Pierderea comunicației cu modulul extern sau defecțiune modul	► Contactați service-ul. ► Verificați conexiunea modulului cu cazanul de încălzire. ► Efectuați o resetare a cazanului de încălzire (Oprirea/Pornirea alimentării cu energie electrică).
Cazanul de încălzire nu încălzește iar pompa este în funcțiune	Pe afișaj se aprinde valoarea temperaturii sau nu este în funcțiune niciun element de încălzit (→ Tabelul 10, pag. 32) iar lampa de control a comenzii căldurii de la distanță nu se aprinde	Fără semnal telecomandă	► Așteptați pornirea semnalului de comandă al căldurii de la distanță, verificați setările comenzii căldurii de la distanță (contactați service-ul, instalatorul electric).
Cazanul de încălzire încălzește insuficient sau cu putere insuficientă	Cazanul nu încălzește circuitul de apă caldă (imobilul) la temperatura de referință.	Puterea cazanului nu este stabilită corect pentru sistemul de încălzire	► Contactați firma de instalatori, verificați proiectul de încălzire.
		Putere scăzută aleasă a cazanului de încălzire (par. PA02) sau temperatură scăzută a cazanului.	► Cuplați treapta de putere următoare sau toate treptele de putere ale cazanului de încălzire.
		Parametru de reglare defect ales	► Verificați setarea parametrilor reglării alese.
		Nu se cuplează toate treptele de putere, sistem electronic de comandă defect	► Contactați service-ul.
		Nu se cuplează toate treptele de putere, releu de putere defect	► Contactați service-ul.
		Nu se cuplează toate treptele de putere, element de încălzit defect	► Contactați service-ul.
		În alimentarea cazanului de încălzire nu sunt disponibile toate cele trei faze	► Contactați service-ul, instalatorul electric.
Cazanul încălzește, dar este zgomotos	Nivel de zgomot crescut la utilizarea cazanului (comutarea releului de putere nu semnifică nivel de zgomot crescut al cazanului de încălzire)	Aer în pompă	► Deschideți toate supapele instalației de încălzire și lăsați să circule apa prin sistem. Se aerisește pompa.
		Aer în sistemul de încălzire sau în schimbătorul de căldură al cazanului de încălzire	► Aerisiți instalația de încălzire.
		Debit de apă caldă redus în cazanul de încălzire	► Curățați filtrul de dinaintea cazanului de încălzire, deschideți capul de termostat al radiatorului, (contactați service-ul).

Erori	Afișaj	Cauză	Măsură
Cazanul livrează căldură la instalația de încălzire precum și la TUV/ZZ/MINT, dar indică o recomandare	Pe afișaj se aprinde intermitent Er10	Durata de viață a releului se încheie	► Contactați service-ul. Înlocuiți releul și resetați contorul la zero (SE26).
Cazanul livrează căldură (fără solicitare) la instalația de încălzire precum și la TUV/ZZ, dar indică o recomandare	Pe afișaj se aprinde intermitent Er12	Dacă sistemul hidraulic este corect, cauza probabilă este o cablare a contactului releului.	► Setări postfuncționarea pompei cel puțin la PA01=3. ► Așteptați compensarea temperaturii. ► Contactați service-ul. Dispuneți înlocuirea releului afectat.

Tab. 17 Deranjamente și remedierea defecțiunilor



Se execută o „Resetare” a cazanului de încălzire după cum urmează:

- Țineți apăsat pe  și  pentru cca. 10 secunde
- Sau opriți și reporniți alimentarea cu energie electrică a cazanului de încălzire



Indicatorul temperaturilor la senzori:

- Apăsați simultan tasta  și 

11.2 Mesaj de eroare cazan de încălzire

Parametru	Descrierea defecțiunii/comportamentului cazanului de încălzire	Remedierea defecțiunilor
Er00	Creștere ridicată a temperaturii în cazanul de încălzire <ul style="list-style-type: none"> • Deconectarea elementelor de încălzit • Pornirea pompei (pompa de apă caldă): pompa încearcă 5x să pornească. 	► Remediați cauza limitării debitului de apă caldă prin cazane.
Er01	Temperatura maximă în cazanul de încălzire a fost depășită 93°C <ul style="list-style-type: none"> • Deconectarea elementelor de încălzit • Pornirea pompei (pompa de apă caldă) până la momentul scăderii temperaturii la valoarea setată 	► Remediați cauza limitării debitului de apă caldă prin cazane.
Er02	Activarea limitatorului temperaturii de siguranță STB <ul style="list-style-type: none"> • Oprirea întrerupătorului principal al cazanului de încălzire • Postfuncționarea pompei Presiune insuficientă a apei în instalația de încălzire <ul style="list-style-type: none"> • Deconectarea elementelor de încălzit • Postfuncționarea pompei 	► Remediați cauza limitării debitului de apă caldă prin cazane. Pornirea cazanului de încălzire trebuie efectuată de către tehnicianul de service. ► Completați apa în instalația de încălzire.
Er03	Senzor al temperaturii cazanului de încălzire întrerupt <ul style="list-style-type: none"> • Oprirea funcționării cazanelor de încălzire 	► Verificați cablarea, dacă este cazul, înlocuiți senzorul de temperatură.
Er04	Senzorul temperaturii cazanului de încălzire a suferit un scurtcircuit <ul style="list-style-type: none"> • Oprirea funcționării cazanelor de încălzire 	► Verificați cablarea, dacă este cazul, înlocuiți senzorul de temperatură.
Er05	Senzor suplimentar de temperatură întrerupt <ul style="list-style-type: none"> • Cazanul de încălzire alimentează numai instalația de încălzire 	► Verificați cablarea, dacă este cazul, înlocuiți senzorul de temperatură.
Er06	Senzorul suplimentar al temperaturii cazanului de încălzire a suferit un scurtcircuit <ul style="list-style-type: none"> • Cazanul de încălzire alimentează numai instalația de încălzire 	► Verificați cablarea, dacă este cazul, înlocuiți senzorul de temperatură.
Er07	Temperatură scăzută a cazanului de încălzire - cazan de încălzire înghețat	► Dezghețați cazanul de încălzire deasupra temperaturii minime de 3°C.
Er08	Temperatură joasă a apei calde- rezervor de apă caldă înghețat	► Dezghețați rezervorul cel puțin deasupra temperaturii minime de 1°C.
Er09	Tensiune de alimentare joasă a sistemului electronic <ul style="list-style-type: none"> • Oprirea funcționării cazanelor de încălzire și resetarea sistemului electronic 	► Verificați sistemul electronic al elementelor de rețea.
Er10	Recomandare pentru înlocuirea releului de putere	► Înlocuiți releul de putere și resetați contorul la zero (SE26).
Er11	Creștere ridicată a temperaturii în cazanul de încălzire (pag. SE24) <ul style="list-style-type: none"> • Deconectarea elementelor de încălzit • Pornirea pompei circuitului de încălzire 	► Remediați cauza limitării debitului de apă caldă prin cazane. ► Așteptați compensarea temperaturii.

Parametru	Descrierea defecțiunii/comportamentului cazanului de încălzire	Remedierea defecțiunilor
Er12	Creșterea temperaturii apei în cazanul de încălzire (fără solicitare) peste temperatura cazanului de încălzire de + 5°C <ul style="list-style-type: none"> • Pornirea pompei circuitului de încălzire 	<ul style="list-style-type: none"> ▶ Setati o postfuncționare mai lungă a pompei. ▶ Așteptați compensarea temperaturii. ▶ Constatați starea releelor de putere, dacă este cazul, înlocuiți releul afectat.
Er40	Modul suplimentar pentru reglare echitermă nepornit	▶ Racordați modulul pentru reglare echitermă.
Er50	Modul suplimentar pentru blocarea externă a puterii nepornit	▶ Racordați modulul pentru blocarea externă a puterii.
Er60	Modul suplimentar pentru blocarea sistemului de comandă al preparării apei calde nepornit	▶ Racordați modulul pentru sistemul de comandă extern al preparării apei calde.
Er70	Modul suplimentar pentru sistemul de comandă prin intermediul tensiunii de 0-10 V nepornit	▶ Racordați modulul pentru sistemul de comandă prin intermediul tensiunii de 0-10 V.
Er80	Modul suplimentar pentru sistemul de comandă prin intermediul modulului GSM nepornit	▶ Racordați modulul auxiliar pentru sistemul de comandă prin intermediul modulului GSM.

Tab. 18 Registrul mesajelor de eroare ale cazanului de încălzire



Robert Bosch S.R.L.
Departamentul Termotehnică
Str. Horia Măcelariu 30-34
013937 București
ROMANIA
Tel.: +40-21-4057500
Fax: +40-21-2331313
www.bosch-climate.ro