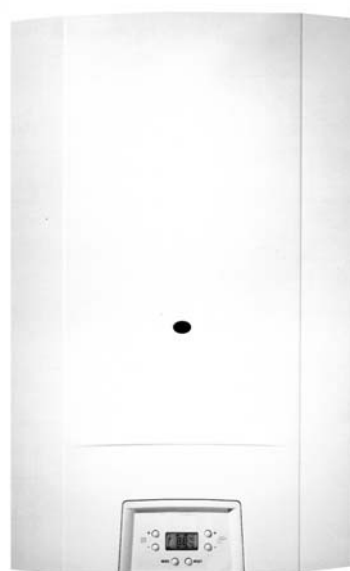


ARCA

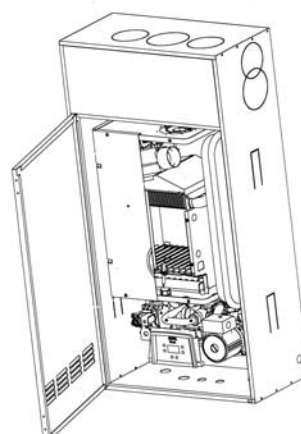
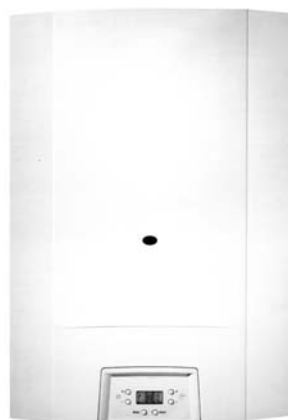
caldaie

CENTRALE MURALE PE GAZ INSTALARE, INTRETINERE SI UTILIZARE

PIXEL 25 N
PIXEL 25 NR
PIXEL 29 F
PIXEL 29 FR



PIXEL 25 F
PIXEL 25 FR
PIXEL IN 25 F
PIXEL IN 25 FR
PIXEL ES 25 F
PIXEL ES 25 FR



IMPORTANT

PRIMA APRINDERE A CENTRALEI SI OMOLOGAREA GARANTIEI TREBUIE
EFECTUATE DE UN TEHNICIAN AUTORIZAT



AVERTISMENTE

Prezenta carte constituie parte integranta si esentiala a produsului si exista in dotarea fiecarui cazan. Cititi cu atentie avertismentele incluse in acest manual in care sunt furnizate informatii importante privind siguranta instalatiei, folosirea si intretinerea acesteia. Instalarea cazanului trebuie facuta in conformitate cu normele in vigoare, urmand instructiunile constructorului si al personalului calificat profesional. Verificati integritatea ambalajului si a continutului. In cazul in care exista dubii, nu utilizati aparatul si adresati-va furnizorului.

IMPORTANT: Acest cazan foloseste la incalzirea apei la o temperatura inferioara celei de fierbere la presiune atmosferica; el trebuie conectat la o instalatie de incalzire si/sau la o retea de distributie de apa calda compatibile functiilor si puterii acestuia.

Acest aparat va fi destinat folosirii numai in scopul pentru care a fost special construit. Orice alta folosire a acestuia e considerata improprie si deci periculoasa. Producatorul nu poate fi ulterior considerat responsabil pentru eventualele daune cauzate de utilizari improprii, eronate si irationale.

Nu obturati zabrelele de aspirare sau dispersare a aerului. Nu stropiti cazanul cu apa sau alte lichide. Nu sprijiniti pe cazan obiecte. Nu efectuati curatarea cazanului cu substante inflamabile. Nu depozitati recipiente cu substante inflamabile in imediata apropiere a cazanului. Utilizarea aparatelor care folosesc energie electrica impune respectarea unor reguli fundamentale: a) nu atingeti aparatul cu parti ale corpului ude; b) nu fortati niciodata cablurile electrice c) nu permiteti folosirea aparatului de catre copii sau persoane neinstruite; d) cablul de alimentare si fuzibilia nu trebuie inlocuiti de catre utilizator, ci de persoane calificate; Daca simtiti miros de gaz nu actionati intreruptoarele electrice. Deschideti usa si fereastra. Inchideti robinetul de gaz. Avertismentele care urmeaza sunt destinate personalului autorizat pentru instalarea si interventia asupra echipamentelor produse de ARCA SRL – IT Intretinerea curenta si eventualele reparatii ale produselor vor fi facute de catre un centru de asistenta tehnica autorizat de ARCA. A se utiliza in exclusivitate kituri de evacuare a gazelor, accesorii electrice si piese de schimb originale, omologate si produse de ARCA SRL, furnizate de ARCA. Interventia asupra echipamentului in perioada de garantie de catre persoane neautorizate cat si utilizarea altor echipamente sau piese de schimb compromit functionarea in siguranta a instalatiei de incalzire si duc la pierderea garantiei. ARCA nu raspunde pentru daunele provocate persoanelor in cazul nerespectarii instructiunilor de transport, manipulare, depozitare, instalare si utilizare, mentionate in certificatul de garantie si documentatia tehnica a echipamentului. Centrul de asistenta tehnica autorizat de catre ARCA SRL isi rezerva dreptul de a nu face punerea in functiune in cazul instalarii necorespunzatoare a centralei termice, de catre personal neautorizat, si fara a fi respectate normele in vigoare si instructiunile din cartea tehnica.

Inainte de efectuarea uneia din operatiunile de curatire sau intretinere, decuplati echipamentul de la reseaua de alimentare cu energie electrica din intreruptorul instalatiei si/sau alte echipamente de conectare. Inainte de efectuarea oricarei interventii care prevede demontarea arzatorului si inspectia sa, centrala termica trebuie deconectata de la reseaua electrica si inchise robinetele de gaz. Inainte de efectuarea inlocuirii unui fuzibil sau a oricarei alte interventii la circuitul electric, deconectati aparatul de la sursa de curent. In cazul lucrului in apropiere de tevile de fum, opriti cazanul. Faceti obligatoriu verificarea evacuarii fumului cu persoane autorizate. Siguranta electrica a aparatului este valabila numai daca este legat la o instalatie eficienta de impamantare. Verificarea acestor cerinte fundamentale va fi facuta de catre persoane calificate, deoarece producatorul nu este responsabil pentru daunele cauzate de lipsa unei instalatii de impamantare adecvata. Verificati – cu persoane autorizate – daca instalatia electrica este adecvata cerintei aparatului. Pentru alimentarea cazanului nu este consimtita folosirea de adaptor, prelungiri; este posibila folosirea unui intreruptor dupa cum indica normele de siguranta in vigoare. Asigurati-va ca descarcarea supapei de siguranta a cazanului sa fie racordata la o canalizare. In caz contrar se poate inunda localul, iar pentru acest fapt nu este responsabil constructorul.

Asigurati-va ca tevile instalatiei nu sunt utilizate in calitate de prize de pamant pentru alte instalatii: in plus, daca nu sunt folosite corespunzator, pot cauza daune grave conexiunilor aparatului.

Controlati: a) etanseitatea retelei de alimentare cu combustibil gazos; b) daca alimentarea cu gaz se face la puterea ceruta de cazan; c) daca tipul de gaz este cel cerut de cazan; d) daca presiunea de alimentare a gazului este corespunzatoare cartii tehnice a cazanului; e) ca instalatia de aductiune a gazului sa fie dotata cu toate dispozitivele de siguranta si controlata conform normelor in vigoare;

CUPRINS

AVERTIZARI

1. CARACTERISTICI TEHNICE SI DIMENSIUNI

1.1 Dimensiuni	4
1.2 Schema hidraulica	4
1.3 Diagrama instalatiei	4
1.4 Părți componente PIXEL 25 N	5
1.5 Părți componente PIXEL 25 F, PIXEL ES 25 F, PIXEL IN 25 F	6
1.6 Părți componente PIXEL 25 F, PIXEL ES 25 F, PIXEL IN 25 F	7
1.7 Caracteristici tehnice	8
1.8 PIXEL 25 N: schema electrica	9
1.9 PIXEL 25 F, PIXEL 29 F: schema electrica	10

2. INSTRUCȚIUNI DE INSTALARE

2.1 Evacuare produse de ardere: PIXEL 25 F, PIXEL ES 25 F, PIXEL IN 25 F, PIXEL 29 F	12
2.1.1 Tipologii de evacuare	12
2.1.2 Dimensiuni racorduri de evacuare: PIXEL 25 F, PIXEL ES 25 F, PIXEL IN 25 F	13
2.1.2.1 Racorduri duble (Ø 80 mm)	13
2.1.2.2 Racorduri coaxiale (Ø 60 x 100 mm)	13
2.1.3 Dimensiuni racorduri de evacuare: PIXEL 29 F	14
2.1.3.1 Racorduri duble (Ø 80 mm)	14
2.1.3.2 Racorduri coaxiale (Ø 60 x 100 mm)	14
2.2 Evacuarea gazelor de ardere: PIXEL 25 N	15
2.2.1 Racordul cu teava de fum	15
2.2.2 Evacuarea directă la exterior	15
2.2.3 Ventilarea locurilor	16
2.3 Fixarea centralei	16
2.4 Racorduri hidraulice	18
2.5 Racorduri electrice	18
2.6 Conectarea la rețeaua de alimentare cu gaz	19
2.7 Setari din panoul de comanda	20
2.8 Reglarea arderii: putere maxima si putere minima	21
2.8.1 Reglare putere maxima	21
2.8.2 Reglare putere minima	21
2.9 Reglare aprindere lenta si putere de incalzire	21
2.9.1 Reglare aprindere lenta	21
2.9.2 Reglare putere de incalzire	21
2.10 Adaptarea la folosirea altor gaze	22
2.11 Tabel presiune - duze: PIXEL 25 N	23
2.11.1 Diagrama presiune gaz – Debit termic	23
2.12 Tabel presiune - duze: PIXEL 25 F, PIXEL ES 25 F, PIXEL IN 25 F	23
2.12.1 Diagrama presiune gaz – Debit termic	23
2.13 Tabel presiune - duze: PIXEL 29 F	23
2.13.1 Diagrama presiune gaz – Debit termic	23

3. INSTRUCȚIUNI DE INTRETINERE

3.1 Instructiuni generale	24
3.2 Deblocarea pompei	24

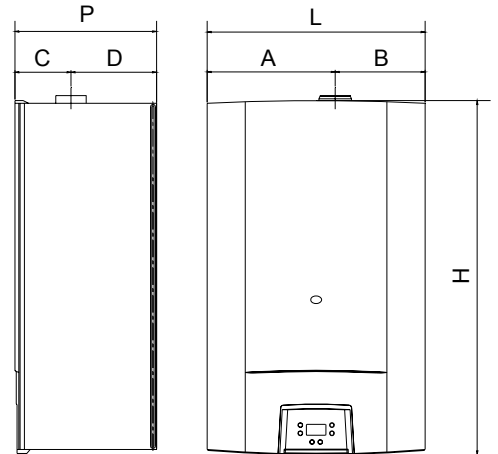
4. INSTRUCȚIUNI DE UTILIZARE

4.1 Panoul de comanda: dispozitiv de reglare si semnalizare	25
4.2 Setări de bază	26
4.2.1 Mod de funcționare	26
4.2.2 Vizualizarea și reglarea temperaturii apei menajere	27
4.2.3 Vizualizarea și reglarea temperaturii apei de la încălzire	27
4.3 Pornirea centralei	27
4.4 Funcționare in regim de vara	27
4.5 Funcționare in regim de iarna	27
4.5.1 Modalitate încălzire cu OTC (temperatura de control exterioră) (numai modele PIXEL IN)	28
4.5.2 Funcționare cu terminalul remotizat (temperatura de control exterioră) (numai modele PIXEL IN)	28
4.6 FUNCȚIUNE DE CURĂȚIRE A COȘULUI (numai modele PIXEL IN)	28
4.7 Coduri anomalii	29
4.7.1 Vizualizare anomalii și procedură de repornire	29
4.8 Oprire temporara	29
4.9 Oprire pe perioade prelungite	29
4.10 Sfaturi si note importante	29
4.11 Neregularitati de functionare	30
4.12 Conditii de garantie	31

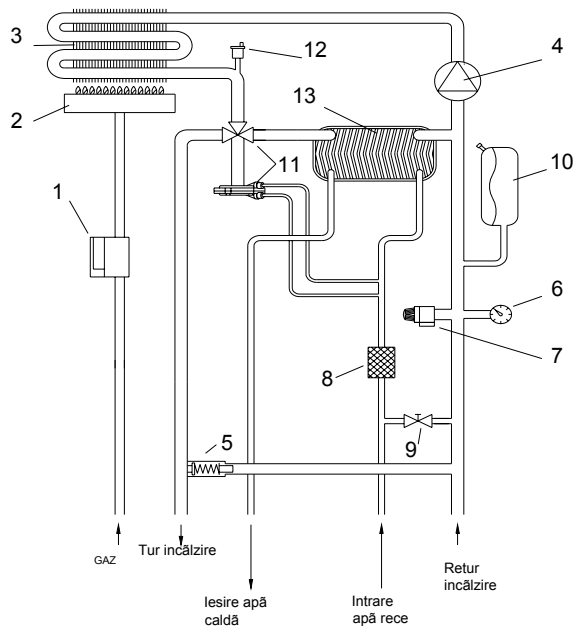
1. CARACTERISTICI TEHNICE SI DIMENSIUNI

1.1 DIMENSIUNI

TIP CAZAN	L (mm)	H (mm)	P (mm)	A (mm)	B (mm)	C (mm)	D (mm)
PIXEL 25 N	400	720	300	200	200	182	118
PIXEL 25 F	400	650	260	235	165	103	157
PIXEL 29 F	400	720	300	200	200	182	118

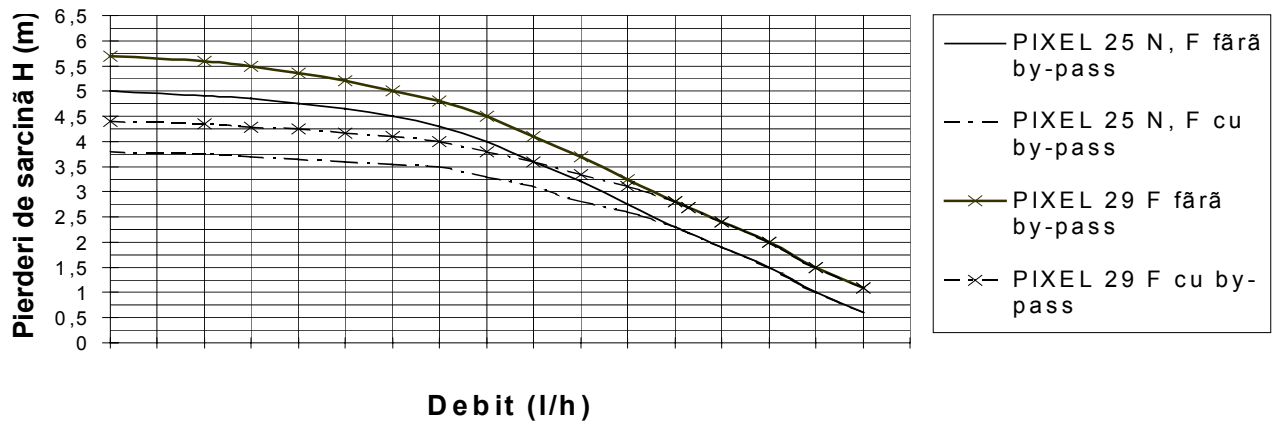


1.2 SCHEMA HIDRAULICĂ

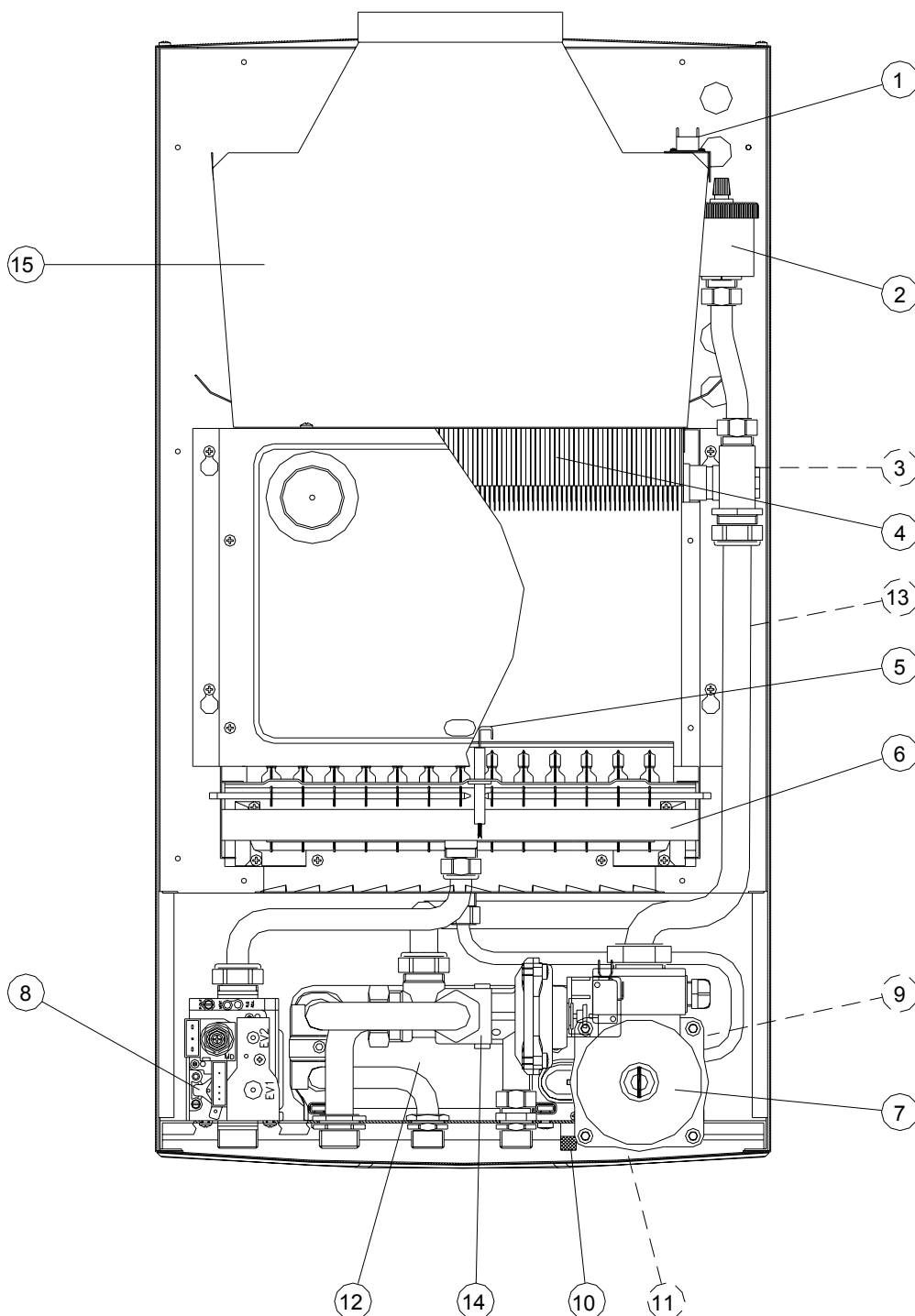


1. Vana gaz
2. Arzator
3. Schimbator primar
4. Pompa de circulatie
5. Supapa by-pass
6. Manometru
7. Valva de siguranta (3 bar)
8. Filtru de impuritati
9. Robinet de incarcare
10. Vas de expansiune
11. Vana cu 3 cai fluxostatica
12. Purjor automat
13. Schimbator sanitar

1.3 DIAGRAMA INSTALATIE



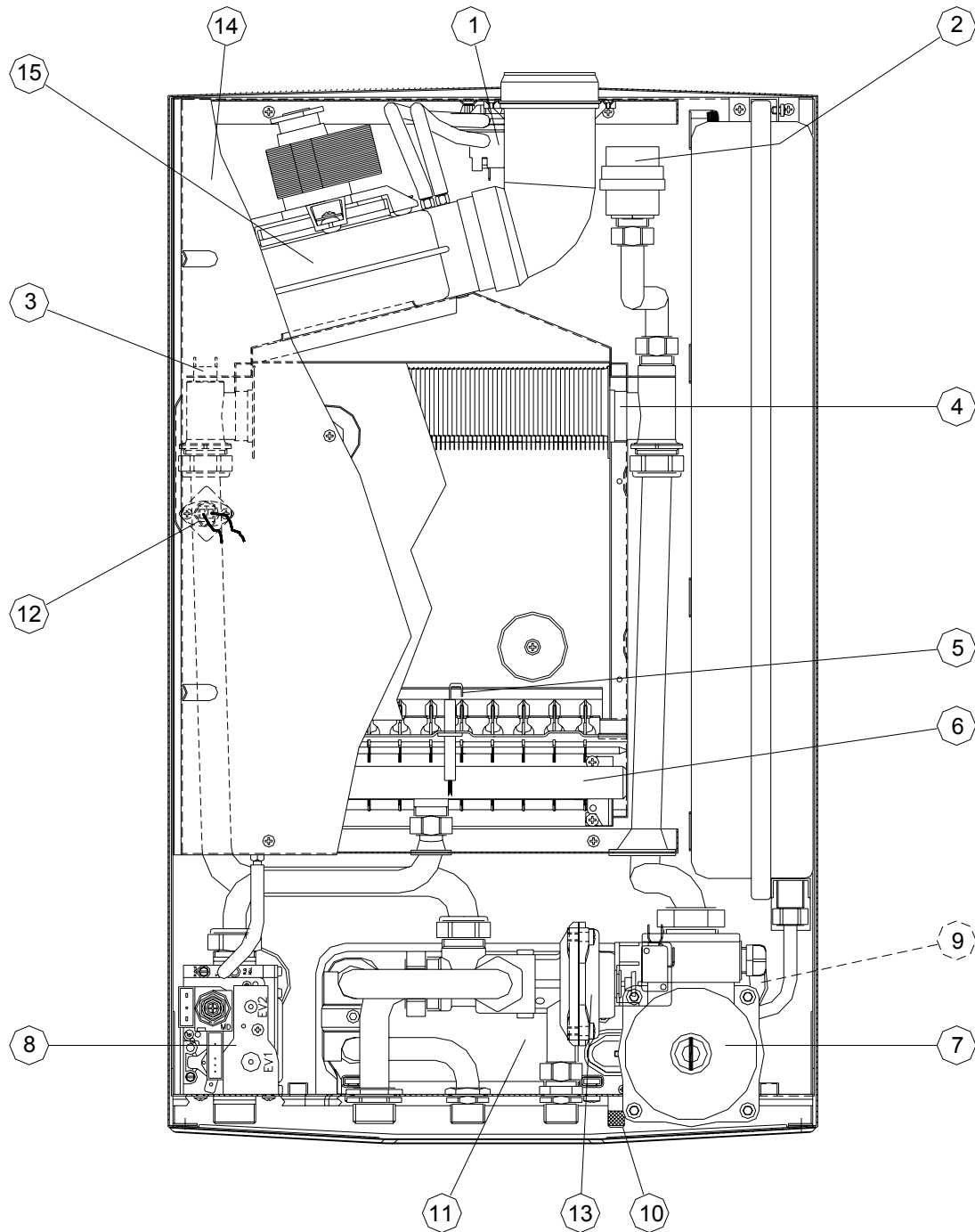
1.4 PĂRȚI COMPONENTE PIXEL 25 N



1. Termostat de fum 75°
2. Valva de aerisire automata
3. Termostat de securitate (105 ° C)
4. Schimbator de caldura primar
5. Electrode de aprindere si ionizare
6. Arzator
7. Pompa de circulatie
8. Vana gaz

9. Supapa de siguranta instalatie (3 bar)
10. Robinet de incarcare instalatie
11. Robinet de descărcare instalație
12. Schimbator de caldura sanitar
13. Senzor de temperatura
14. Vana cu trei cai
15. Colector de produse de ardere

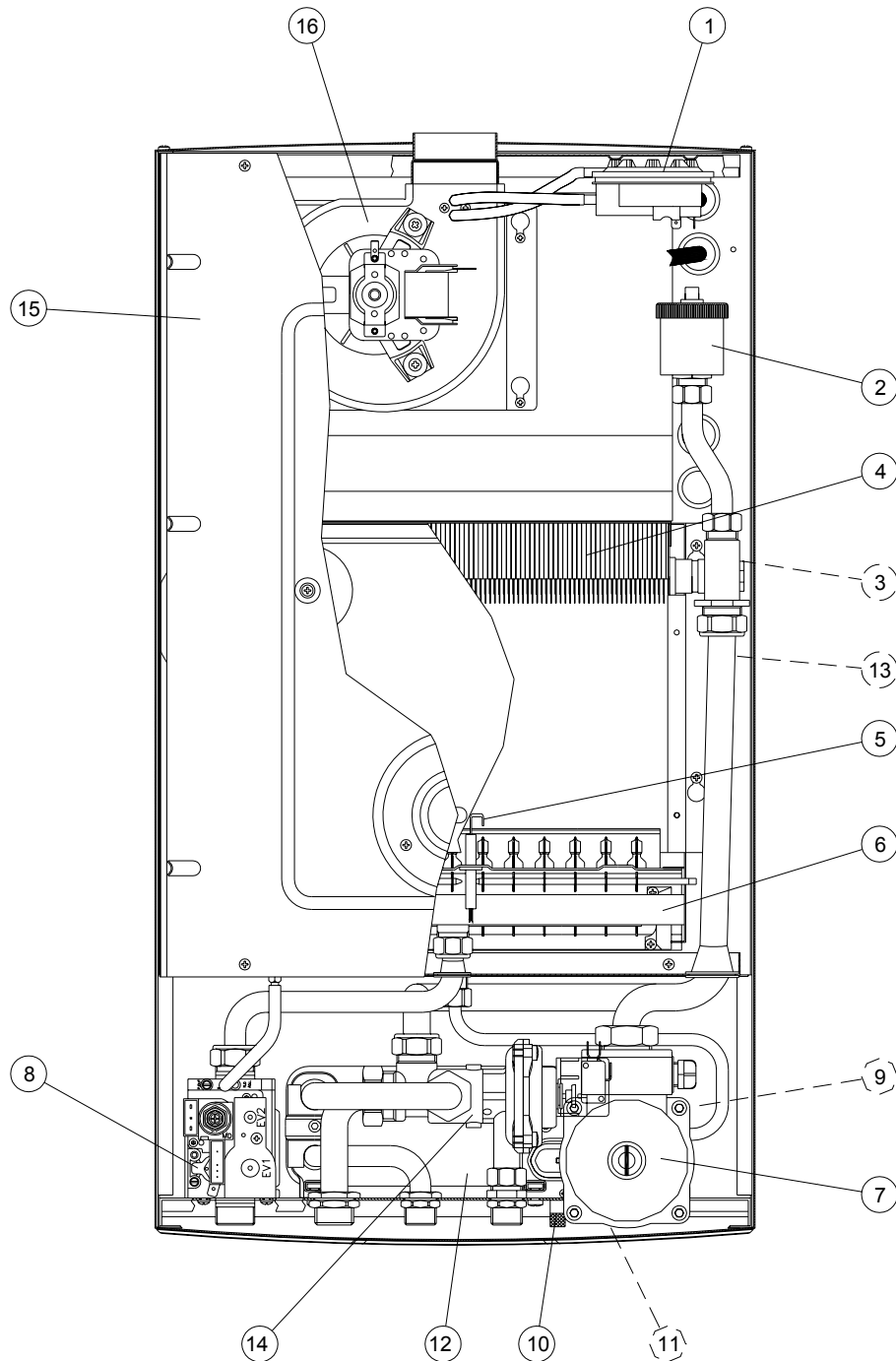
1.5 PĂRȚI COMPONENTE PIXEL 25 F, PIXEL ES 25 F, PIXEL IN 25 F



1. Presostat de fum
2. Valva de aerisire automata
3. Termostat de securitate (105 ° C)
4. Schimbator de caldura primar
5. Electrod de aprindere si ionizare
6. Arzator
7. Pompa de circulatie
8. Vana gaz

9. Supapa de siguranta instalatie (3bar)
10. Robinet de incarcare instalatie
11. Schimbator de caldura sanitar
12. Senzor de temperatura
13. Vana cu trei cai
14. Camera etansa de ardere
15. Ventilator

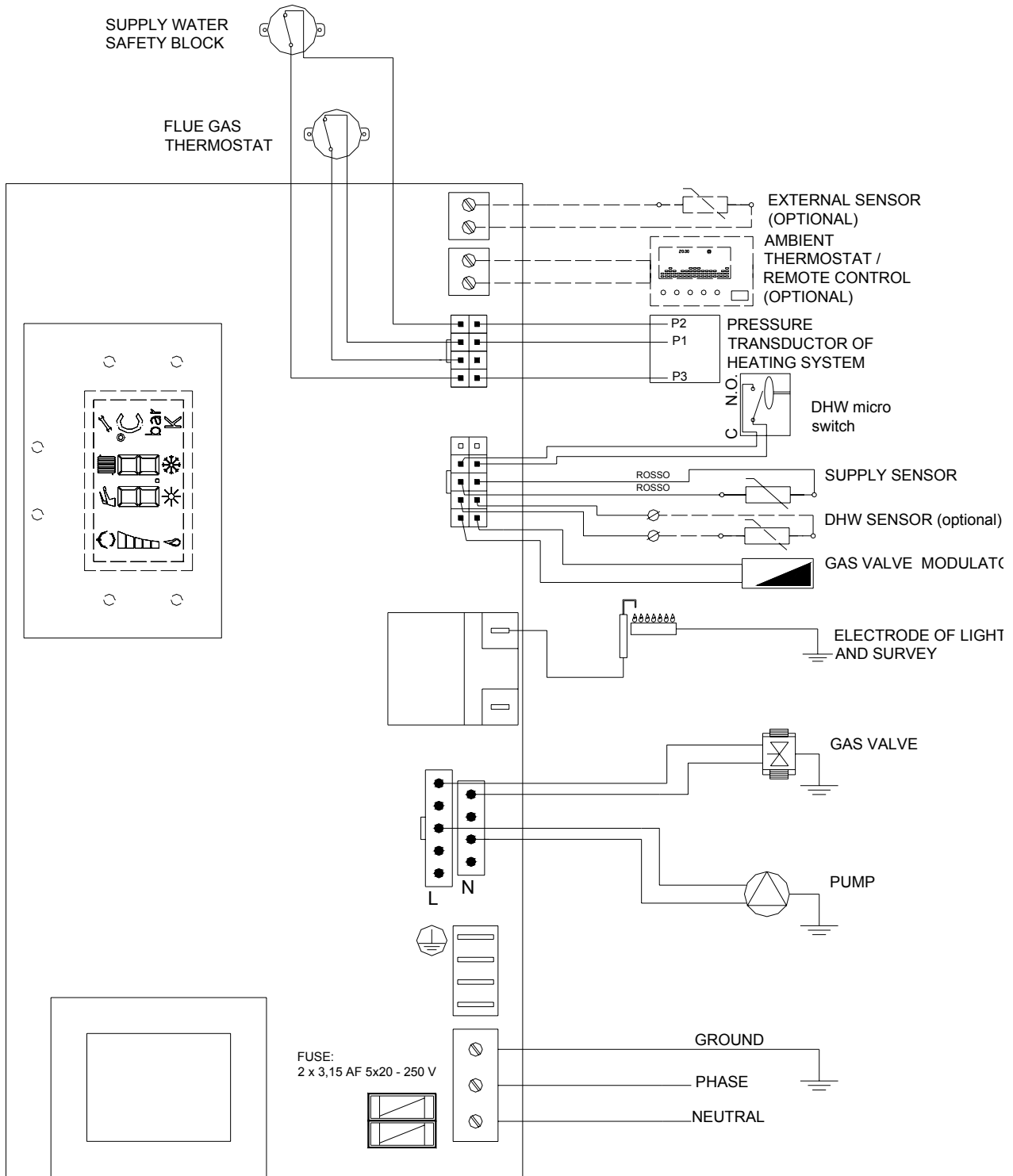
1.6 PĂRȚI COMPONENTE PIXEL 29 F



- | | |
|--|--------------------------------------|
| 1. Presostat de fum | 10. Robinet de incarcare instalatie |
| 2. Valva de aerisire automata | 11. Robinet de descărcare instalație |
| 3. Termostat de securitate (105 ° C) | 12. Schimbator de caldura sanitar |
| 4. Schimbator de caldura primar | 13. Senzor de temperatura |
| 5. Electrode de aprindere si ionizare | 14. Vana cu trei cai |
| 6. Arzator | 15. Camera etansa de ardere |
| 7. Pompa de circulatie | 16. Ventilator |
| 8. Vana gaz | |
| 9. Supapa de siguranta instalatie (3bar) | |

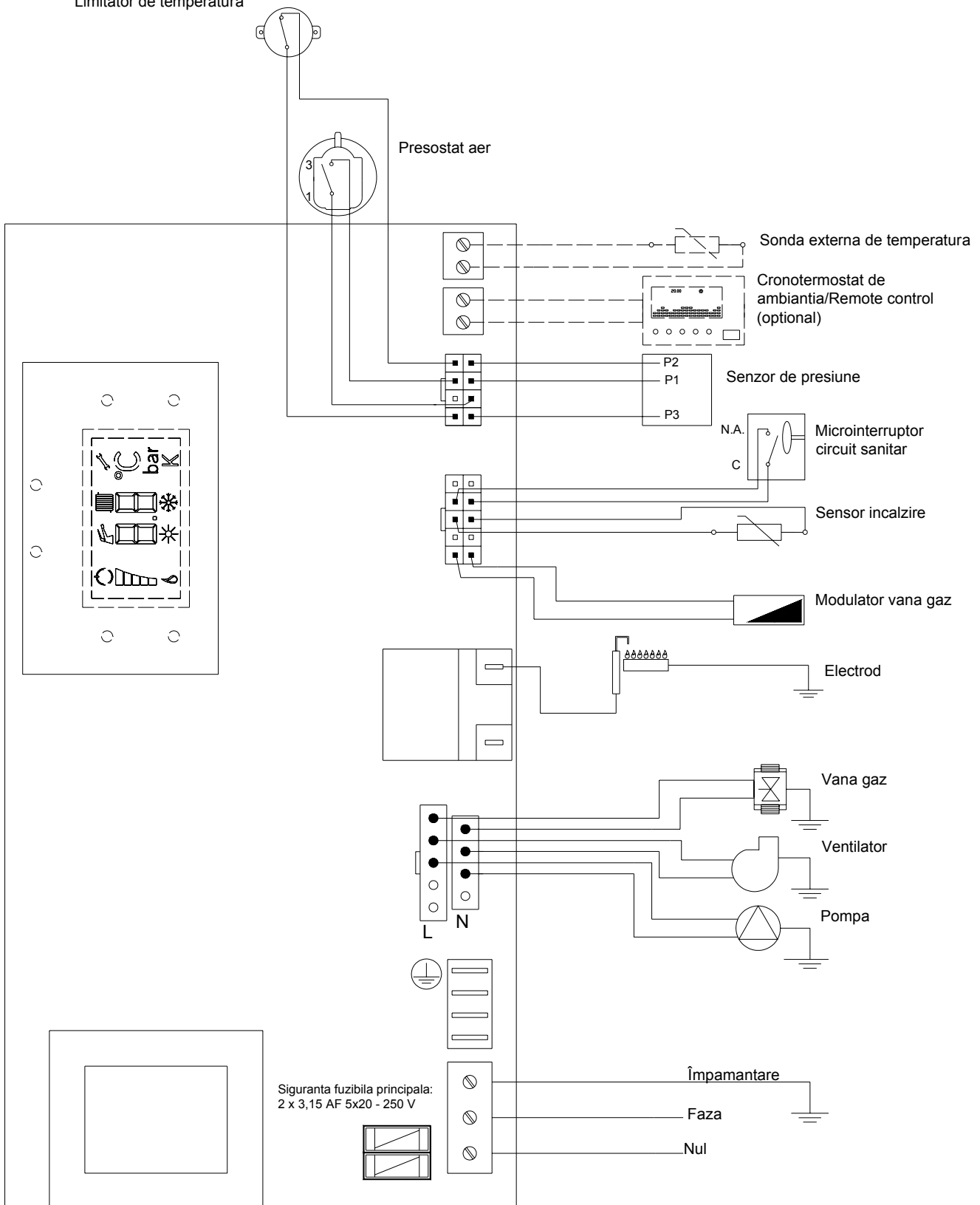
1.7 CARACTERISTICI TEHNICE		Unitatea de masura	PIXEL 25 N	PIXEL 25 F, ES 25 F, IN 25 F	PIXEL 29 F
Tipul			B11BS	C12-C32-C42-C52	C12-C32-C42-C52
Debit calorific nominal		KW	27	27	31,5
Debit calorific nominal		Kcal/h	23220	23220	27090
Putere nominala		KW	24,7	25,1	29,3
Putere nominala		Kcal/h	21200	21734	25194
Randament		%	91,3	92,9	93
Debit calorific minim		KW	10,5	10,5	12,4
Putere minima		KW	9,4	9,5	11,3
Rand. la 30% din Put. nom.		%	89,5	90,7	91,2
Consumul de gaz la putere nominala	Metan G 20 (2E+)	m ³ /h	2,855	2,855	3,331
	Metan G 25 (2ELL)	m ³ /h	3,320	3,320	3,874
	GPL G 30 (3+)	kg/h	2,128	2,128	2,482
	GPL G31 (3P)	kg/h	2,096	2,096	2,445
PRESSIONE GAS DI RETE	Metan G 20 (2E+)	mbar	20/25	20/25	20/25
	Metan G 20 (2E+)	mbar	20	20	20
	GPL G30 (3+)	mbar	29	29	29
	GPL G31 (3P)	mbar	37	37	37
Temperatura gazelor de evacuare		°C	115,3	126,7	131,4
CO ₂ (G20)		%	6	7,7	7,6
Nox (conf. EN 483 par. 6.2.2)		mg/KWh	----	119 (clase 3)	----
Pierderea de caldura pe cos cu arzatorul in funct.		%	6,8	6,6	6,5
Pierderea de caldura pe cos cu arzatorul oprit		%	0,2	0,2	0,1
Pierderea de caldura prin manta (ΔT=50°C)		%	1,9	0,3	0,5
Debit volumic al gazelor de evacuare		Nm ³ /h	58,7	47,0	55,5
INCALZIRE					
Temperatura minima a agentului termic de incalzire		°C	35	35	35
Temperatura maxima a agentului termic de incalzire		°C	90	90	90
Volumul de apa din cazan		l	1,2	1,2	1,2
Volumul de apa al vasului de expansiune		l	7,5	7,5	7,5
Presiunea vasului de expansiune		bar	0,7	0,7	0,7
Presiunea minima in circuitul de incalzire		bar	0,4	0,4	0,4
Presiunea maxima in circuitul de incalzire		bar	3	3	3
Continutul maxim de apa din instalatie		l	150	150	150
Pierderi de presiune maxime in cazan la debitul de 1000 l/h		mbar	230	230	330
SANITAR					
Temperatura minima apa calda sanitara		°C	30	30	30
Temperatura maxima apa calda sanitara		°C	60	60	60
Debit continuu de apa calda sanitara la Δ T=25 °C		l/min	14,1	14,4	16,8
Debit continuu de apa calda sanitara la Δ T=35 °C		l/min	10,1	10,3	12,0
Volumul de apa in primele 10 minute Δ T=30 °C		l	117,8	120	140
Debit minim apa calda sanitara		l/min	2,5	2,5	2,5
Presiune maxima apa calda sanitara		bar	8	8	8
Minima presiune sanitaro		bar	0,5	0,5	0,5
Volumul de apa din vas de expansiune		l	----	----	----
Tensiunea/frecventa de alimentare		V/Hz	230/50	230/50	230/50
Potenza elettrica assorbita		W	90	120	120
RACORDURI					
Racorduri incalzire		Inch	3/4"	3/4"	3/4"
Racorduri sanitare		Inch	1/2"	1/2"	1/2"
Racord gaz		Inch	1/2"	3/4"	3/4"
Inaltime		mm	720	650	720
Profunzime		mm	300	260	300
Latime		mm	400	400	400
LUNGIMEA TEVILOR DE FUM					
Coaxial Ø 60/100 mm		m	3	4	4
Raccord dublu Ø 80 mm		m	16	30	30
Raccord dublu Ø 60 mm		m	----	----	----
Greutate		Kg	43	40	43
Grad de protectie		IP	44	IP4X	44
Omologare CE			0068 ★★	0068 ★★★	0068 ★★★

1.8 Schema elettrica PIXEL 25 N



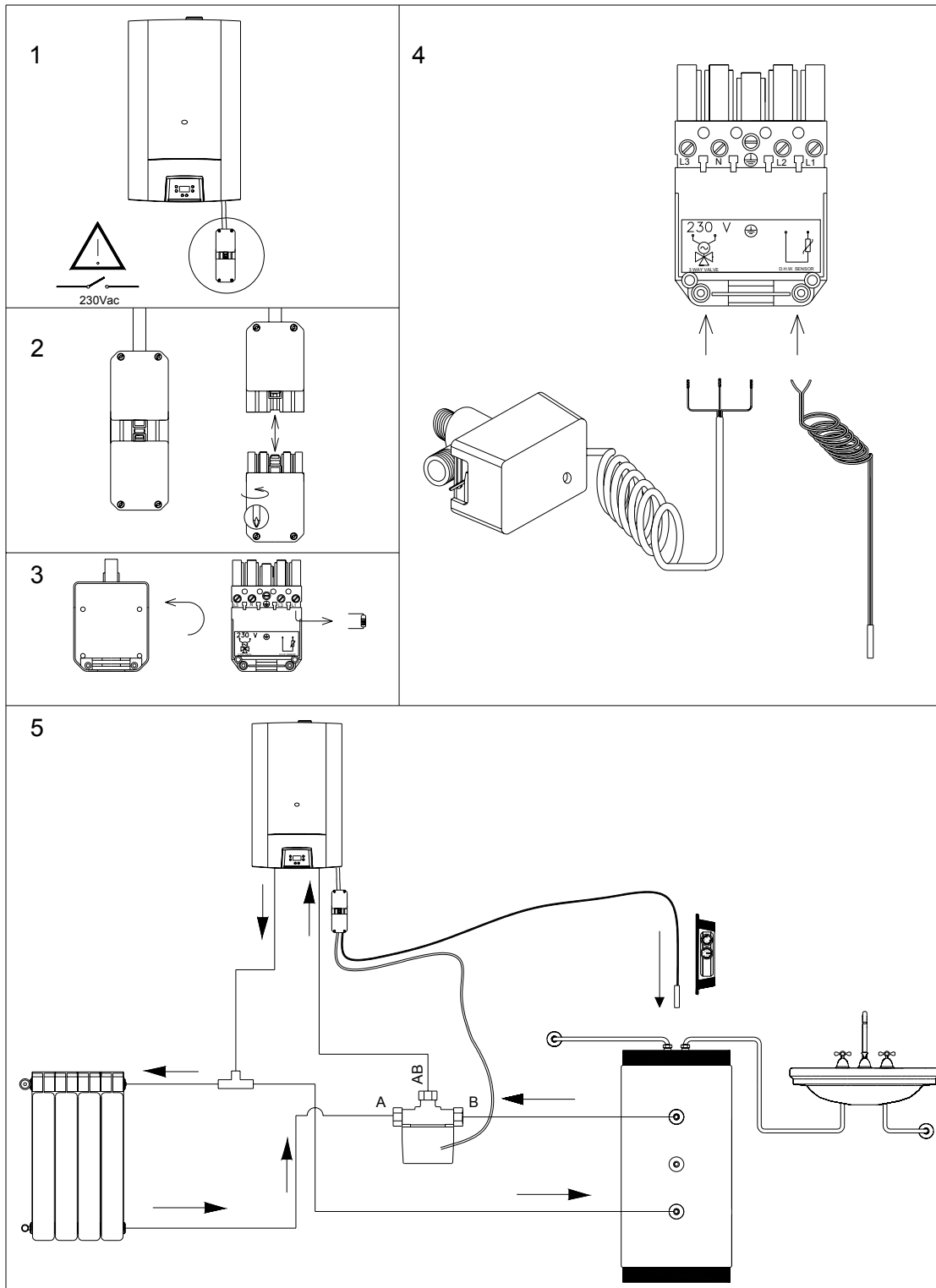
1.9 Schema electrica PIXEL IN 25 F, PIXEL IN 29 F

Limitator de temperatura



INSTRUCȚIUNI DE INSTALARE ALE UNUI BOILER PENTRU APĂ CALDĂ MENAJERĂ CUPLAT LA UN CAZAN NUMAI *pentru încălzire (R)*

- REFERINDU-VĂ LA IMAGINILE DE MAI JOS URMĂRIȚI URMĂTORII PAȘI:



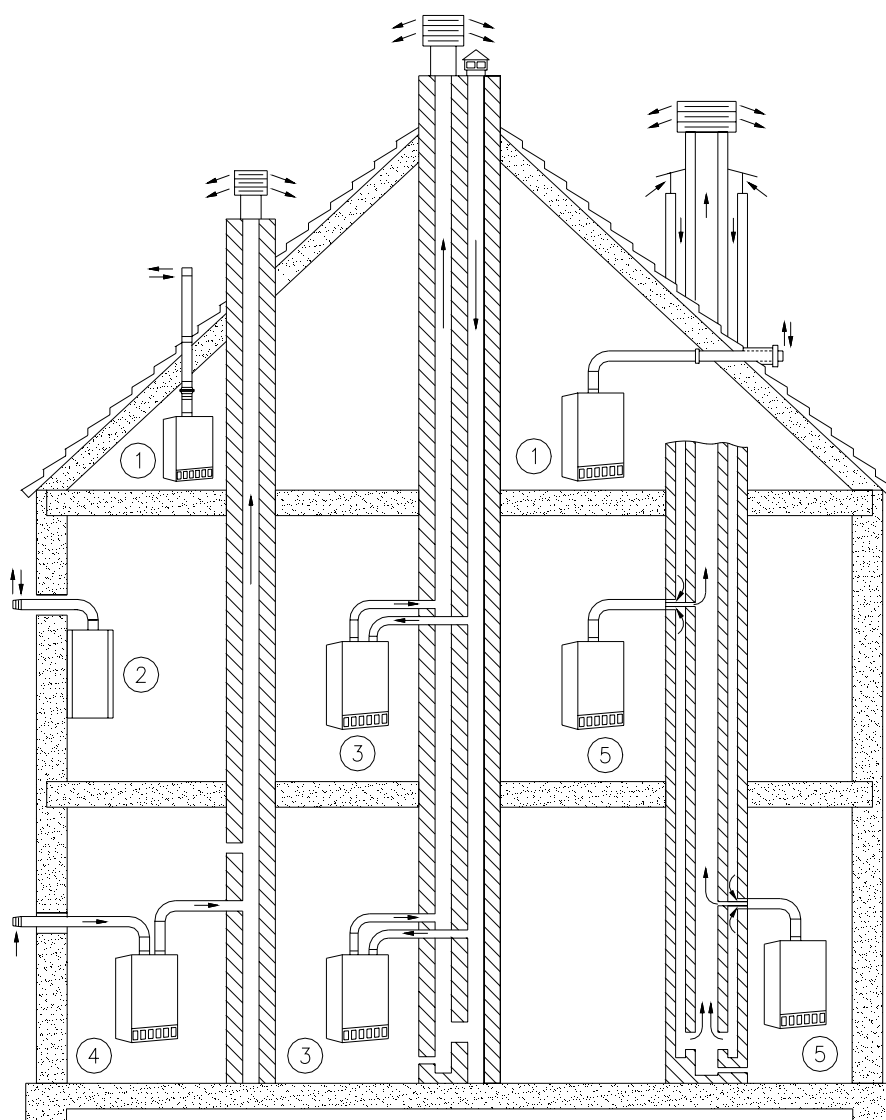
2. INSTRUCIUNI DE INSTALARE

2.1 EVACUARE PRODUSE DE ARDERE: PIXEL 25 F, PIXEL ES 25 F, PIXEL IN 25 F, PIXEL 29 F

Tipul de cazan cu camera de ardere etansa nu ridica probleme deosebite in ceea ce priveste incinta in care este instalat. Se recomanda montarea cu grija a racordurilor de aspiratie/evacuare pentru evitarea scaparilor produselor de combustie. Va recomandam sa utilizati numai racorduri si accesorii originale.

2.1.1 Tipologii de evacuare

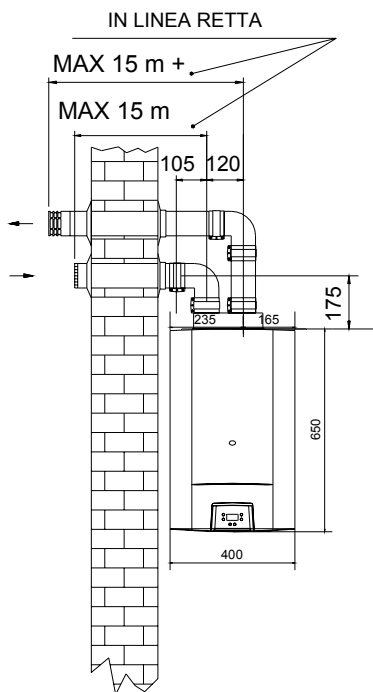
1. Chit coaxial – prin acoperis
2. Chit coaxial – prin peretele extern
3. Chit dublu – racordat la cosuri separate
4. Chit dublu – evacuare in cos de fum, aspiratie printr-un perete extern
5. Chit coaxial – racordat la cosuri concentrice



Pentru pozitionarea terminalelor de tiraj (aspiratie) fata de ferestre, usi etc. consultati normele in vigoare.

2.1.2 DIMENSIUNI RACORDURI EVACUARE: PIXEL 25 F, PIXEL ES 25 F, PIXEL IN 25 F

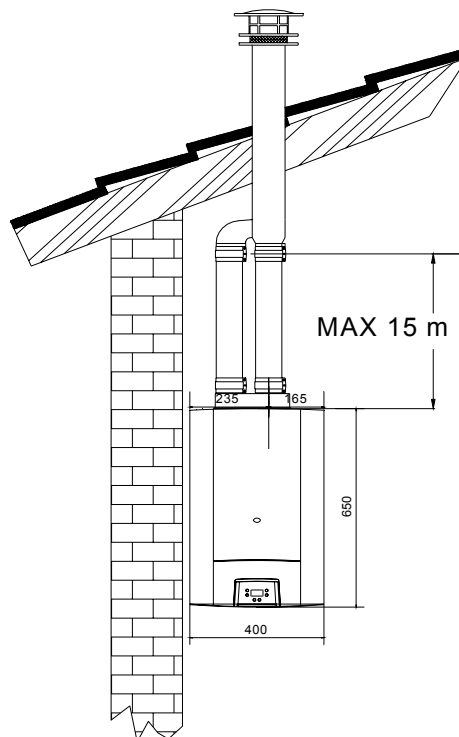
2.1.2.1 RACORDURI DUBLE Ø 80 mm



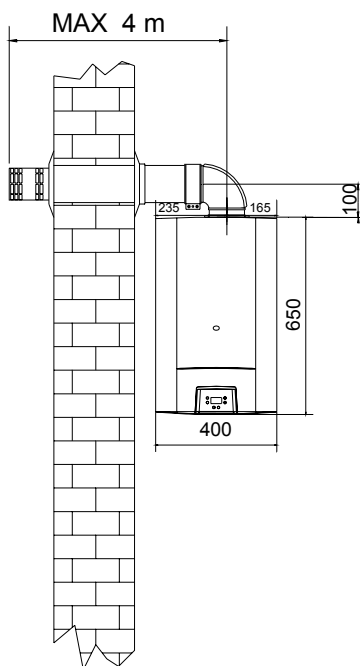
N.B.:suma lungimii tubului de evacuare cu cea a tubului de aspiratie nu trebuie sa depaseasca 30 metri.

De la 0 la 2 m lungime este necesara prezenta unei diafragme Ø 44 mm pe evacuarea ventilatorului. Pentru orice curba adaugata, lungimea maxima permisa trebuie scazuta cu 2 m.

Tuburile de aspiratie si evacuare se monteaza usor inclinate spre exterior.



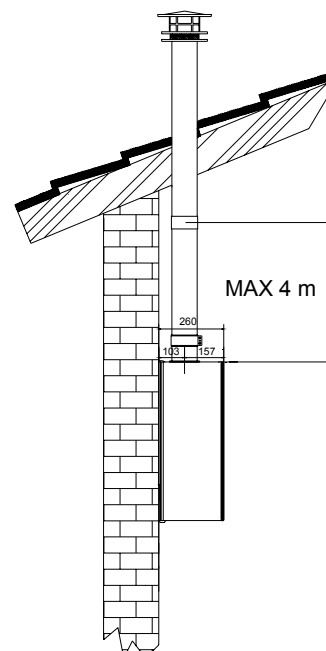
2.1.2.2 RACORDURI COAXIALE Ø 60 x 100 mm



N.B.:lungimea permisa a conductelor coaxiale variaza de la un minim de 0,5 m la un maxim de 4 m.

De la 0 la 1 m lungime este necesara prezenta unei diafragme Ø 44 mm pe evacuarea ventilatorului.

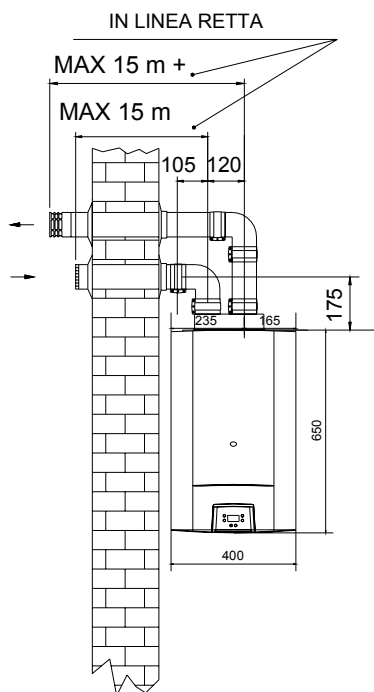
Conductele de aspiratie si evacuare se monteaza usor inclinate spre exterior.



N.B.:Pentru modelul PIXEL IN 25 F - a se vedea dimensiunile de gabarit de la pag. 12.In ceea ce priveste evacuarea, consultati dimensiunile de mai sus.

2.1.3 DIMENSIUNI RACORDURI EVACUARE: PIXEL 29 F

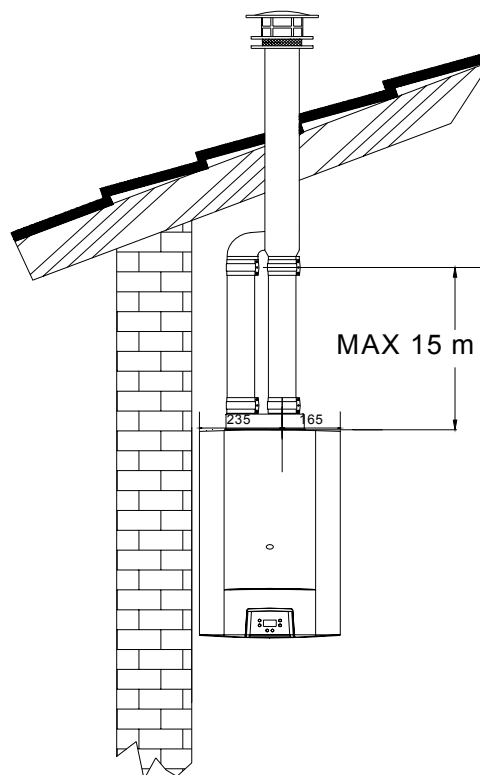
2.1.3.1 RACORDURI DUBLE Ø 80 mm



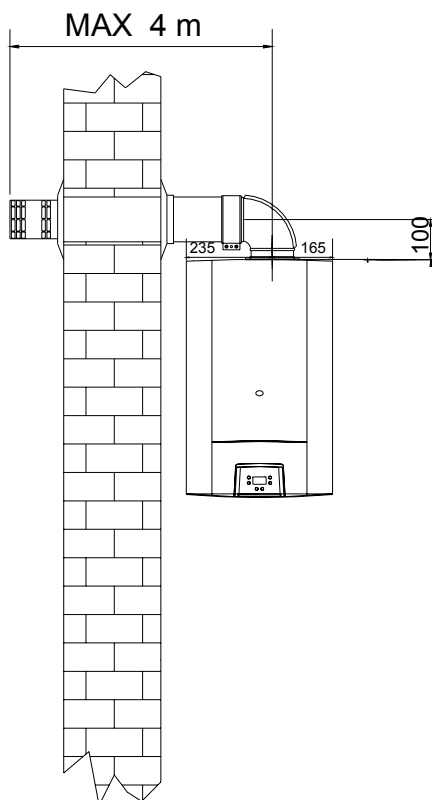
N.B.: suma lungimii tubului de evacuare cu cea a tubului de aspiratie nu trebuie sa depaseasca 30 metri.

De la 0 la 2 m lungime este necesara prezenta unei diafragme Ø 44 mm pe evacuarea ventilatorului. Pentru orice curba adaugata, lungimea maxima permisa trebuie scazuta cu 2 m.

Tuburile de aspiratie si evacuare se monteaza usor inclinate spre exterior.



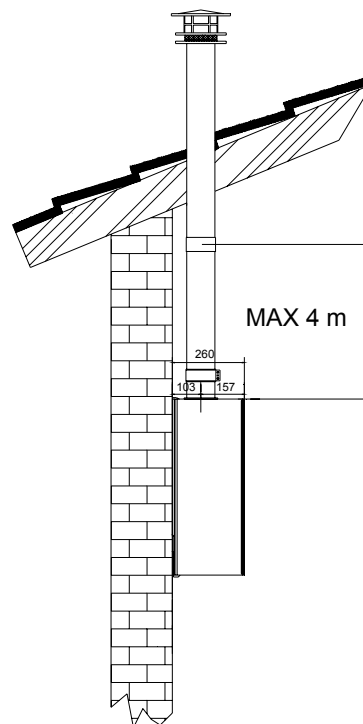
2.1.3.2 RACORDURI COAXIALE Ø 60 x 100 mm



N.B.: lungimea permisa a conductelor coaxiale variaza de la un minim de 0,5 m la un maxim de 4 m.

De la 0 la 1 m lungime este necesara prezenta unei diafragme Ø 44 mm pe evacuarea ventilatorului.

Conductele de aspiratie si evacuare se monteaza usor inclinate spre exterior.



2.2. EVACUAREA GAZELOR DE ARDERE: PIXEL 25 N

2.2.1. RACORDUL CU TEAVA DE FUM

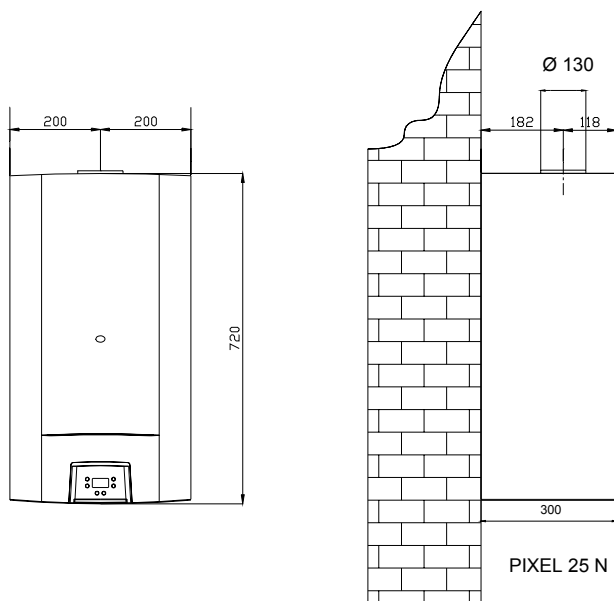
Cosul de fum are o importanta fundamentala pentru buna functionare a aparatului;

- trebuie sa aiba urmatoarele caracteristici :
- trebuie sa fie construit din materiale impermeabile si rezistente la temperatura gazelor de ardere si la relative condensari; trebuie sa aiba o suficienta rezistenta mecanica si o slaba conductivitate termica;
- trebuie sa fie intretinut in conditii perfecte;
- trebuie sa fie vertical si rectiliniu, iar partea terminala trebuie sa fie dotata cu o protectie care asigura o evacuare de fum eficienta si constanta;
- pentru a evita ca puterea vantului sa creeze un tiraj in sens contrar fortei acedente de evacuare a gazelor de ardere, este necesar ca orificiu de evacuare al cosului sa fie cu cel putin 0,4 m deasupra oricarei structuri adiacente cosului (coama acoperisului) pentru distante mai mici de 8 m;
- cosul de fum nu trebuie sa aiba un diametru mai mic decat cel al burlanului de evacuare a gazelor (pentru cos cu sectiune patrata sau rectangulara sectiunea interna trebuie sa fie marita cu 10%);
- la plecarea din cazan, racordul trebuie sa aiba o portiune verticala de o dimensiune cel putin egala cu dublul diametrului gurii de evacuare a cazanului.

2.2.2. EVACUAREA DIRECTA LA EXTERIOR

Aparatele cu tiraj natural pot evacua gazele in exterior printr-o conducta care traverseaza peretii edificiului. La capatul conductei trebuie aplicata un terminal de tiraj. Conducta trebuie sa indeplineasca urmatoarele caracteristici:

- partea orizontala din interior trebuie sa fie redusa la minimum (max.1mt) si sa aiba o inclinatie in urcare egala de 3% spre exterior;
- nu trebuie sa existe mai mult de doua schimbari de directie;
- trebuie sa fie evacuarea unui singur aparat; trebuie sa fie bine fixat si protejat la trecerea prin perete (portiunea care traverseaza peretele trebuie sa aiba o protectie inchisa la latura interna a edificiului si deschisa spre exterior);
- portiunea finala exterioara a terminalului de tiraj trebuie sa se inalte fata de perete cu o dimensiune cel putin egala cu 2 diametre;
- portiunea verticala care pleaca din gura de evacuare a cazanului trebuie sa aiba o lungime de cel putin un metru;
- terminalul de tiraj trebuie sa se inalte cu cel putin 1,5 m fata de conducta de iesire din cazan .



2.2.3. VENTILAREA LOCURILOR

Cazanele cu tiraj natural au camere de combustie deschise si sunt concepute pentru a fi legate la cosuri de fum : aerul pentru ardere este aspirat direct din localul in care cazanul este instalat. Localul poate beneficia de o ventilatie de tip direct (cu priza de aer in acelasi local in care este situat cazanul) , sau de o ventilatie indirecta (cu priza de aer in localul alaturat), cu conditia sa se respecte indicatiile de mai jos:

AERISIRE DIRECTA:

localul trebuie sa aiba o deschizatura de aerisire calculata astfel : 6 cm.p.pentru fiecare KW instalat si in orice caz nu mai putin de 100 cm.p. ,situata direct pe perete spre exterior;

- deschizatura trebuie sa fie cat mai aproape posibil de pardoseala;
- deschizatura nu trebuie sa fie obstructionata , dar protejata de un gratar care nu reduce sectiunea utila de trecere a aerului; din acest motiv sectiunea deschizaturii va insuma sectiunea partii inchise de gratar;
- aerisire corecta se poate obtine chiar si prin insumarea mai multor deschizaturi,cu conditia ca suma acestora sa corespunda deschizaturii necesare;
- in cazul in care nu este posibila existenta deschizaturii in apropierea pardoselii, este necesara cresterea sectiunii cel putin 50%;
- prezenta unui camin in acelasi local cere o alimentare de aer proprie, altfel instalarea de aparate de tip B nu este consimtita;
- daca in local exista si alte aparate care pentru a functiona necesita aer , sectiunea deschizaturii de aerisire va fi dimensionata adecvat;

AERISIRE INDIRECTA

In cazul in care nu este posibila efectuarea unei aerisiri directe , se poate recurge la ventilare indirecta, prevaland aerul dintr-un local alaturat printr-o deschizatura adecvata , facuta la partea de jos a usii.Astfel de solutii sunt posibile numai daca:

- localul alaturat este dotat cu ventilatie directa adecvata;
- localul alaturat nu este camera de dormit; localul alaturat nu este un ambient cu pericol de incendiu (de exemplu depozit de substante inflamabile, garaj, etc).

Nota: In cazul unei insuficiente ventilari a localului sau a unei incorecte evacuari a fumului, termostatul de fum poate provoca o blocare a cazanului. Pentru deblocare este necesara rearmarea acestuia.

2.3. FIXAREA CAZANULUI

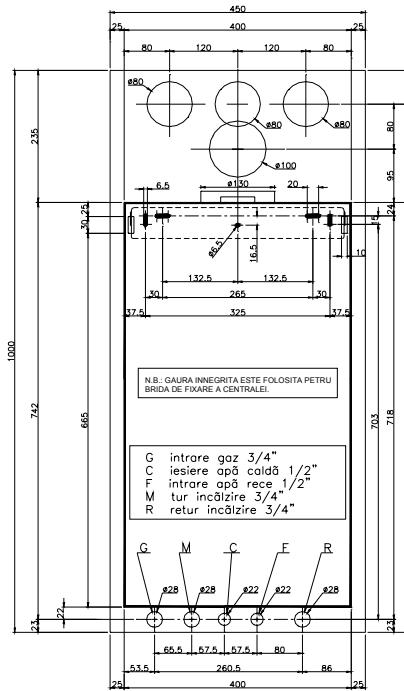
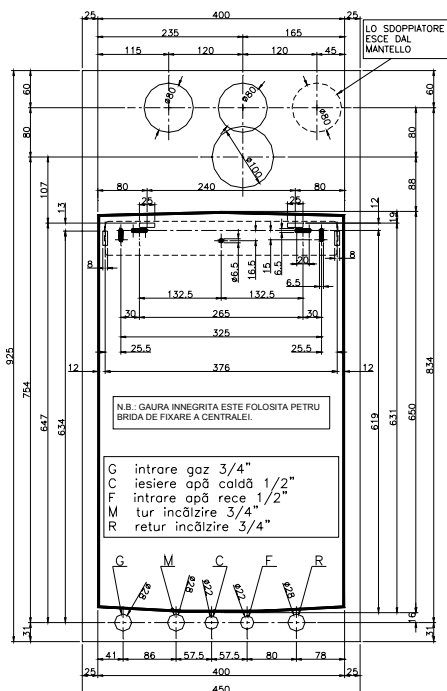
Pentru instalare procedati dupa cum urmeaza:

tineti cont de dimensiunile de gabarit ale centralei termice si marcati cu ajutorul unui sablon cele doua puncte de fixare pe perete;

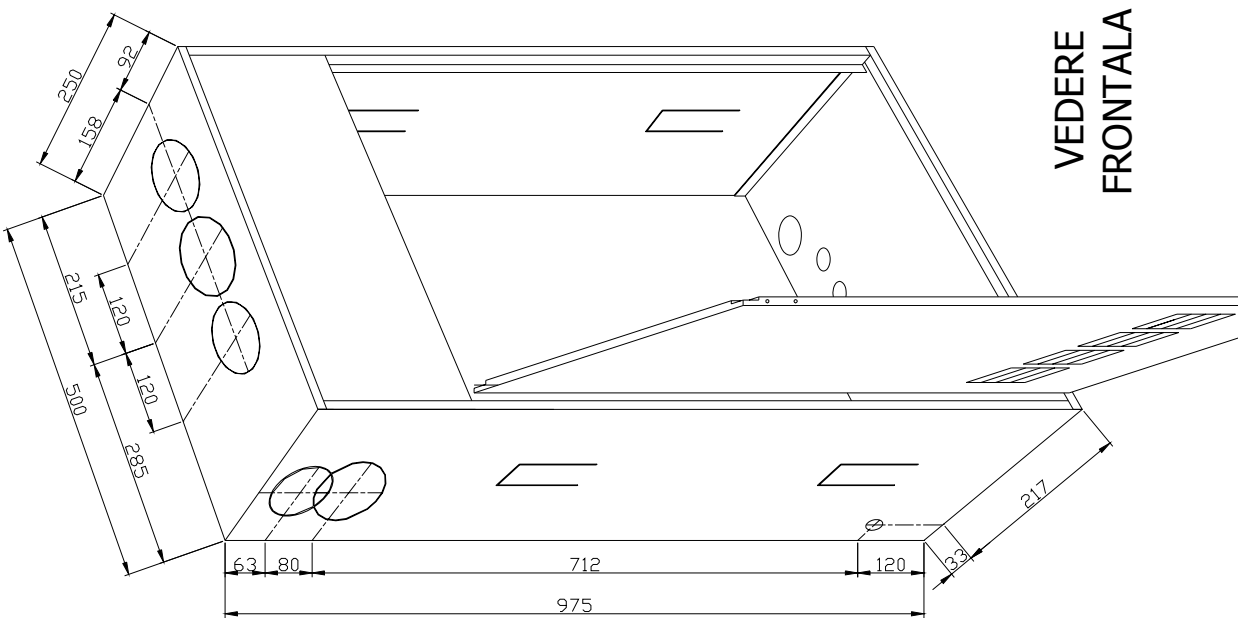
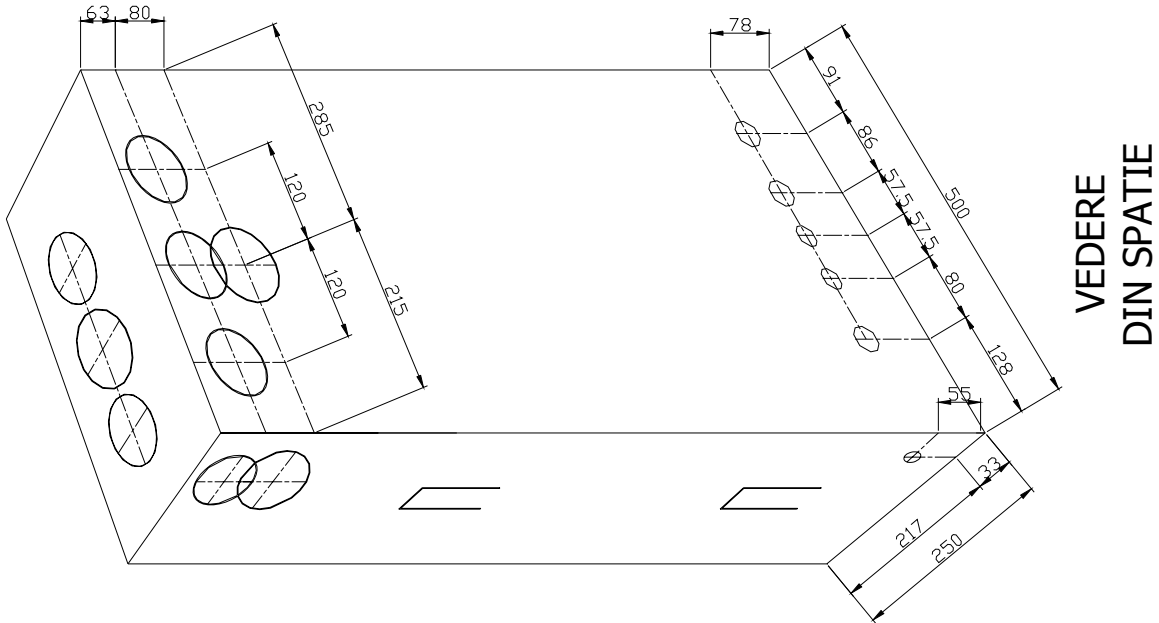
- practicati doua orificii in locurile marcate si montati cu dibluri si holzsuruburi suportii de prindere ai cazanului;
- fixati terminalele tevelor de apa calda si rece , turul si returul instalatiei , conducta de gaz si legaturile electrice;
- suportii de fixare pozitionati precedent sunt utilizati pentru a agata cazanul de traversa situata in spatele cazanului;
- faceti conectarea hidraulica cu racordurile corespunzatoare din cazan;
- strangeti toate racordurile cu atentie controland la prima punere sub presiune eventualele pierderi.

PIXEL 25 F

PIXEL 25 N, PIXEL 29 F



PIXEL IN



2.4 RACORDURI HIDRAULICE

- Alimentare apa menajera

Presiunea in reseaua de alimentare trebuie sa varieze intre 1 si 6 bari (in caz de presiune mai mare instalatiun reductor de presiune). Duritatea apei de alimentare conditioneaza frecventa curatirii schimbatorului decaldura. Oportunitatea instalarii de aparatura adecvata pentru tratareaapei se examineaza in bazacaracteristicilor apei.

- Umplerea instalatiei

Deschideti usor robinetul de incarcare pana cand apa din instalatie ajunge la o presiune de circa 1 bar,verificabila pe afisajului digital al cazanului si/sau a manometrului situat sub bordul centralei. Inchideti apoirobinetul de incarcare.Aerisiti instalatia de incalzire dupa care restabiliti presiunea de 1 bar.

- Sfaturi si sugestii pentru evitarea vibratiilor si zgomotelor in instalatie

Evitati utilizarea de conducte cu diametre reduse.Evitati utilizarea de coturi cu raza mica si reduceri importante ale sectiunii de curgere;Se recomanda o spalare la cald a instalatiei de incalzire in scopul de a elimina impuritatile provenind dinconducte si radiatoare (in special uleiuri si grasimi) care risca sa defecteze pompa de circulatie.

In cazul instalarii cazanului in incaperiunde temperatura mediului poate coborisub 0°C se impune umplerea instalatieiccu solutie antigel.Se recomanda folosirea de solutii deglicol deja diluat pentru a evita riscul deunei diluari necontrolate.

GLICOL ETILENIC (%)	TEMP. DE CONGELARE (°C)
6	0,00
10	-3,90
15	-6,10
20	-8,90
25	-11,70
30	-15,60
40	-23,40
50	-35,50

2.5 RACORDURI ELECTRICE

Cazanul este conceput pentru a fi alimentat cu tensiune monofazica 230V/50Hz. Racordarea la retea trebuie efectuata prin cablul de alimentare cu care este prevazuta centrala. De asemenea pentru termostatul deambianta este prevazut un cablu extern: efectuati legarea termostatului numai dupa ce ati eliminat puntea de pe terminalul cablului TA.

Alimentare electrica a cazanului trebuie protejata cu un intrerupator bipolar care asigura o distanta deseparare de cel putin 3 mm si cu o siguranta fuzibila adecvata.

Aparatul trebuie legat la o instalatie de impamantare eficienta.Respectati intotdeauna normele in vigoare in materie de securitate.

Firma constructoare isi declina orice responsabilitate pentru eventualele daune provocatepersoanelor sau animalelor generate de lipsa legaturii centralei la instalatia de impamantare sinerespectarea normelor in vigoare.

2.6 CONECTAREA LA RETEAUA DE ALIMENTARE CU GAZ

Efectuati conectarea respectand intocmai normele in vigoare.

Asigurati-va ca tevile de gaz au o sectiune adecvata in functie de lungimea lor.

Inainte de a efectua legatura, verificati caracteristicile gazului distribuit astfel incit acestea sa fie aceleasi cucele de pe placuta de timbru a cazanului; daca exista diferente sunt necesare noi reglari.

Introduceti un robinet de interceptare intre retea de alimentare cu gaz si cazan.

Deschideti usile si ferestrele si evitati prezenta unor flacari libere.

Aerisiti conductele de alimentare cu gaz.

Cu centrala termica oprita controlati daca sunt scapari de gaz.

In aceste conditii observati contorul cel putin 10 minute pentru a verifica ca nu sunt semalate scurgeri degaz.

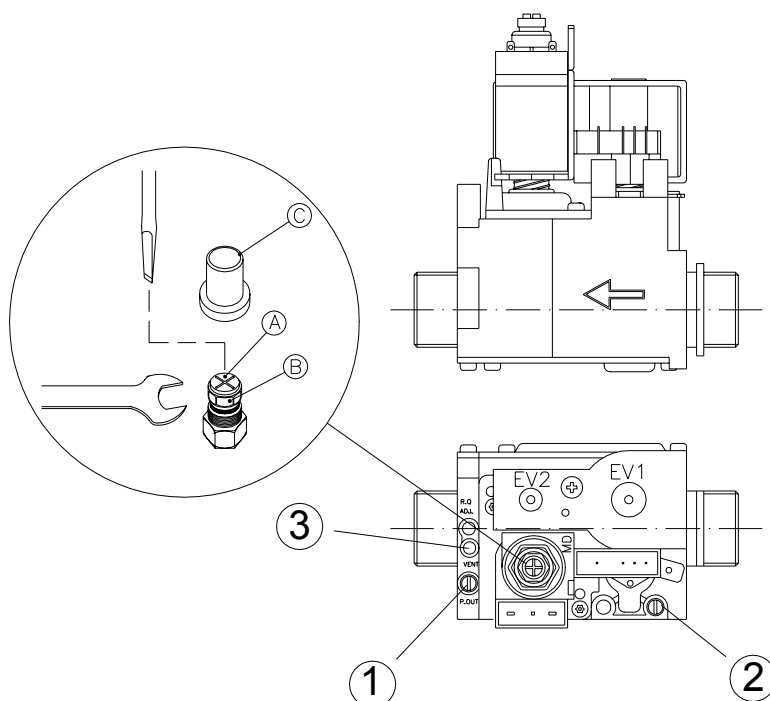
Verificati, in toate cazurile, toata linia de alimentare cu gaz folosind o solutie de sapun sau alte produse echivalente.

Atentie: in cazul in care centrala functioneaza cu GPL instalati un reductor de presiune pe instalatia de alimentare cu gaz.

Daca centrala functioneaza cu gaz metan este obligatorie montarea unui filtru stabilizator de presiune pe instalatia de alimentare cu gaz a acesteia.

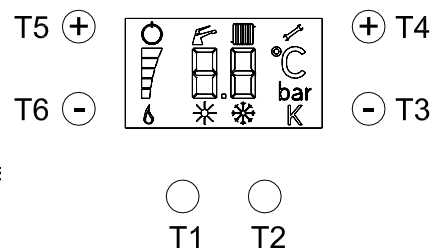
Porniti aparatul si verificati buna functionare a arzatorului. Pentru a efectua controlul presiunii de gaz la intrare in centrala si la nivelul arzatorului folositi prizele de presiune A si B disponibile pe vana de gaz (vezi figura).

Nota: pentru a verifica daca valoarea presiunii din instalatia de alimentare cu gaz este suficienta pentru a asigura functionare corecta, efectuati masurarea acesteia cu arzatorul aprins in regim de functionare de preparare apa calda menajera.



- 1- Priza de presiune la iesirea din vana de gaz(in arzator)
- 2- Priza de presiune la intrarea in vana de gaz
- 3- Priza de compensare
- A- Surub de reglajpresiune minima
- B- Piulita de reglajpresiune maxima
- C- Capac de protectie

2.7 SETARI DIN PANOUL DE COMANDA



Exista 4 modalitati de functionare:

a) Modalitate normala:

Se vizualizeaza statul de functionare al centralei, temperatura de pe tur, nivelul de modulare :
In plus, se vad eventuale anomalii asa cum se vede din codificarea alaturata.

b) Modul de vizualizare a parametrilor centralei:

Se activeaza apasand T1 + T2 timp de 6 secunde. Se vizualizeaza in ordine apasand T3 sau T4

- temperatura de pe tur
- presiunea instalatiei
- puterea la aprindere
- puterea de incalzire

c) Modul de setare a parametrilor:

Setarea se activeaza apasand T1+T2 timp de 9 secunde. Dupa activare se vizualizeaza in mod alternativ numarul parametrului P1, P2, P3, P4, P5, P6, P7, P8, P9, Pa, Pb, Pc si valoarea curenta. Apasand pulsantii T3 si T4 este posibil sa se parcurga parametrii modificabili, in timp cu tastele T5 si T6 este posibila modificarea valorii.

Apasand T3+T4 se iese din program fara a memoriza modificarile.

Apasand T2 timp de 5 secunde se iese memorizand modificarile efectuate.

Parametri disponibili sunt:

- P1 Puterea de aprindere (0 ÷ 100 %)
- P2 Puterea de incalzire (0 ÷ 100 %)
- P3 Timer impotriva ciclurilor frecvente de incalzire (0 ÷ 10 minute: 0.1 echivalen cu 6 secondi)
- P4 oF = post-circulare dupa pornirea termostatului de ambient (02 ÷ 50) de la 12 secunde la 5 minuti
- P5 oF = metan / on = GPL
- P6 0 = anomalia H2O centrala functioneaza si se aprinde eroarea P6 / 1 = semnalarea anomaliei H2O daca presiunea este < 0,3 bar, in acest caz centrala nu functioneaza, 2 = semnalarea anomaliei H2O daca presiunea este < 0,4 bar, in acest caz centrala nu functioneaza; 3 = semnalarea anomaliei H2O daca presiunea este < 0,5 bar, in acest caz centrala nu functioneaza.
- P7 Puterea minima pe circuitul de incalzire (0 ÷ 100 %)
- P8 oF = sonda externa dezactivata / on = sonda externa activata
- P9 Valoare parametru K OTC (0 ÷ 6)
- Pa Setarea tipului de centrala (0 = rapida 2 sonde / 1 = boiler / 2 = rapida cu o singura sonda)
- Pb tipul de schimbator centrala rapida oF = in placi / on = cu serpentina
- Pc Set minim pentru incalzire (+15 ÷ +50) °C
- Pd Controlul turului pentru sanitar cu boiler (oF: set tur=set sanitar +20°C /on: set tur = 80°C)
- Pe functionarea impotriva bacteriei legionella

d) Modul de vizualizare a istoricului anomaliilor.

Se activeaza apasand T1+T2 timp de 12 secunde. Dupa activare se vizualizeaza alternand numarul de inregistrare a anomaliei (reprezinta ordinea temporala a evenimentelor, maxim 9) si codul anomaliei.

Apasand T3+T4 se iese din program.

Apasand T2 pentru 5 secunde se activeaza stergerea istoricului anomaliilor.

PREIMPOSTAREA PARAMETRILOR

Parametri de mai sus sunt pre impostati ca si in tabelul de mai jos:

		RANGE	VALORE IMPOSTATO
Puterea la aprindere	P1	0 ÷ 100	(45 Metano; 75: GPL)
Puterea de incalzire	P2	0 ÷ 100	99
Temporizari Impotriva ciclurilor frecvente	P3	0 ÷ 10	7
Post ventilare	P4	on/oF	on
Metan/GPL	P5	oF=metano/on=GPL	oF=metano/on=GPL
Anomalia H2O	P6	0/1-2-3	2
Puterea minima pentru incalzire	P7	0 ÷ 100	10
Sonda externa	P8	on/oF	oF
K OTC	P9	0 ÷ 6	3
Tipul centralei	Pa	0/1/2	1
Tipul schimbatorului	Pb	on/oF	oF
Set minim incalzire	Pc	+15 ÷ +50	35
Tur pentru sanitar cu boiler	Pd	oF/on	on
Functione impotriva bacteriei legionella	Pe	oF/on	oF

Pentru a creste randamentul ciclic este consiliabil sa se seteze parametrul P3 (timer impotriva ciclurilor frecvente) la valori aproape de 10 si paramentrul P7 la o valoare intre 10 si 20.

2.8 REGLAREA ARDERII: PUTERE MAXIMA SI PUTERE MINIMA

Cazanele sunt deja reglate din fabricatie pentru functionare pe tipul de gaz indicat pe placuta de timbru. Controlati valorile presiunii min./max. intrucat nu toate retelele distribuie gaz la presiunea nominala, la care este reglat aparatul din fabricatie.

Pentru a controla si eventual a corecta valorile presiunii procedati dupa cum urmeaza:

- introduceti un manometru pentru gaz pe priza de presiune 1 - "P out";
- porniti cazanul cu robinetul sanitar deschis la maxim;
- asigurati-va ca bobina de modulare este alimentata.

2.8.1 REGLARE PUTERE MAXIMA

1. Aprindeti cazanul avand debitul maxim de apa menajera;
2. Asigurati-va ca bobina de modulare este alimentata;
3. Indepartati capacul de protectie "C";
4. Reglati presiunea maxima actionand piulita "B" cu o cheie de 10 mm; rotind in sensul acelor de ceasornic presiunea creste, in sens invers scade.

2.8.2 REGLARE PUTERE MINIMA

1. Selectati din panoul de comanda regimul de functionare „IARNA”
2. Inchideti contactul eventualului termostat de ambienta.
3. Setati temperatura de incalzire la maxim
4. Setati puterea de incalzire la minim
5. Rotiti capul de surub rosu "A" pana la atingerea presiunii minime indicate in manual (in sensul acelor de ceasornic creste, in sens invers scade).
6. Reasezati capacul de protectie "C"
7. Pentru reglarea puterii cazanului in modul incalzire a se vedea valorile din tabel raportate la tipul de gaz
8. Deschideti robinetul de apa menajera la debit maxim pentru a verifica presiunea de gaz la puterea maxima.

N.B. Inchideti intotdeauna prizele de presiune dupa folosire si verificati-le etanseitatea.

2.9 REGLARE APRINDERE LENTA SI PUTERE DE INCALZIRE

2.9.1 REGLARE APRINDERE LENTA

Cazanul iese din fabrica deja calibrat la urmatoarele valori:

MET= 30 mm c.a.

GPL= 80 mm c.a.

Daca este nevoie sa modificati aceste valori, procedati ca mai jos:

- Deschideti robinetul de apa menajera la debit maxim si opriti cazanul
- Porniti cazanul si selectati modul de functionare pe pozitia "vara"
- Verificati presiunea de gaz a arzatorului in timpul ciclului de aprindere (presiunea de aprindere lenta este mentinuta pana la detectarea flacarei).
- Pentru a modifica valoarea aprinderii lente este necesar sa opriti centrala, actionand din nou asupra parametrilor si reporniti centrala verificand obtinerea valorii de presiune dorite.

2.9.2 REGLARE PUTERE DE INCALZIRE

Puterea maxima de incalzire trebuie reglata in functie de necesarul instalatiei.

Pentru a proceda la reglarea presiunii gazului la arzator actionati dupa cum urmeaza:

- Selectati din panoul de comanda regimul de functionare „IARNA”;
- Inchideti contactul termostatului de ambienta pentru a avea cerere de incalzire;
- Setati valoarea parametrului putere de incalzire P2 (conform cap. 2.6, punctul c).

Nota: inainte de a efectua acesta reglare asteptati circa 10 secunde pentru a permite stabilizarea presiunii dupa aprinderea lenta.

2.10 ADAPTAREA LA FOLOSIREA ALTOR GAZE

Cazanul este adecvat utilizării de gaz natural și gaz GPL. Conversiunea cazanului de la funcționarea cu un gaz la altul comportă executarea următoarelor operațiuni:

Transformare gaz metan – GPL

- Procedați la înlocuirea duzelor arzătorului
- Setați parametrul P5 pe ON din panoul de comandă – meniul setare parametri
- Reglați nivelele de presiune MIN/MAX urmând instrucțiunile din paragrafele precedente
- Pentru diametrul duzelor și presiunea de gaz la arzător consultați tabelul de mai jos
- La terminarea operațiunii, sigilați elementele de reglaj cu o picătură de vopsea.

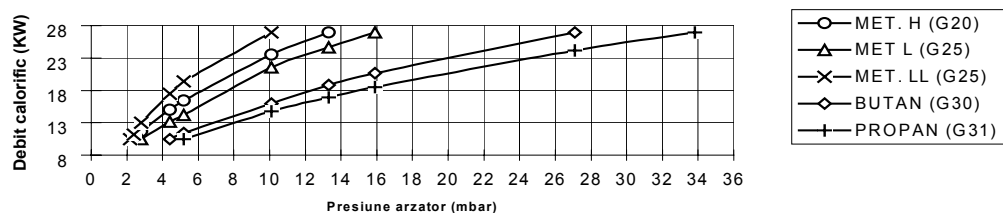
Transformarea GPL - gaz metan

- Procedați la înlocuirea duzelor arzătorului
- Setați parametrul P5 pe OFF din panoul de comandă – meniul setare parametri
- Reglați nivelele de presiune MIN/MAX urmând instrucțiunile din paragrafele precedente
- Pentru diametrul duzelor și presiunea de gaz la arzător consultați tabelul de mai jos
- La terminarea operațiunii, sigilați elementele de reglaj cu o picătură de vopsea.

2.11 TABEL PRESIUNE - DUZE: PIXEL 25 N

PIXEL 25 N			Duze arzator		Presiune arzator	
TIPO DI GAS	P.C.I	Presiune retea	Cantitate	Ø	Qmin = 10,5 KW	Qnom. = 27 KW
	MJ/m ³	mbar	n°	mm	mbar	mbar
Metan G20 (2H+)	34,02	20	13	1,20	2,3	13,3
Metan G25 (2H+)	29,25	25	13	1,20	2,8	15,9
Metan G25 (2LL)	29,25	20	13	1,40	2,2	10,1
Butan G30	116,09	28/30	13	0,75	4,4	27,1
Propan G31	88	37	13	0,75	5,2	33,8

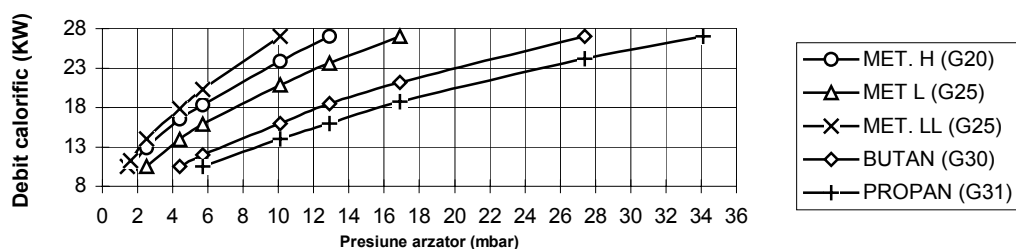
2.11.1 DIAGRAMA PRESIUNE GAZ - DEBIT CALORIFIC



2.12 TABEL PRESIUNE - DUZE: PIXEL 25 F, PIXEL ES 25 F, PIXEL IN 25 F

PIXEL 25 F			Duze arzator		Presiune arzator	
TIPO DI GAS	P.C.I	Presiune retea	Cantitate	Ø	Qmin = 10,5 KW	Qnom. = 27 KW
	MJ/m3	mbar	n°	mm	mbar	mbar
Metan G20 (2H+)	34,02	20	11	1,30	2,3	14,4
Metan G25 (2H+)	29,25	25	11	1,30	2,3	14,4
Metan G25 (2LL)	29,25	20	11	1,45	1,6	10,1
Butan G30	116,09	28/30	11	0,8	4,3	28,1
Propan G31	88	37	11	0,8	5,7	35,3

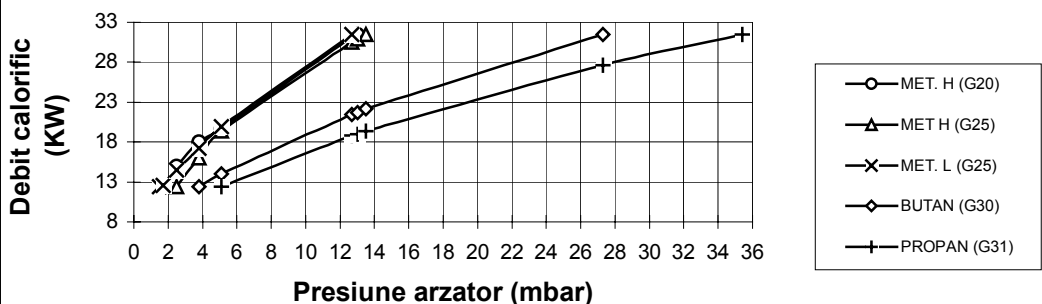
2.12.1 DIAGRAMA PRESIUNE GAZ - DEBIT CALORIFIC



2.13 TABEL PRESIUNE - DUZE: PIXEL 29 F

PIXEL 29 F			Ugelli bruciatore		Pressione Bruciatore	
TIPO DI GAS	P.C.I	Pressione rete	Quantità	Ø	Qmin = 12,4 KW	Qnom. = 31,5 KW
	MJ/m3	mbar	n°	mm	mbar	mbar
Metano G20 (2H+)	34,02	20	13	1,30	1,5	12,7
Metano G25 (2H+)	29,25	25	13	1,30	2,5	13,5
Metano G25 (2LL)	29,25	20	13	1,45	1,7	13,5
Butano G30	116,09	28/30	13	0,8	3,8	27,3
Propano G31	88	37	13	0,8	5,1	35,4

2.13.1 DIAGRAMA PRESIUNE GAZ - DEBIT CALORIFIC



3. INSTRUCȚIUNI DE ÎNTREȚINERE

3.1 INSTRUCȚIUNI GENERALE

Toate operațiile de întreținere și transformare a gazului trebuie să fie executate de către persoane calificate profesional.

Operațiunile de ÎNTREȚINERE trebuie să fie executate conform normelor în vigoare și trebuie efectuate cel puțin o dată pe an de către centre de asistență tehnică autorizate de firmă ARCA, enumerate în lista de centre de servicii autorizate.

La începutul sezonului de iarnă, prima operațiune necesară este inspectarea aparatului de către persoane autorizate, cu scopul de a avea o instalație de o eficiență maximă.

Este necesară efectuarea următoarelor operațiuni:

- verificarea și eventual curățarea schimbătorului de căldură;
- verificarea și eventual curățarea arzătorului;
- verificați și eventual restabiliți presiunea în instalația hidraulică;
- verificarea eficienței vasului de expansiune al circuitului de încălzire;
- verificarea funcționării corecte a termostaților de reglare și de siguranță;
- verificarea stării de curățenie și integritatea electrozudului de aprindere;
- controlați corectă funcționare a pompei;
- controlați dacă nu există pierderi în diferitele circuite (gaz, apă, evacuare fum);
- controlați ca presiunea gazului din arzător să fie corectă;
- controlați randamentul de ardere;
- controlați valoarea emisiilor de noxe (CO, CO₂, NOX);
- în cazul înlocuirii unei părți componente a cazanului, este obligatoriu să folosiți numai piesele de schimb ale firmei constructoare;

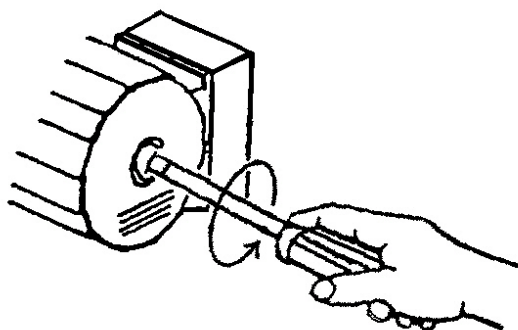
Firma constructoare își declină orice responsabilitate față de instalația la care nu s-au folosit piese originale.

ATENȚIE! După ce ați executat orice intervenție la cazan care privește circuitul de alimentare cu gaz este **INDISPENSABILĂ** controlarea etanșeității acestuia.

3.2 DEBLOCAREA POMPEI

La cazanul nou sau după o lungă perioadă de inactivitate se poate întâmpla ca pompa să se blocheze. Acest inconvenient se poate rezolva astfel:

- demontați busonul de aerisire al pompei cu ajutorul unei surubelnite;
- introduceți surubelnita cu atenție în creștatura arborelui și rotind ușor deblocați rotorul pompei;
- montați la loc busonul.



4. INSTRUCȚIUNI DE UTILIZARE

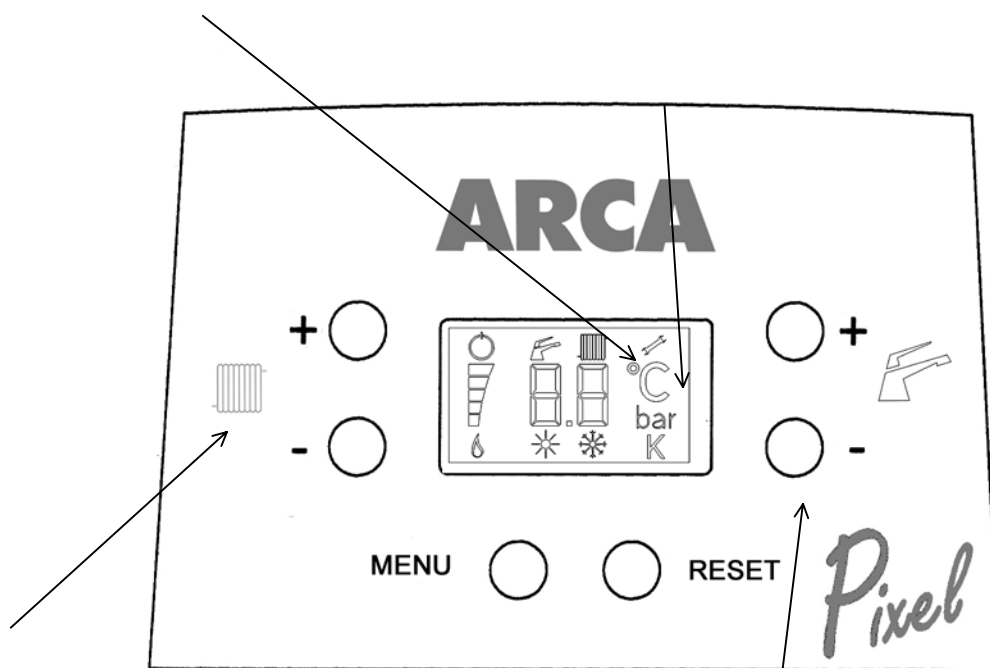
4.1 PANOUL DE COMANDA: DISPOZITIV DE REGLARE SI SEMNALIZARE

Indicator temperatura apa calda sanitara/incalzire:

Cu ajutorul termometrului exista posibilitatea de a verifica temperatura de lucru a circuitului de incalzire setata anterior.

Manometru: Vizualizeaza presiunea apei din interiorul circuitului de incalzire: valoarea presiunii nu trebuie sa fie mai mica de 0,8-1 bar (la rece).

Daca presiunea este sub 0,8-1 bar (la rece) este necesar sa restabiliti valoarea corecta, actionand asupra robinetului de incarcare. Aceasta operatie trebuie efectuata la rece



Incalzire

Prin aceste taste se seteaza temperatura din circuitul de incalzire.

In cadrul meniului „setare parametri” se modifica valoarea parametrului de reglat prin crestere (+) sau diminuare (-).

Apa calda

Prin aceste taste se seteaza temperatura apei calde sanitare.

In cadrul meniului „setare parametri” se schimba parametrul de reglat. Prin apasarea simultana se iese din meniu, revenind la afisarea normala.

Din tasta MENU (apasare lunga) se selecteaza regimul de functionare: OFF / VARA / IARNA



Regim VARA

Centrala termica functioneaza doar in regim de preparare apa calda sanitara.



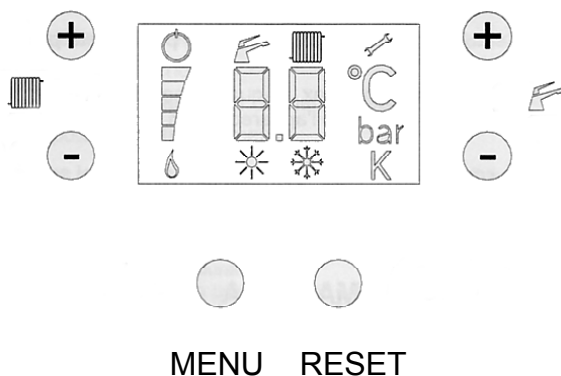
Regim IARNA

Centrala termica functioneaza atat in regim de incalzire, cat si in regim de preparare apa calda sanitara.

RESET

Prin apasarea acestei taste aveti posibilitatea de a reactiva functionarea centralei dupa interventia dispozitivului de blocare a arzatorului.

4.2 SETĂRI DE BAZĂ (Pentru utilizatorul)

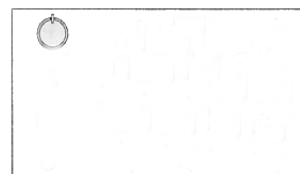


4.2.1 MOD DE FUNCȚIONARE

După legarea cazanul de rețeaua electrică display-ul se va ilumina și va apărea simbolul

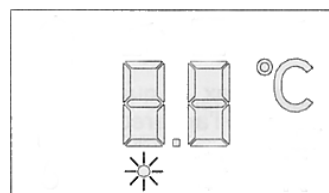


în partea de sus.



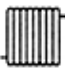


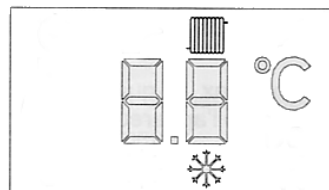
Apăsând pentru un timp de circa 3 secunde tasta MENU în partea de jos a display-ului

apare simbolul  (vară) și va fi vizualizată temperatura apei conținută în cazan.



Apăsând a doua oară tasta MENU pentru 3 secunde în partea de jos a display-ului dispare

simbolul  (vară) și apare simbolul  (iarnă), și este afișată tot temperatura apei conținută în cazan cu simbolul .



4.2.2 VIZUALIZAREA ȘI REGLAREA TEMPERATURII APEI MENAJERE

Prin folosirea tastei MENU se merge la VARĂ sau la IARNĂ.



Apăsând tasta + sau – cu simbolul robinetului alăturat va fi vizualizată temperatura apei menajere și simbolul robinetului începe să pâlpâie.



Apăsând aceleași taste + sau – se poate modifica temperatura apei menajere după propria dorință pornind de la un minim de 30°C până la un maxim de 60°C.



O dată ce se va fi ajuns la temperatura dorită se așteaptă circa 3-4 secunde și display-ul revine la situația de stand by.

4.2.3 VIZUALIZAREA ȘI REGLAREA TEMPERATURII APEI DE LA ÎNCĂLZIRE

Prin folosirea tastei MENU se merge la VARĂ sau la IARNĂ.



Apăsând tasta + sau – cu simbolul radiatorului alăturat va fi vizualizată temperatura apei de la încălzire și simbolul radiatorului începe să pâlpâie.



Apăsând aceleași taste + sau – se poate modifica temperatura apei de la încălzire după propria dorință pornind de la un minim de 30°C până la un maxim de 85°C.



O dată ce se va fi ajuns la temperatura dorită se așteaptă circa 3-4 secunde și display-ul revine la situația de stand by.

4.3 PORNIREA CENTRALEI

Deschideți robinetul de alimentare cu gaz. Setati functionarea in pozitia VARA sau IARNA: centrala se aprinde automat (ledul de retea se aprinde pe panoul de comanda). Atunci cand aprinderea nu se produce, se aprinde semnalizarea de blocare. Pentru a debloca e necesar sa actionati tasta T2 (RESET).

4.4 FUNCTIONARE IN REGIM DE VARA

Setati din selectorul de regim de functionare (tasta T1) modul VARA, setati temperatura sanitara dorita (din tastele T3 si T4). In aceasta situatie, centrala functioneaza numai pentru producerea de apa calda sanitara (cand exista cerere).

4.5 FUNCTIONARE IN REGIM DE IARNA

Setati din selectorul de regim de functionare (tasta T1) modul IARNA, setati temperatura de incalzire dorita (din tastele P5 si P6). In cazul in care dispuneti de un termostat de ambianta acesta are rolul de a mentine temperatura mediului la valoarea stabilita.

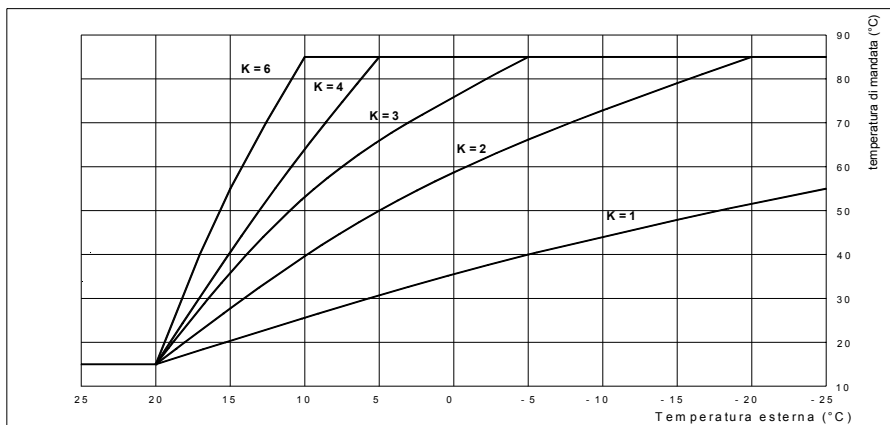
N.B.: daca exista termostat de ambianta, verificati ca acesta sa fie pozitionat la temperatura dorita.

4.5.1 MODALITATE ÎNCĂLZIRE CU OTC (numai modelele PIXEL IN)

Această modalitate este activată prin conexiunea senzorului de temperatură externă și abilitarea parametrului aferent (a se vedea 3.18 : meniul modalitate de setare a parametrilor).

Funcționarea este aceeași cu cea de încălzire normală, cu diferența că temperatura de pornire a apei de la încălzire este calculată în funcție de temperatura externă măsurată de sondă și de factorul K (reglat între 0 și 6 din meniul de setare a parametrilor).

În imaginea următoare este arătată o diagramă a funcției OTC (încălzire minimă setată = 15°C).



Reglarea temperaturii ambientale poate fi obținută folosind numai compensarea temperaturii de pornire a apei de la încălzire cu temperatura externă sau în combinație cu controlul remot (a se vedea descrierea aferentă). Corecția temperaturii de pornire a apei de la încălzire este efectuată fiecare minut prevăzând o funcție de reducere a variațiilor bruște.

Dacă sonda externă nu funcționează, reglarea temperaturii de pornire a apei de la încălzire se face prin folosirea tastelor de setare ale încălzirii cu aceleași funcțiuni descrise în paragraful de dinainte.

4.5.2 FUNCȚIONARE CU TERMINALUL REMOTIZAT (numai modelele PIXEL IN)

Placa electronică de control a fost predispusă pentru eventuala folosire a cronotermostatului furnizat de ARCA.

Terminalul remot trebuie legat direct la bornele respective pe placă, după întreruperea alimentării.

Cu terminalul remot conectat și comunicare eficientă, cazanul este controlat numai de la acesta. În caz de o întrerupere a comunicării, controlul asupra cazanului este preluat direct de placa principală ca și cum n-ar fi prezent terminalul remot.

4.6 FUNCȚIUNE DE CURĂȚIRE A COȘULUI

Apăsând tasta T2 pentru un timp de 10s (timp de activare curățire coș), cazanul se aprinde în modalitate încălzire și este menținut la puterea maximă pentru un timp de 15 minute până când nu va fi atinsă temperatura de oprire (90°C).

Cazanul se va mai aprinde la coborârea temperaturii sub 82 °C.

4.7 CODURI ANOMALII

Modalitatea de vizualizare a defectiunilor (avariilor) se activeaza prin apasarea tastelor T1+T2 timp de 9 secunde. Dupa activare se vizualizeaza alternativ numarul de ordine al avariei (indica ordinea temporala a evenimentelor) precum si codul acesteia.


Apasand T3+T4 se iese din acest meniu.

Apasand T2 timp de 5 secunde se activeaza stergerea jurnalului de avarii.

COD	DESCRIERE
00	TRASDUCTOR PRESIUNE CIRCUIT ÎNCĂLZIRE DEFECT
01	BLOCAJ DATORIT EȘUĂRII APRINDERII
02	ANOMALIE PRESIUNE CIRCUIT ÎNCĂLZIRE
04	SONDĂ TEMPERATURĂ PORNIRE APĂ ÎNCĂLZIRE DEFECTĂ
06	BLOCAJ DATORIT SUPRATERATURII
08	ANOMALIE PRESOSTAT AER
09	CIRCULAȚIE INSUFICIENTĂ

4.7.1 VIZUALIZARE ANOMALII ȘI PROCEDURĂ DE REPORNIRE

În cazul în care cazanul se oprește datorită unei anomalii display-ul pâlpâie și va fi afișat codul caracteristic al blocajului care s-a produs.

Apăsând tasta  se poate reseta situația de blocaj.
RESET

4.8 OPRIRE TEMPORARA

Se obtine in urmatoarele situatii:

- termostatarea cronotermostatului sau a sondei ambientale;
- ajungerea centralei termice la temperatura dorita (termostatarea centralei);
- oprire din selectorul de regim de functionare (T1) – pozitia OFF- de pe panoul de comanda;
- interventia situatiei de avarie atunci cand exista probleme de functionare, vizualizata prin afisarea codului de avarie pe panoul de comanda.

Resetarea avariei se face apasand tasta RESET (T2) de pe panoul de comanda. Daca problema se repeta anuntati un centru de service autorizat ARCA

4.9 OPRIRE PE PERIOADE PRELUNGITE

In cazul in care cazanul trebuie sa ramana inactiv pe o perioada lunga, intrerupeti alimentarea electrica apoi inchideti robinetul de alimentare cu gaz.

4.10 SFATURI SI NOTE IMPORTANTE

O data pe an procedati la curatarea centralei si la verificarea aparaturii.

Ori de cate ori cazanul ramane neutilizat o lunga perioada de timp , prima operatiune este deblocarea rotorului pompei.

Nu interveniti niciodata la reglarea vanei de gaz, aceasta se face numai de persoane calificate tehnic. Daca are loc blocarea aprinderii semnalata de display-ul de pe panoul de comanda reporniti centrala cu ajutorul tastei T2. Daca acest inconvenient se repeta deseori, adresati-va unui **centru de asistenta autorizat ARCA**

4.11 NEREGULARITATI DE FUNCTIONARE

Defect	Cauza	Remediu
1. Flacara arzatorului principal nu se aprinde	<p>A. Temperatura apei din cazan este superioara celei reglate pentru incalzire;</p> <p>Robinet gaz inchis</p> <p>Cod de avarie 01 Nu se face detectia flacarii</p> <p>E. Lipsa scanteie electrod aprindere Aer in circuitul de gaz A intervenit termostatul de siguranta (cod 06)</p> <p>H. Nu este presiune in</p>	<p>reglati o temperatura prescrisa mai inalta sau asteptati scaderea temperaturii din instalatie</p> <p>B. deschideti robinetul gaz si resetati</p> <p>C. resetati din tasta T2</p> <p>D. chemati tehnicianul de service chemati tehnicianul de service repetati ciclul de aprindere</p> <p>G. chemati tehnicianul de service</p> <p>H. deschideti robinetul de incarcare si refaceti presiunea</p>
2. Aprindere cu zgomot mare	<p>Flacara defectuoasa</p> <p>B. Aprindere lenta neoptimala</p> <p>C. Electroful de aprindere nu este pozitionat corect</p>	<p>A. chemati tehnicianul de service</p> <p>B. chemati tehnicianul de service</p> <p>C. chemati tehnicianul de service</p>
3. Miroas de gaz	A. Pierderi in circuitul de gaz (conducte interne sau externe ale cazanului)	A. inchideti robinetul general de gaz si chemati un tehnicianul de service
Cazanul produce condens	A. Cazanul functioneaza la temperatura prea joasa	A. reglati termostatul cazan la o temperatura superioara
5. Radiatoare reci iarna	<p>A. Este selectat regimul de functionare VARA</p> <p>B. Termostatul de ambianta este sau reglat la valoare prea mica Instalatie cu radiatoare inchise</p> <p>D. Vana cu 3 cai nu functioneaza corect</p>	<p>selectati regimul IARNA deschideti termostatul de ambianta sau reglati-l la o temperatura mai mare</p> <p>deschideti eventualele robinete ale instalatiei sau ale caloriferelor</p> <p>chemati tehnicianul de service</p>
6. Productie slaba de apa calda menajera	<p>A. Temperatura reglata pentru apa calda este prea mica</p> <p>B. Debitul (consumul) de apa calda este in exces</p> <p>C. Reglarea gazului la arzator nu e corecta</p>	<p>mariti temperatura prescrisa pentru apa calda</p> <p>B. inchideti partial robinetul de apa calda</p> <p>C. chemati tehnicianul de service</p>

4.12 CONDITII DE GARANTIE

1. Aparatul are termenul de garantie 36 luni de la data facturarii si a punerii in functiune. Nu este autorizata modificarea termenului de garantie.
2. Garantia cuprinde toate partile componente ale cazanului si se extinde si la reparatii sau la furnizarea gratuita a oricarei piese care prezinta defecte de fabricatie.
3. Reparatia sau inlocuirea de piese pe parcursul perioadei de garantie nu comporta o prelungire a termenului de scadenta al garantiei.
4. Garantia nu cuprinde: partile avariate in timpul transportului, lipsa sau gresita intretinere sau instalare, ineficienta caminului (cosului de fum), deficiente ale instalatiei electrice sau hidraulice, calitatea inferioara a combustibilului, incapacitate de intrebuintare, interventii ale personalului tehnic neautorizat, sau alte cauze independente de firma constructoare.
5. Garantia este valabila in conditiile in care:
 - prima aprindere este executata de catre personal autorizat de firma noastra;
 - este eliberat certificatul de garantie al aparatului;
 - aparatul a fost instalat in conformitate cu normele in vigoare si conform indicatiilor din cartea tehnica;
 - aparatul se afla in intretinerea personalului tehnic autorizat de firma noastra, intretinere efectuata conform acestei documentatii tehnice.
6. Garantia se considera expirata in cazul in care:
 - se constata interventia personalului tehnic neautorizat de ARCA;
 - instalarea nu corespunde normelor in vigoare si indicatiilor din cartea tehnica;
 - ineficienta caminului;
 - instalatii electrice sau hidraulice care nu corespund normelor in vigoare sau indicatiilor din cartea tehnica;
 - utilizarea altor metode decat cele descrise in cartea tehnica sau folosirea aparatului in alte scopuri decat cele prevazute in cartea tehnica;
7. Receptionarea (verificarea) priveste exclusiv cazanul si garanteaza o buna functionare.

Nici o responsabilitate nu poate fi imputata Serviciului de Asistenta tehnica pentru inconveniente ce deriva dintr-o instalare care nu corespunde normelor in vigoare sau indicatiilor din cartea tehnica.



TEHNOLOGII PENTRU MEDIUL ÎNCONJURĂTOR
Via Giovanni XXIII, 105 - 20070 S.Rocco al Porto (LODI)
Tel.: 0377/569677 - Fax.: 0377 569456

DECLARAȚIE DE CONFORMITATE

Subsemnatul Michele CAVALLINI, administratorul firmei ARCA S.r.l. cu sediul legal în via 1° Maggio, 16, San Giorgio (Mantova)

Declară că

cazanele

BASEL 21 N, POCKET 24 N, POCKET 24 NR, ECOfast 25 N, ECOfast 25 NR, PIXELfast 25 N, PIXELfast 25 NR, PIXELfast 25 N SUN, PIXELfast 25 NR SUN, ECOfast B 25 N, ECOfast B 25 N INOX, ECOfast 120/25 N SUN, PIXELfast B 25 N, PIXELfast B 25 N INOX, PIXELfast 120/25 N, PIXELfast B 25 N SUN, PIXELfast B 25 N INOX SUN, PIXELfast 120/25 N SUN, PIXEL 25 N, PIXEL 25 NR (PIN CODE: 0068AT020);

BASEL 21 F, BASEL 21 FR, POCKET 24 F, POCKET 24 FR, ECOfast 25 F, ECOfast 25 FR, PIXELfast 25 F, PIXELfast 25 FR, PIXELfast 25 F SUN, PIXELfast 25 F R SUN, ECOfast B 25 F, ECOfast B 25 F INOX, PIXELfast B 25 F, PIXELfast B 25 F INOX, PIXELfast B 25 F SUN, PIXELfast B 25 F INOX SUN (PIN CODE: 0068AT018);

ECOfast 32 F, ECOfast 32 FR, ECOfast 120/32 F, PIXELfast 32 F, PIXELfast 32 FR, PIXELfast 120/32 F, PIXELfast 32 F SUN, PIXELfast 32 FR SUN, PIXELfast 120/32 F SUN, MULTIPLA 32 F TR, MULTIPLA 32 F (PIN CODE: 0068AT021);

BASEL 21 F cg, BASEL 21 F R cg, BASEL B 21 F cg, ECOfast 25 F cg, ECOfast 25 FR cg, PIXELfast 25 F cg, PIXELfast 25 FR cg, ECOfast B 25 F cg, ECOfast B 25 F INOX cg, PIXELfast B 25 F cg, PIXELfast B 25 F INOX cg, ECOfast 120/25 F, PIXELfast 120/25 F, PIXELfast 120/25 F SUN, STYLOfast IN 25 F, STYLOfast ES 25 F, STYLOfast IN 25 FR, STYLOfast ES 25 FR, STYLOfast IN 25 F SUN, STYLOfast ES 25 F SUN, STYLOfast IN 25 FR SUN, STYLOfast ES 25 FR SUN, PIXELfast IN 25 F, PIXELfast ES 25 F, PIXELfast IN 25 FR, PIXELfast ES 25 FR, PIXELfast IN 25 F SUN, PIXELfast IN 25 FR SUN, PIXELfast ES 25 F SUN, PIXELfast ES 25 FR SUN (PIN CODE: 0068AT019);

BASEL 21 F SUPER, BASEL 21 FR SUPER, POCKET 24 F SUPER, POCKET 24 F R SUPER, ECOfast 25 F SUPER, ECOfast 25 FR SUPER, PIXELfast 25 F SUPER, PIXELfast 25 FR SUPER, PIXELfast 25 F SUPER SUN, PIXELfast 25 FR SUPER SUN, ECOfast B 25 F SUPER, ECOfast B 25 F INOX SUPER, ECOfast 120/25 F SUPER, PIXELfast B 25 F SUPER, PIXELfast B 25 F INOX SUPER, PIXELfast 120/25 F SUPER, PIXELfast B 25 F SUPER SUN, PIXELfast ES 25 F SUPER, STYLOfast IN 25 F SUPER, STYLOfast ES 25 FR SUPER, STYLOfast IN 25 FR SUPER, PIXELfast ES 25 F SUPER, PIXELfast IN 25 F SUPER, PIXELfast ES 25 FR SUPER, PIXELfast IN 25 FR SUPER, STYLOfast ES 25 F SUPER SUN, STYLOfast IN 25 F SUPER SUN, STYLOfast ES 25 FR SUPER SUN, STYLOfast IN 25 FR SUPER SUN, PIXELfast ES 25 F SUPER SUN, PIXELfast IN 25 F SUPER SUN, PIXELfast ES 25 FR SUPER SUN, PIXELfast IN 25 FR SUPER SUN, PIXEL 25 F SUPER, PIXEL 25 FR SUPER (PIN CODE: 0068AT025);

BASEL 24 F, BASEL 24 FR, BASEL B 24 F, POCKET 28 F, POCKET 28 FR, ECOfast 29 F, ECOfast 29 FR, PIXELfast 29 F, PIXELfast 29 FR, PIXELfast 29 F SUN, PIXELfast 29 FR SUN, ECOfast B 29 F, ECOfast B 29 F INOX, ECOfast 120/29 F, PIXELfast B 29 F, PIXELfast B 29 F INOX, PIXELfast 120/29 F, PIXELfast B 29 F SUN, PIXELfast B 29 F INOX SUN, PIXELfast 120/29 F SUN, PANELfast 29 F, PANELfast 29 FR, STYLOfast ES 29 F, STYLOfast IN 29 F, STYLOfast ES 29 FR, STYLOfast IN 29 FR, STYLOfast ES 29 F SUN, STYLOfast IN 29 F SUN, STYLOfast ES 29 FR SUN, STYLOfast IN 29 FR SUN, PIXELfast ES 29 F, PIXELfast IN 29 F, PIXELfast ES 29 FR, PIXELfast IN 29 FR, PIXELfast ES 29 F SUN, PIXELfast IN 29 F SUN, PIXELfast ES 29 FR SUN, PIXELfast IN 29 FR SUN, PIXEL 29 F, PIXEL 29 FR, (PIN CODE: 0068AT026);

PIXEL 25 F, PIXEL 25 FR, PIXEL ES 25 F, PIXEL ES 25 FR, PIXEL IN 25 F, PIXEL IN 25 FR (PIN CODE: 0068BO058);

PIXEL 25 FC, PIXEL 25 FCR, PIXELfast 25 FC, PIXELfast 25 FCR, PIXELfast 25 FC SUN, PIXELfast 25 FCR SUN, STYLOfast IN 25 FC, STYLOfast IN 25 FCR, STYLOfast ES 25 FC, STYLOfast ES 25 FCR, STYLOfast IN 25 FC SUN, STYLOfast IN 25 FCR SUN, STYLOfast ES 25 FC SUN, STYLOfast ES 25 FCR SUN, PIXELfast IN 25 FC, PIXELfast IN 25 FCR, PIXELfast ES 25 FC, PIXELfast ES 25 FCR, PIXELfast IN 25 FC SUN, PIXELfast IN 25 FCR SUN, PIXELfast ES 25 FC SUN, PIXELfast ES 25 FCR SUN, ECOfast B 25 FC, ECOfast B 25 FCR, ECOfast B 25 FC INOX, PIXELfast B 25 FC, PIXELfast B 25 FCR, PIXELfast B 25 FC INOX, PIXELfast B 25 FCR SUN, PIXELfast B 25 FC INOX SUN, ECOfast 120/25 FC, PIXELfast 120/25 FC, PIXELfast 120/25 FCR, SUN, PIXEL 31 FC, PIXEL 31 FCR, PIXELfast 31 FC, PIXELfast 31 FCR, PIXELfast 31 FC SUN, PIXELfast 31 FCR SUN, PANELfast 31 FC, PANELfast 31 FCR, STYLOfast IN 31 FC, STYLOfast ES 31 FC, STYLOfast IN 31 FCR, STYLOfast ES 31 FCR, STYLOfast IN 31 FC SUN, STYLOfast ES 31 FCR SUN, STYLOfast IN 31 FCR SUN, STYLOfast ES 31 FCR SUN, PIXELfast IN 31 FC, PIXELfast IN 31 FCR, PIXELfast ES 31 FC, PIXELfast IN 31 FC SUN, PIXELfast IN 31 FCR SUN, PIXELfast ES 31 FC SUN, PIXELfast ES 31 FCR SUN, ECOfast B 31 FC, ECOfast B 31 FC INOX, PIXELfast B 31 FC, PIXELfast B 31 FC INOX, ECOfast B 120/31 FC, PIXELfast 120/31 FC, PIXELfast B 31 FC SUN, PIXELfast B 31 FC INOX SUN, PIXELfast 120/31 FC SUN, MULTIPLA 31 FC, MULTIPLA 31 FCTR (PIN CODE: 0068BQ021);

PIXELfast 26 FCX, PIXELfast 26 FCXR, PIXELfast 26 FCX SUN, PIXELfast 26 FCXR SUN, STYLOfast ES 26 FCX, STYLOfast ES 26 FCXR, STYLOfast IN 26 FCX, STYLOfast IN 26 FCXR, STYLOfast ES 26 FCX SUN, STYLOfast ES 26 FCXR SUN, STYLOfast IN 26 FCX SUN, STYLOfast IN 26 FCXR SUN, PIXELfast ES 26 FCX, PIXELfast ES 26 FCXR, PIXELfast IN 26 FCX, PIXELfast IN 26 FCXR, PIXELfast ES 26 FCX SUN, PIXELfast ES 26 FCXR SUN, PIXELfast IN 26 FCX SUN, PIXELfast IN 26 FCXR SUN, ECOfast B 26 FCX, ECOfast B 26 FCX INOX, ECOfast 120/26 FCX, ECOfast B 26 FCX SUN, ECOfast B 26 FCX INOX SUN, ECOfast 120/26 FCX SUN, PIXELfast B 26 FCX, PIXELfast B 26 FCX INOX, PIXELfast 120/26 FCX, PIXELfast B 26 FCX SUN, PIXELfast B 26 FCX INOX SUN, PIXELfast 120/26 FCX SUN, PANELfast 26 FCX, PANELfast 26 FCXR, MULTIPLA 26 FCX, MULTIPLA 26 FCXTR (PIN CODE: 0068BR053);

n. serial **aaBBBxxxxxx**

unde aa indică anul de fabricație,

BBB poate fi :

ARF pentru ARCA FRANCE,

TRK pentru piața turcească;

ARC pentru toate celelalte țări,

xxxxxx indică numărul progresiv,

produse și comercializate de către întreprinderea

ARCA Srl în via Giovanni XXIII, 105, S.Rocco al Porto (LODI) cu marca **ARCA**

sunt conform următoarelor Directive Europene:

90/396/CEE (Direttiva Apparecchi a Gas),
92/42/CEE (Direttiva Rendimenti)
2006/95/CE (Direttiva Bassa Tensione)
2004/108/CE EMC (Compatibilità elettromagnetica)
EN 677/2000 (Caldaie a condensazione)

S.Rocco al Porto, 9 Februarie 2009

